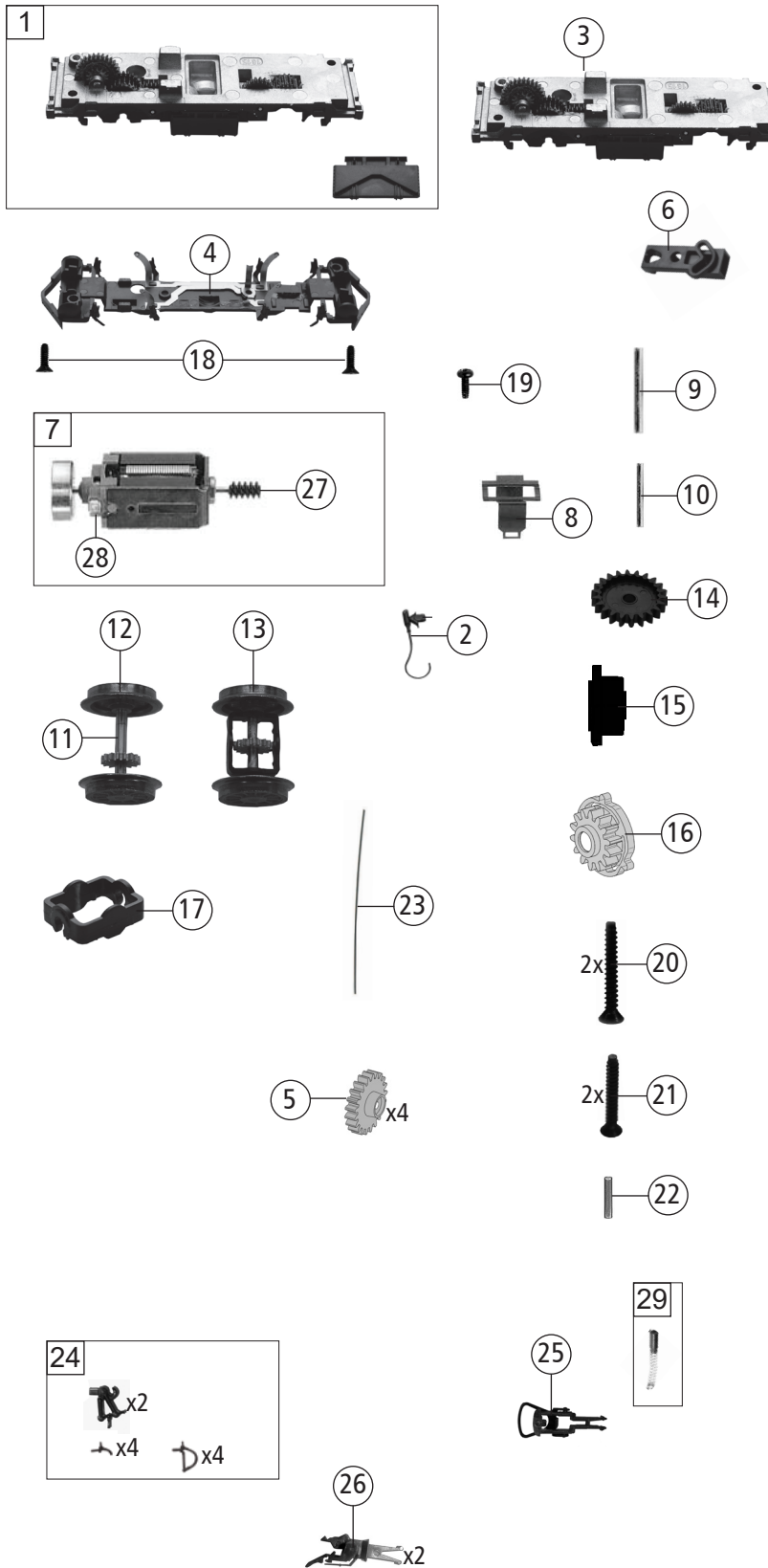


Pos. Nr. Pos.no.	Beschreibung Description	Art.-Nr. Art.no.	Preisgruppe Price bracket
7500075	Sonnblick Bahn E69	=	N
7510075		=	N
1	Gehäuse o. Panto. Betr. Nr. E69 Body assy w/o panto. Loco. no. E69	151639	30
2	Umlaufblech Running board	151647	16
3	Dach Roof	151641	12
4	Lichtleiter satz Light conductor set	13430001	5
5	TS - Fenster + Kontakte Part set - windows + contacts	14430001	12
6	Beschwerung Ballast weight	16430071	14
7	Isolatoren satz Set of isolators	18430001	12
8	TS - Griffe Part set - Handrail	194300012	12
9	Glocke Bell	19450600	6
10	Signalstütze satz Signal support set	151640	5
11	Loklaterne Loco lamp	19494300	6
12	Scheibenwischer Wipers	19507400	8
13	Platine PCB	65419200	18
14	Platine m. LED PCB w. LED	65419300	18
15	Brückenstecker PLUX16 Jumper	129630	10
16	Stromabnehmer Pantograph	67433900	20
17	SK - Schraube M1, 6x4 mm SK - Screw	115161	3
18	Puffer gewölbt Buffer curved	00754006	2
19	Puffer flach Buffer flat	00754015	2
20	Pfeife Whistle	00194617	2
21	Erdungsstange Ground rod	151648	8
Sound			
22	Platine PCB	65419400	42
23	Abstandhalter f. Lautsprecher Spacer for loudspeaker	12731474	6
24	Lautsprecher Loudspeaker	68701100	16

Änderungen in Konstruktion und Ausführung vorbehalten
We reserve the right to change the construction and specification



7500075		Sonnblick Bahn E69	=		N
7510075			=	🔊	N
Pos. Nr. Pos.no.	Beschreibung Description	Art.-Nr. Art.no.	Preisgruppe Price bracket		
1	Ts -Trafodeckel Part set transformer cover	151645	6		
2	Zugheizkabel Train heating cable	19430001	8		
3	Fahrgestell Loco chassis	151642	31		
4	Abdeckplatte Cover plate	151646	16		
5	Zahnrad Z=21 Gearwheel	00567162	5		
6	Kuku-Deichsel Short coupling reception	151644	7		
7	Motor m. Schwungm. + Schnecke Motor w. flywheel + wormgear	00504046	29		
8	Motorhalterbügel Motor retainer clip	00507903	4		
9	Achse Axle	00527008	1		
10	Achse f. Drehgestellbefestigung Bogie fixation pin	00527010	1		
11	Achse Axle	52701200	1		
12	Vorne radsatz m. Zahnrad Front wheelset with gearwheel front	53435000	12		
13	Hinten radsatz m. Zahnrad Rear wheelset with gearwheel front	53435100	12		
14	Zahnrad m. Ratschring Z:28 Gear wheel with ratchet ring Z=28	00564178	5		
15	Untersetzungsrad Z:18/24 Reduction gear wheel	00564179	6		
16	Zahnrad m. Feder Gear wheel with spring	00564185	5		
17	Wippe Rocker	151643	6		
18	SK-Schraube 1,6x4 SK-Screw	115161	3		
19	GF - Schraube M2x5 mm GF - Screw	114966	3		
20	SK - Schraube ST2, 2x9,5 mm SK - Screw	00712509	1		
21	SK - Schraube M2,2x16 mm SK - Screw	85797	3		
22	Zylinderstift Cylinder pin	00730538	1		
23	Richtfeder f. Kupplungsdeichsel Straightening spring for bogie coupling	76402900	2		
24	Zurüstbeutel Bag of accessories	151649	14		
25	Standardkupplung Standard coupling	89246	6		
26	Kurzkupplung-Vorentkupplung Short coupling- pre-uncoupling	115550	6		
27	Schnecke Worm gear	00567605	6		
28	Kohlenhalter Carbon brush holder	00507801	1		
29	Kohlebürste + Feder Carbon brush+spring	133936	6		
30	Zahnrad Z=21 Gearwheel	00567162	5		