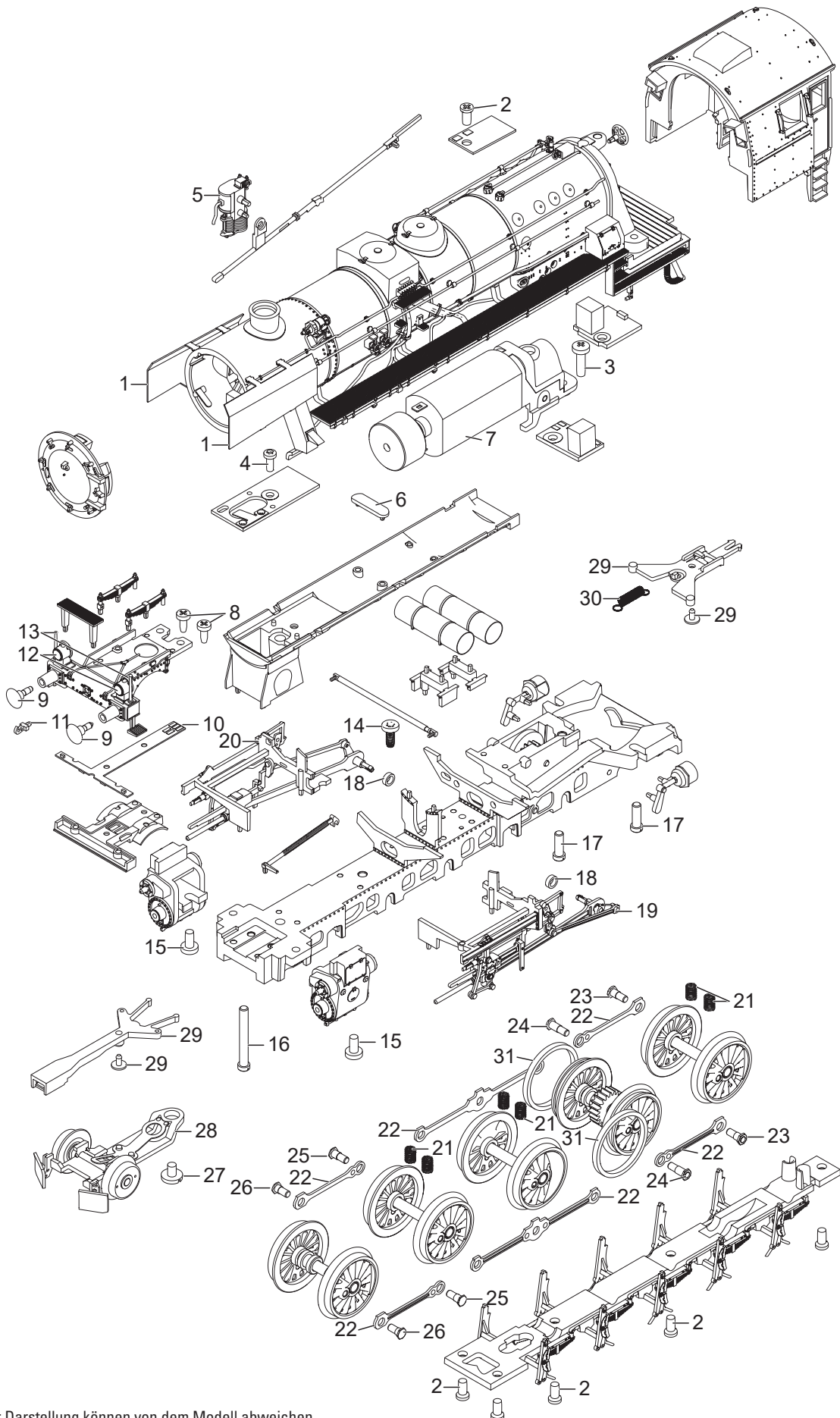
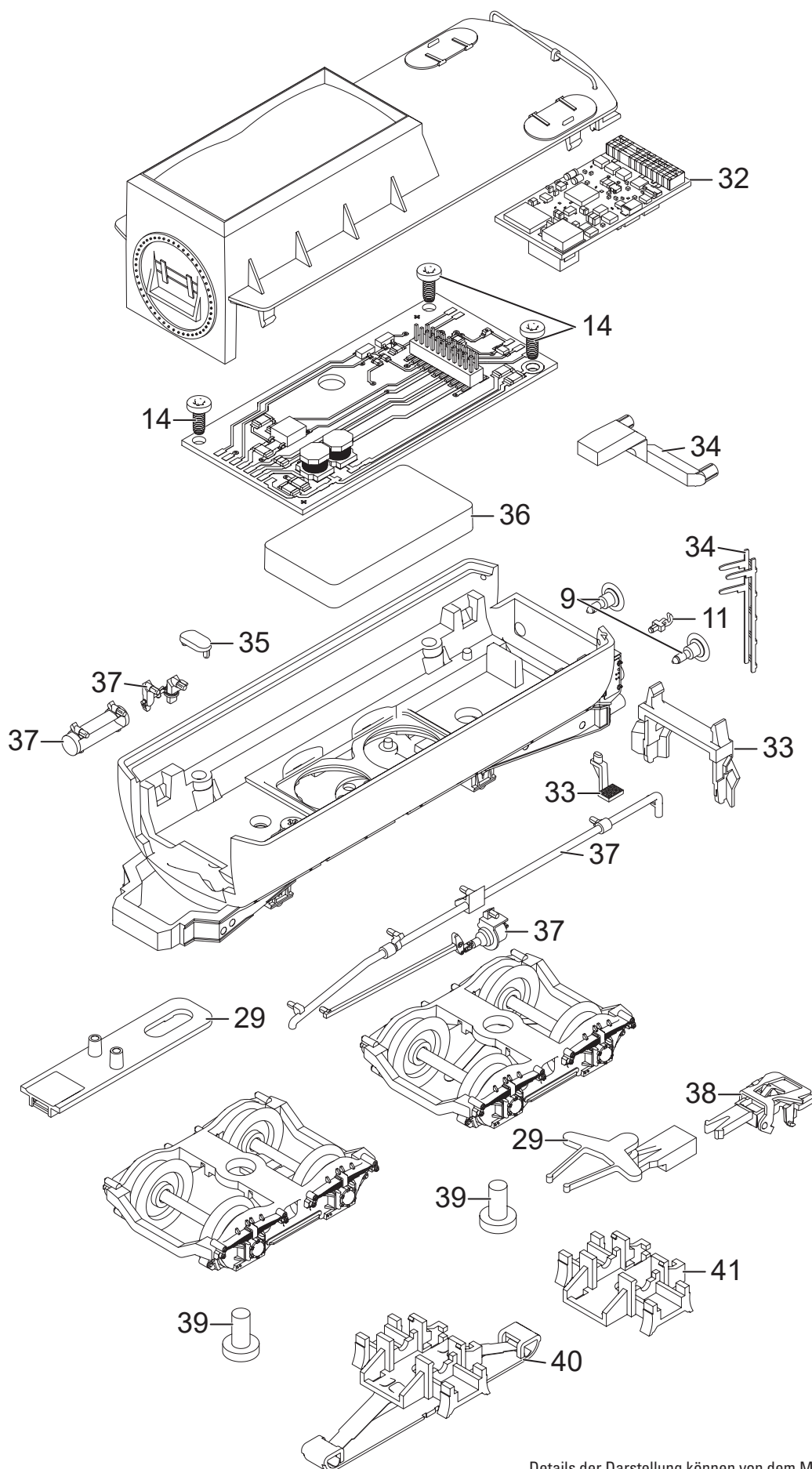


Einzelteile der Lokomotive 39532



Details der Darstellung können von dem Modell abweichen.

Einzelteile der Lokomotive 39532



Details der Darstellung können von dem Modell abweichen.

Einzelteile der Lokomotive 39532

Lfd. Nr.	Benennung	Bestell-Nr.
1	Windleitbleche	—
2	Senkschraube	E786 790
3	Linsenkopfschraube	E756 290
4	Linsenkopfschraube-Torx	E786 341
5	Lichtmaschine, Pumpe, Pfeife, Ventile	E366 523
6	Haltebügel	E209 442
7	Motor	E357 354
8	Schraube	E261 121
9	Puffer	E180 625
10	LP Beleuchtung	E357 249
11	Haken	E282 390
12	Laternen	E366 524
13	Haltestange	E274 697
14	Schraube	E340 272
15	Linsenkopfschraube	E786 540
16	Flachkopfschraube	E785 200
17	Flachkopfschraube	E19 7086 28
18	Distanzring	E176 226
19	Gestänge links	E360 037
20	Gestänge rechts	E360 031
21	Druckfeder	E214 330
22	Kuppelstangen	E265 231
23	Sechskantansatzschraube	E499 840
24	Sechskantansatzschraube	E143 781
25	Sechskantansatzschraube	E189 393
26	Sechskantansatzschraube	E223 431
27	Zylinderschraube	E750 180
28	Laufgestellrahmen	E362 072
29	Deichseln	E366 176
30	Schaltchieberfeder	7 194
31	Haftreifen	7 152
32	Decoder	359 397
33	Tritte, Schienenräumer	E366 525
34	Griffst,Lichtkörper,Leiter	E265 226
35	Haltebügel	E285 240
36	Lautsprecher mit Resonator	E251 752
37	Steckteile am Tender	E265 232
38	Kurzkupplung	E357 874
39	Schraube	E786 080
40	Schleifer	E267 126
41	Schleiferträger	E258 045
	Schraubenkupplung	E282 310
	Kolbenstangenschutzrohr	E213 450
	Bremsleitung	E12 5149 00

Hinweis: Einige Teile werden nur ohne oder mit anderer Farbgebung angeboten.

Teile, die hier nicht aufgeführt sind, können nur im Rahmen einer Reparatur im Märklin Reparatur-Service repariert werden.