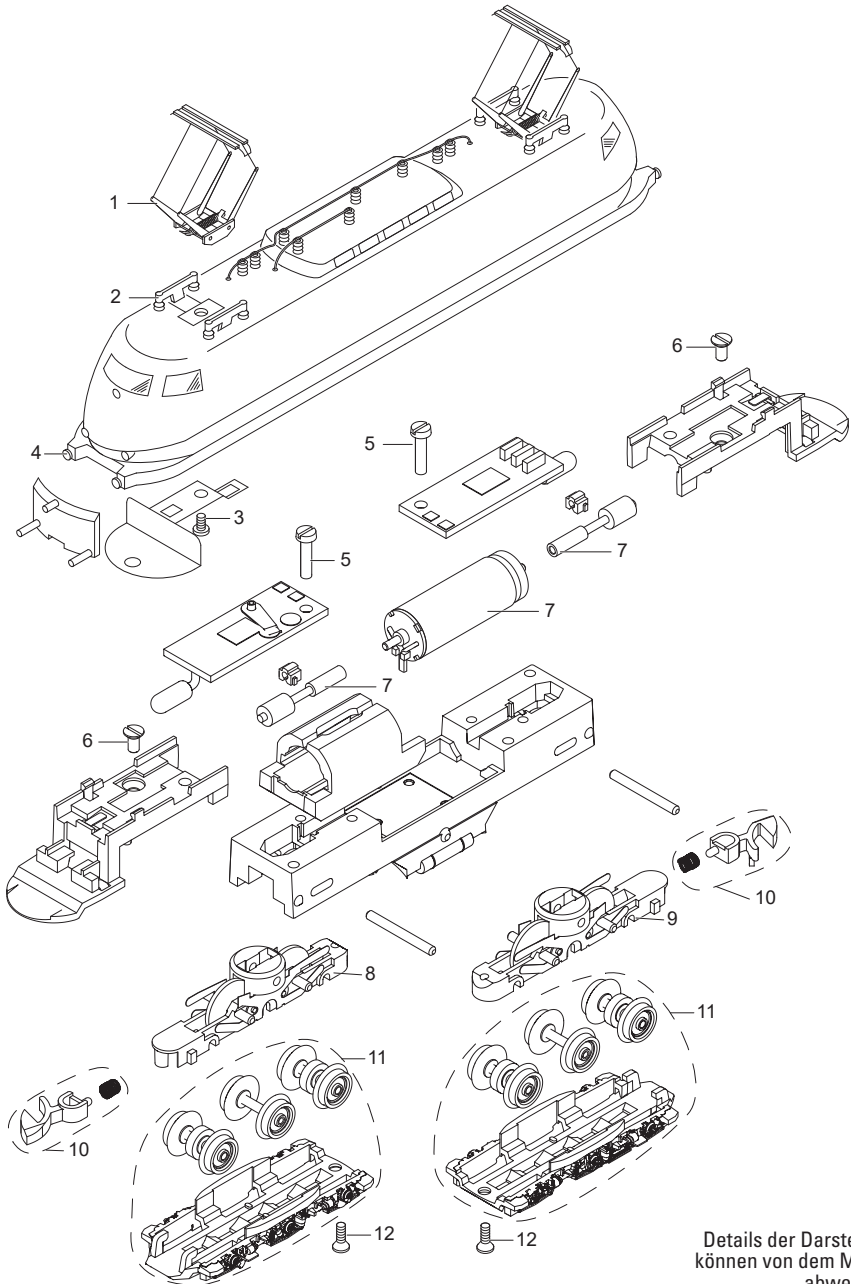


Einzelteile der Lokomotive 81282



Details der Darstellung
können von dem Modell
abweichen