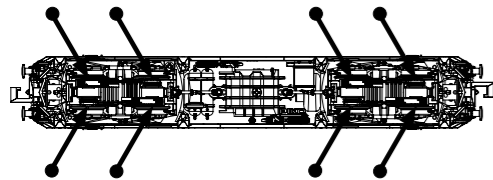
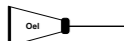


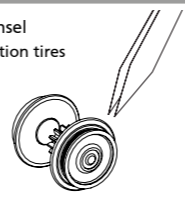
PIKO Art.-Nr.:
#56301 Lok-Oil (50 ml)
#56300 Lok-Oiler mit Feinddosierung
#56301 Loco-Oil
#56300 Precision engine oiler w fine dosage



Ölen Sie bei häufigem Fahrbetrieb die Achslager mit einem Tropfen harz- und säurefreiem Nähmaschinenöl!
Wir empfehlen, die Lok ca. 25 min je Fahrtrichtung ohne Belastung einlaufen zu lassen, damit das Modell einen optimalen Rundlauf und eine gute Zugkraft erhält. Bitte beachten Sie, daß der einwandfreie Lauf des Modells nur auf sauberen Schienen gewährleistet ist.

If used frequently, oil the wheelsets with a drop of non-resinous, acid-free sewing machine oil! In order to achieve the best possible running and traction properties, it is advisable to run the locomotive in for 25 minutes forwards and 25 minutes in reverse without load. Clean rails are essential for good performance.

Haftreifenwechsel
Change the traction tires



Bedienungsanleitung Elektrolokomotive BR 101_N

Instructions for use: electrical locomotive
Manuel d'utilisation pour locomotive électrique
Gebruiksaanwijzing locomotief



Next18

40569 Gleichstrom DC 0-12 V

Wichtige Informationen sind in der Verpackung und in der Anleitung enthalten.
Bitte bewahren Sie diese auf.

Der PIKO SmartDecoder XP Sound Next18 ist ein leistungsfähiger Multiprotokoll-Sounddecoder der neuesten Generation. Der Decoder sorgt für ein rauschfreies Sounderlebnis auf höchstem Niveau. Er kann in DCC- und Motorola®- Digitalsystemen verwendet werden und fährt ebenfalls im Analogmodus mit Gleich- oder Wechselspannung. Der Decoder ist RailCom® und RailComPlus® fähig. Der innovative PIKO SmartDecoder XP Sound erkennt hierbei selbständig die jeweilige Betriebsart und besitzt vielfältigste Einstellungsmöglichkeiten bei den Zusatzfunktionen. Der Decoder arbeitet mit einer autoadaptiven Motorregelung für einen seidenweichen Fahrbetrieb und eignet sich für eine dauernde Stromaufnahme von bis zu 1A. Die verstärkten Funktionsausgänge sind jeweils bis zu 0,4A belastbar. Zu seinen vielen Bremsstreckenfunktionen zählen sowohl das ABC-Bremsen, die ABC-Pendelautomatik, als auch die ABC-Langsamfahrt. Der Soundteil kann festgelegte Funktionsausgänge sowie den Motorausgang des Decoders ansteuern. So flackert z.B. die Beleuchtung einer Diesellok wenn der Motor gestartet wird.

The PIKO SmartDecoder XP Sound Next18 is a powerful multiprotocol sound decoder of the newest generation. The decoder ensures a high-level noiseless sound experience. It can be used with DCC and Motorola® digital systems and it is also operable in analogue mode on DC and AC layouts. The decoder is RailCom® and RailComPlus® capable. The innovative PIKO SmartDecoder XP Sound independently recognizes the respective operating mode and has a wide range of setting options for the additional functions. The decoder works with an auto-adaptive motor control for a silky smooth operation and is suitable for a continuous current consumption of up to 1A. The amplified function outputs can handle up to 0.4A each. Its many braking section functions include ABC braking, ABC automatic shuttle, as well as ABC slow speed. The sound part can control fixed function outputs as well as the motor output of the decoder. For example, the lighting of a diesel locomotive flickers when the engine is started.

Zuordnung der Funktionstasten / Function assignments:

F0	Licht	F10	Bahnhofdurchsage 2	F20	Kuppeln
F1	Motor	F11	Lautstärkeregelung	F21	Maschinenraumtür
F2	Horn	F12	Tunnelmodus	F22	Lüfter
F3	Führerstandsbeleuchtung	F13	Federspeicherbremse	F23	Schaffnerpfeif
F4	Fernlicht	F14	Kompressor	F24	Sanden
F5	Zugbeleuchtung: Lok zieht	F15	Tür	F25	Druckluft ablassen
F6	Zugbeleuchtung: Lok schiebt	F16	Fenster	F26	Kurvenquietschen
F7	Rangiergang	F17	Pantograph	F27	Schienenstöße
F8	Lokführergruß	F18	Sifaansage Störung	F28	-
F9	Bahnhofdurchsage 1	F19	Zugbremse		

F0	Light	F10	Station Announcement 2	F20	Coupling
F1	Engine	F11	Volume Regulator	F21	Engine Room Door
F2	Horn	F12	Tunnel mode	F22	Fan
F3	Cab Light	F13	Automatic Spring Brake	F23	Conductor's Whistle
F4	High Beam	F14	Compressor	F24	Sanding
F5	Train Lighting: Engine pulling	F15	Door	F25	Air Valve Release
F6	Train Lighting: Engine pushing	F16	Window	F26	Curve Squeal
F7	Switching Gear	F17	Pantograph	F27	Clickety-Clack
F8	Engineer's Greeting	F18	Sifa announcement fault	F28	-
F9	Station Announcement 1	F19	Train Brakes		

Konfigurations-CVs / Configurations-CVs

CV	Beschreibung	Bereich	Wert*
1	Adresse der Lok	DCC: 1 - 127 Mot: 1 - 80	3
2	Minimale Geschwindigkeit (ändern, bis die Lok bei Fahrstufe 1 gerade fährt)	0 - 255	1
3	Anfahrverzögerung	0 - 255	50
4	Bremsverzögerung	0 - 255	30
5	Maximale Geschwindigkeit (muss größer als CV 2 sein)	0 - 255	200
6	Mittlere Geschwindigkeit (muss größer als CV 2 und kleiner als CV 5 sein)	0 - 255	100
7	Firmwareversion (Der verwendete Prozessor kann upgedatet werden)	-	untersch.
8	Herstellereerkennung Decodereset CV8 = 8	-	162
Betriebsarten			
	Bit 0=1 DC (Analogbetrieb Gleichstrom) ein	Wert	*1
12	Bit 2=1 Datenformat DCC ein	*4	0 - 117
	Bit 4=1 AC (Analogbetrieb Wechselstrom) ein	*16	
	Bit 5=1 Datenformat Motorola® ein	*32	
17	Lange Lokadresse	1 - 10239	1000
18	17 = Höherwertiges Byte	192 - 231	195
	18 = Niedrigerwertiges Byte	0 - 255	232
Einstellungen Bremsensignal (automatisches Halten)			
	Bit 0 = 1 -> ABC rechte Schiene positiv	Wert	
27	Bit 1 = 1 -> ABC linke Schiene positiv	1	0 - 51
	Bit 4 = 1 -> DC mit Fahrtrichtung entgegengesetzt	16	
	Bit 5 = 1 -> DC mit Fahrtrichtung gleich	32	
Konfiguration nach DCC-Norm			
	Bit 0=0 Normale Fahrtrichtung	*0	
	Bit 0=1 Entgegengesetzte Fahrtrichtung	1	
	Bit 1=0 14 Fahrstufen	*2	
	Bit 1=1 28 Fahrstufen	0	
	Bit 2=0 Nur Digitalbetrieb	0	
	Bit 2=1 Automatische Analog-/Digitalumschaltung	*4	0 - 63
29	Bit 3=0 RailCom® ausgeschaltet	0	14
	Bit 3=1 RailCom® eingeschaltet	*8	
	Bit 4=0 Fahrstufen über CV 2, 5 und 6	*0	
	Bit 4=1 Kennlinie aus CV 67 - 94 benutzen	16	
	Bit 5=0 Kurze Adresse (CV 1)	*0	
	Bit 5=1 Lange Adresse (CV 17/18)	32	
30	Fehlerspeicher für Motor-, Funktionsausgänge und Temperaturüberwachung	0 - 7	0
	1 = Fehler Motor, 2 = Temperaturüberschreitung, 4 = Fehler Fkt.-Ausgänge		

CV	Description	Area	Value*
1	Locomotive address	DCC: 1 - 127 Mot: 1 - 80	3
2	Minimum speed (the speed from 0 until the locomotive is running at speed step 1)	0 - 255	1
3	Acceleration delay	0 - 255	50
4	Braking rate	0 - 255	30
5	Maximum speed (must be greater than CV 2)	0 - 255	200
6	Average speed (must be greater than CV 2 and less than CV 5)	0 - 255	100
7	Software version (The processor can be updated)	-	differently.
8	anufacturer identification decoder reset, CV8 = 8	-	162
Decoder operating mode			
	Bit 0=1 DC (analog operation; direct current) on	Value*	*1
12	Bit 2=1 DCC data format on	*4	0 - 117
	Bit 4=1 AC (analog 3-rail operation; alternating current) on	*16	
	Bit 5=1 Motorola® data format on	*32	
Long locomotive address			
17	17 = high Byte	1 - 10239	1000
18	18 = low Byte	192 - 231	195
		0 - 255	232
Brake signal settings (automatic stop)			
	Bit 0 = 1 -> ABC (Automatic Brake Control) right rail positive	Value*	1
27	Bit 1 = 1 -> ABC left rail positive	2	0 - 51
	Bit 4 = 1 -> DC, opposite direction of travel	16	
	Bit 5 = 1 -> DC, same direction of travel	32	
DCC standard configuration			
	Bit 0=0 Normal direction of travel	*0	
	Bit 0=1 Opposite direction of travel	1	
	Bit 1=0 14 speed steps	*2	
	Bit 1=1 28 speed steps	0	
	Bit 2=0 Digital mode only	0	
	Bit 2=1 Automatic analog/digital recognition	*4	0 - 63
29	Bit 3=0 RailCom® turned off	0	14
	Bit 3=1 RailCom® turned on	*8	
	Bit 4=0 Speed steps over CV 2, 5, and 6	*0	
	Bit 4=1 Use the characteristic curve from CV 67 - 94	16	
	Bit 5=0 Short address (CV1)	*0	
	Bit 5=1 Long address (CV 17/18)	32	
30	Error codes for the motor, thermal overload, and function outputs:	0 - 7	0
	1 = motor error, 2 = thermal overload error, 4 = function output error		

D Hinweis:
Sicherheitshinweise in weiteren Sprachen finden Sie unter: www.piko-shop.de

GB Please note:
Safety instructions in other languages, please see: www.piko-shop.de

F Conseil:
Des consignes de sécurité dans d'autres langues peuvent être trouvées sur: www.piko-shop.de

NL Attentie:
Veiligheidsinstructies in andere talen zijn te vinden op: www.piko-shop.de

IT Nota:
Le istruzioni di sicurezza in altre lingue sono disponibili su: www.piko-shop.de

E Aviso:
Las instrucciones de seguridad en otros idiomas se pueden encontrar en: www.piko-shop.de

PL Uwaga:
Wskazówki bezpieczeństwa w innych językach są dostępne pod adresem: www.piko-shop.de

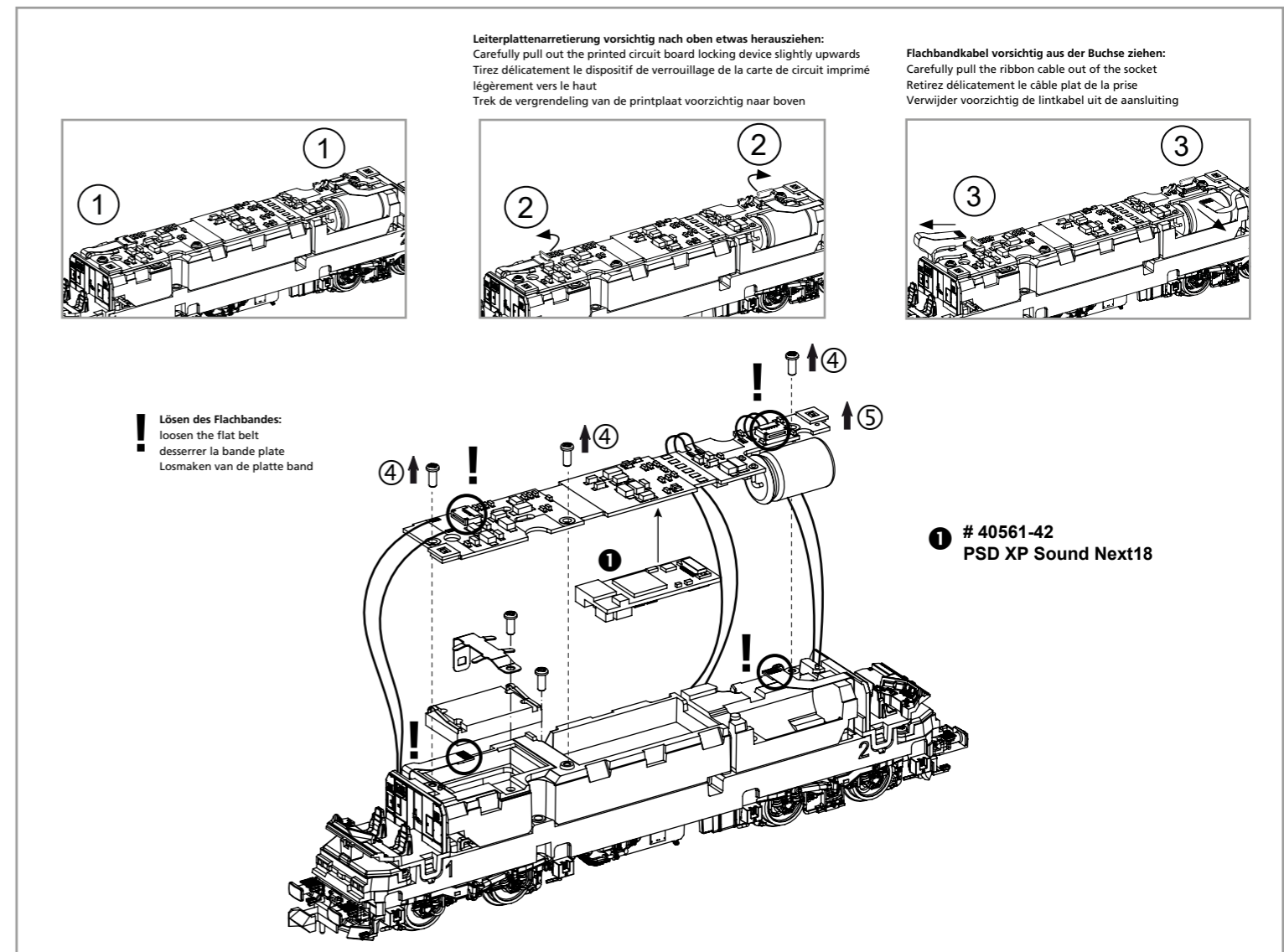
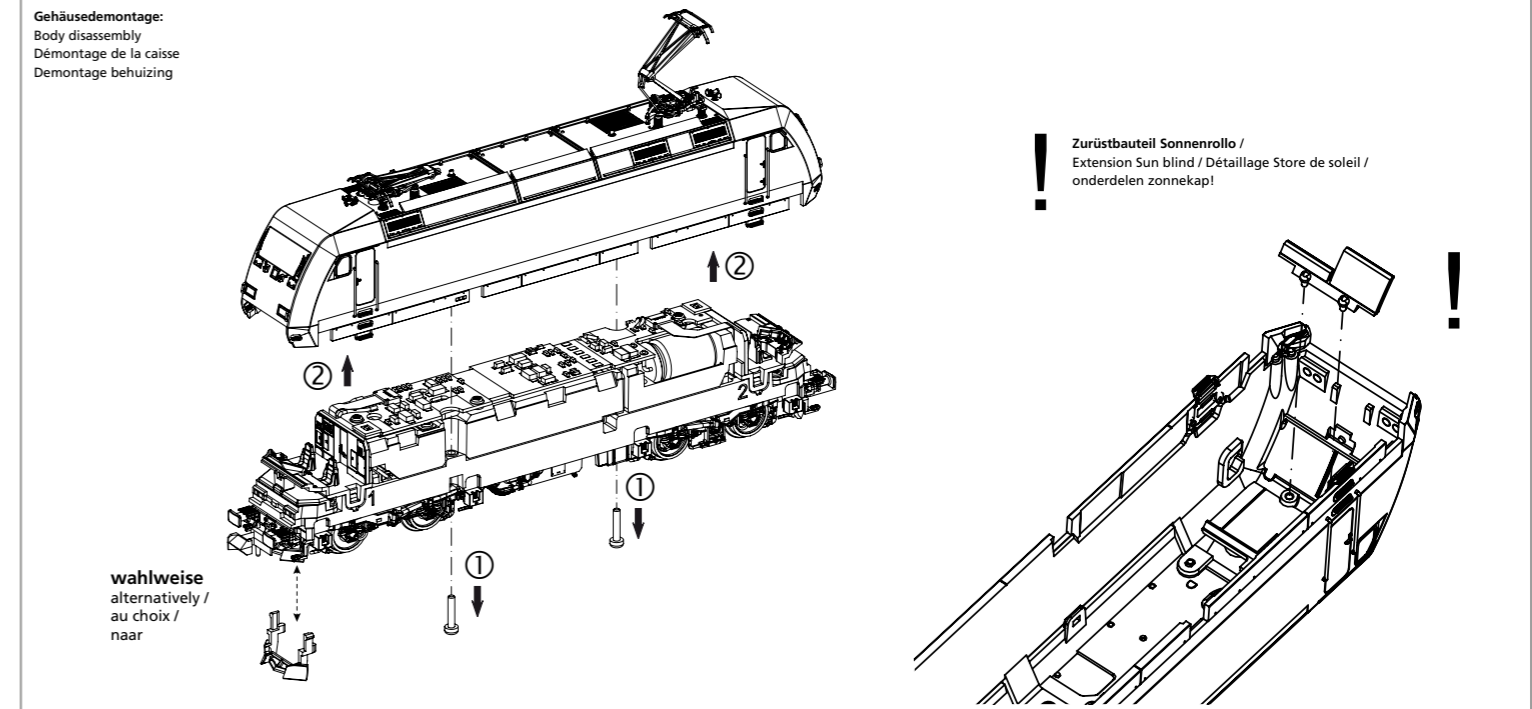
RU Намек:
Инструкции по безопасности на других языках можно найти на: www.piko-shop.de

CN 提示:
如需其他语言的安全须知请访问: www.piko-shop.de

CZ Upozornění:
Bezpečnostní pokyny v jiných jazycích naleznete na adrese: www.piko-shop.de



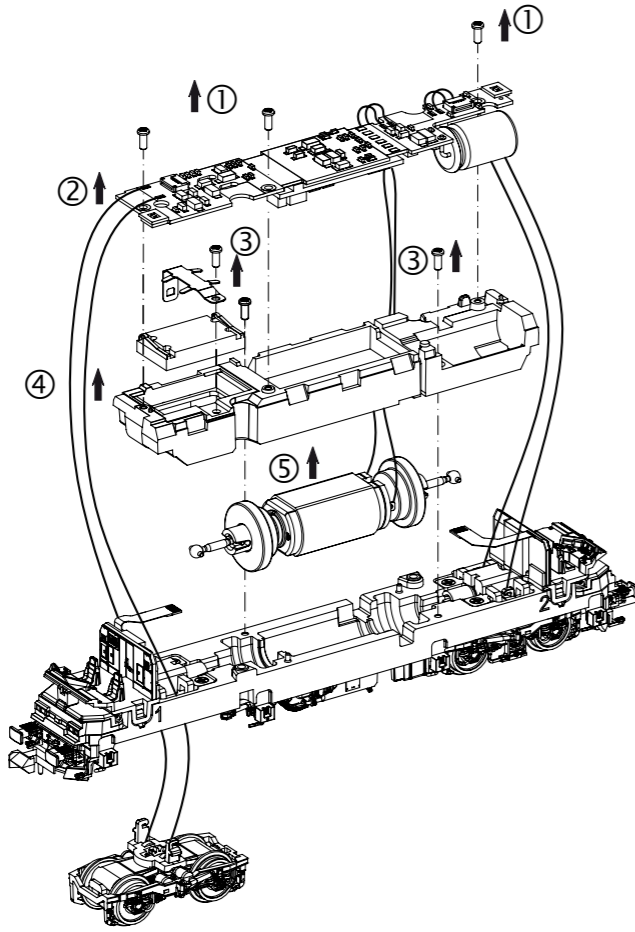
www.piko-shop.de



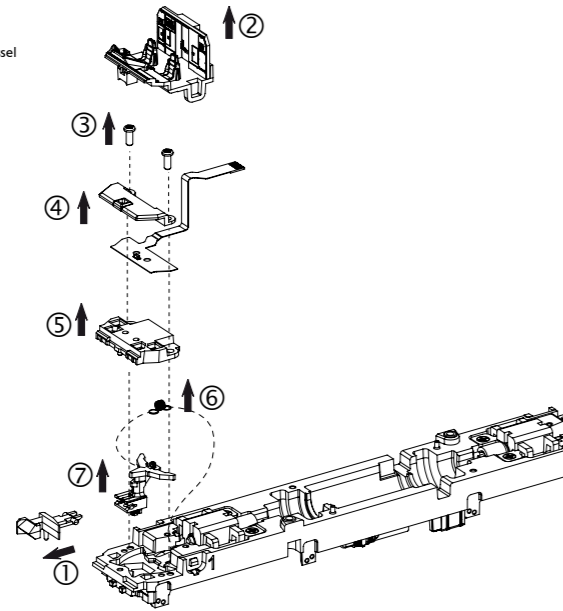
PIKO Spielwaren GmbH • Lutherstraße 30 • 96515 Sonneberg • GERMANY
Tel. +49 (3675) 8972 - 55 (dienstags und donnerstags von 16 - 18 Uhr)

40569-90-7010_V1

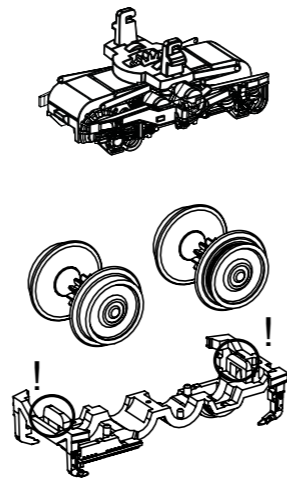
Leiterplatte + Motor ausbauen:
Remove main board+motor
Démonter la carte de circuit imprimé + moteur
Hoofdprintplaat + motor demonteren



Kupplungswechsel / Kupplungsdeichseldemontage:
Coupling change / Coupling drawbar disassembly
Changement d'embrayage /
Démontage du timon d'embrayage
Verwisseling koppeling / Demontage koppelingsdissel

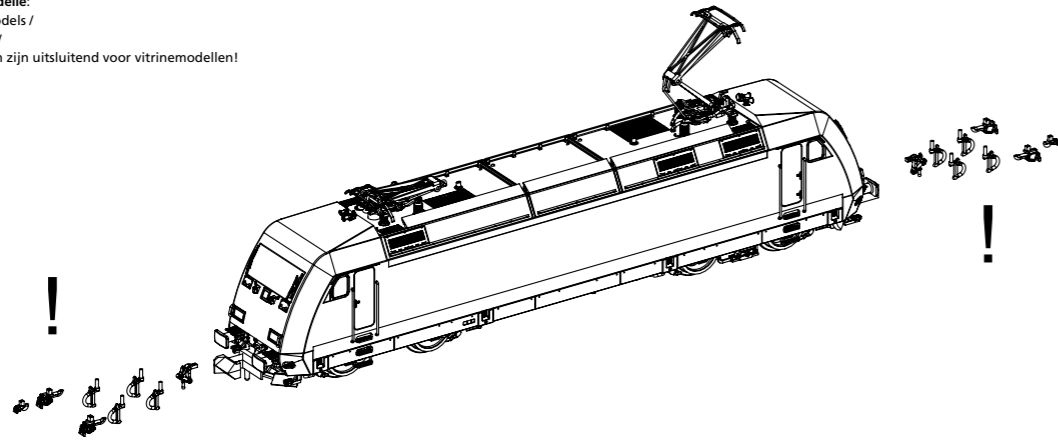


Achsendemontage:
Axle disassembly
Démontage de l'essieu
Assendmontage



! Bodenplatte ist geklipst!
Base plate is clipped!
La plaque de fond est clipsée!
De bodemplaai is vastgeklippt!

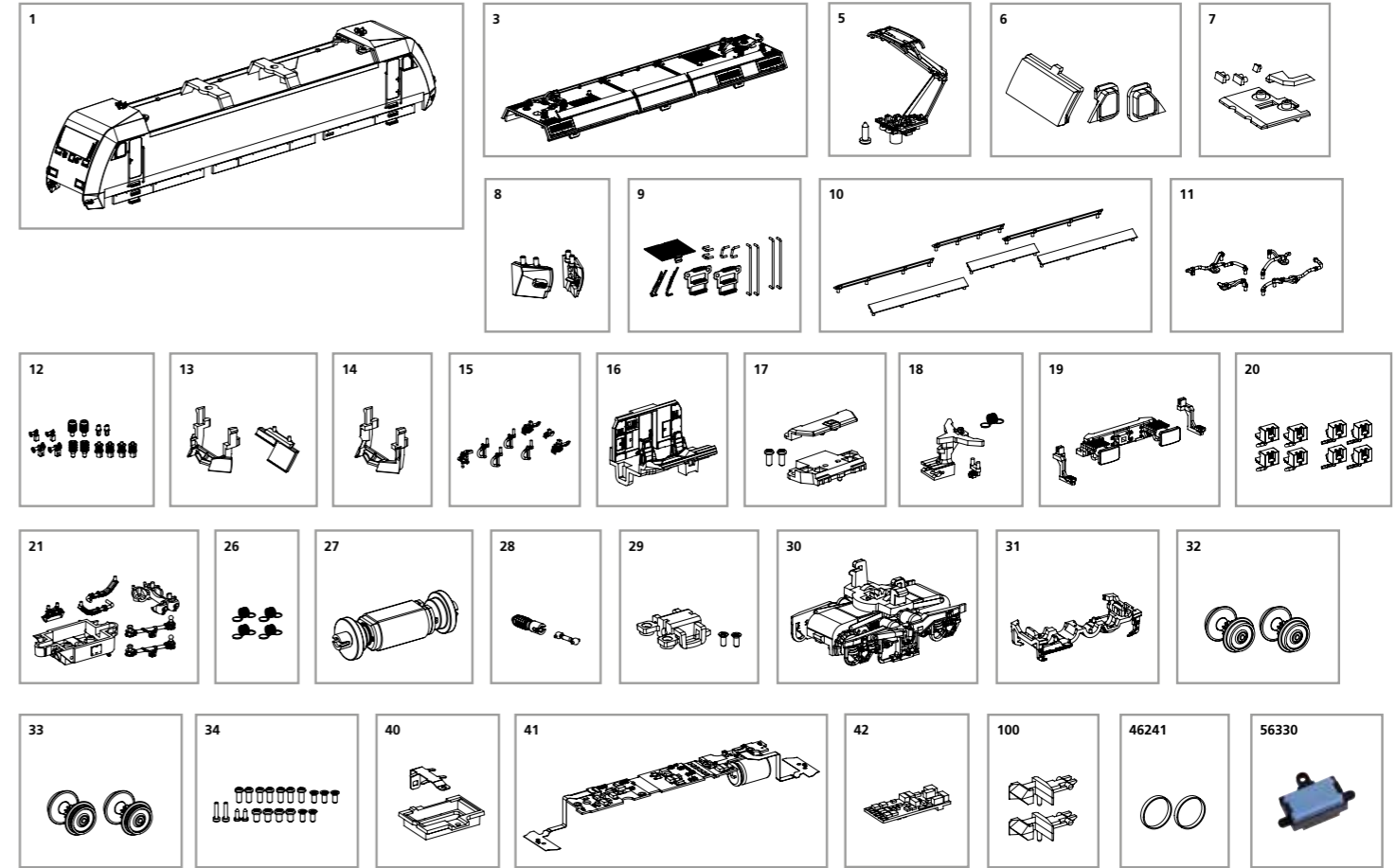
Zurüstbauteile nur für Vitrinenmodelle:
Extensions only for display case models /
Détailage pour modèle de vitrine /
Deze los meegeleverde onderdelen zijn uitsluitend voor vitrinemodellen!



ERSATZTEILE ELEKTROLOKOMOTIVE BR 101_N

Spare parts • Pièces détachées • Reserveonderdelen

Bei Ersatzteilanforderung bitte immer die vollständige Ersatzteil-Nr. angeben • Please order the wanted spare part with the complete spare part item number.



Bezeichnung / Description	ET-Nr. / spare part N°	PG*
Gehäuse, komplett / Body, complete	40568-01	16
Dach komplett / Roof, complete	40560-03	12
Stromabnehmer / Pantograph	40560-05	12
Fenster / Window	40560-06	8
Linse, Leuchstab, Abdeckung / Lens, light bar, cover	40560-07	7
Schürzenecke mit Rangiertritt (grau) / Apron corner with shunting step (grey)	40568-08	10
Türtritte, Handstangen, Scheibenwischer / Door steps, handrails, windshield wipers	40564-09	11
Dachspoiler / Roof spoiler	40560-10	8
Dachleitungen / Roof pipes	40560-11	6
Hupe, Isolatoren, Antenne / Horn, Isolators, antennas	40568-12	8
Sonnenrollo, Schneeräumer geschlossen / Sun blind, snow plow closed	40560-13	7
Schneeräumer offen / Snow plow open	40560-14	7
Bremsschlauch, Zughaken, Heizungsstecker, Steckdose / Brake hose, tow hook, heater plug, power socket	40560-15	7
Führerstand mit Rückwand und Leuchstab / Driver's cab with back wall and light bar	40560-16	8
Leuchstäbe mit Lichtmaske, Kupplungsabdeckung / Light bars with light mask, coupling cover	40560-17	8
Kupplungsdeichsel mit Feder, Antenne / Coupling drawbar with spring, antenna	40560-18	8
Pufferbohle komplett, Tritte / Buffer beam complete, steps	40560-19	9
Sandkästen / Sand boxes	40560-20	8
Transformatorleitungen, Trafokasten, Luftkessel / Transformer lines, transformer box, air tank	40560-21	8

Bezeichnung / Description	ET-Nr. / spare part N°	PG*
Kupplungsfeder (4 Stück) / Coupling spring (4 pieces)	40500-26	6
Motor komplett / Motor, complete	40560-27	13
Schneckenachse, Kardanwelle / Worm axle, cardan shaft	40560-28	8
Schneckenabdeckung mit Schrauben / Worm cover with screws	40560-29	7
Getriebe komplett mit Drehgestellblenden / Gearbox complete with bogie covers	40560-30	12
Drehgestellblende unten / Bogie cover below	40560-31	7
Radsatz mit Zahnrad und ohne Haftreifen (2 Stück) / Wheelset with gearwheel and without friction tyres (2 pcs.)	40560-32	9
Radsatz mit Zahnrad und mit Haftreifen (2 Stück) / Wheelset with gearwheel and with friction tyres (2 pcs.)	40560-33	10
Schrauben / Screws	40560-34	7
Halterung Lautsprecher / Holder loudspeaker	40560-40	10
Leiterplatte komplett / PCB complete	40560-41	16
PIKO SmartDecoder XP Sound Next18 / PIKO SmartDecoder XP Sound Next18	40561-42	22
Kupplung (2 Stck.) / Coupling (set of 2)	40350-100	6
ET aus unserem Standard-Programm / Spare parts standard range		
Haftreifen (10 Stck.) / Friction tyres (set of 10)	46241	
Ersatzlautsprecher / Replacement loudspeaker	56330	

*Preisgruppe *price category

Hinweis:
Dieses Fahrzeug enthält einen separaten Baustein (LichtController) für die Steuerung der Beleuchtung. Für die Nutzung aller Funktionen muss beim verwendeten Lokdecoder die SUSI-Schnittstelle aktiviert sein. Nähere Informationen zur Aktivierung der SUSI-Schnittstelle entnehmen Sie bitte der jeweiligen Bedienungsanleitung zum Decoder.

EU-Konformitätserklärung
Hiernit erklärt die PIKO Spielwaren GmbH, dass das Produkt in seiner Konzeption und Bauart sowie in der von uns in die Nutzung gebrachten Ausführung den grundlegenden Sicherheits-, Gesundheits- und Kompatibilitätsanforderungen der genannten Richtlinien und Verordnungen entspricht. Der vollständige Text der EU-Konformitätserklärung ist unter der folgenden Internetadresse verfügbar: <https://www.piko.de/konform>

Für Modelle mit PIKO SmartDecoder gilt: Bitte beachten Sie die beiliegende Information zum Decoder Firmware-Update.

Hinweis zur Reklamation eines Artikels:
Vielen Dank für Ihr Vertrauen in die PIKO Modelle. Wir hoffen, dass Sie mit dem Modell zufrieden sind und lange Freude daran haben. Sollten Sie dennoch Probleme mit Ihrem PIKO Produkt haben und wollen diesen reklamieren, bitten wir Sie, den unter www.piko-shop.de/widerruf hinterlegten Reklamationschein auszufüllen und diesen dem reklamierten Artikel beizulegen. Vielen Dank.

Note:
This model contains a separate module that controls the model's lighting functions. To use all functions, the SUSI interface must be activated on the locomotive decoder used. For more information on activating the SUSI interface, please refer to the relevant operating instructions for the decoder.

EU Declaration of Conformity
PIKO Spielwaren GmbH hereby declares that the product in its design and construction as well as in the version placed on the market by us complies with the basic safety, health and compatibility requirements of the directives and regulations mentioned. The full text of the EU Declaration of Conformity is available at the following internet address: <https://www.piko.de/konform>

For models with PIKO SmartDecoder: Please note the enclosed information about the decoder firmware update.

Complaint note:
Thank you for your trust in PIKO models. We hope that you are satisfied with the model and enjoy it for a long time. Should you nevertheless have problems with your PIKO product and wish to complain it, we ask you to fill in the complaint form, which you can find at www.piko-shop.de/en/widerruf, and enclose it with the complained item. Thank you very much.