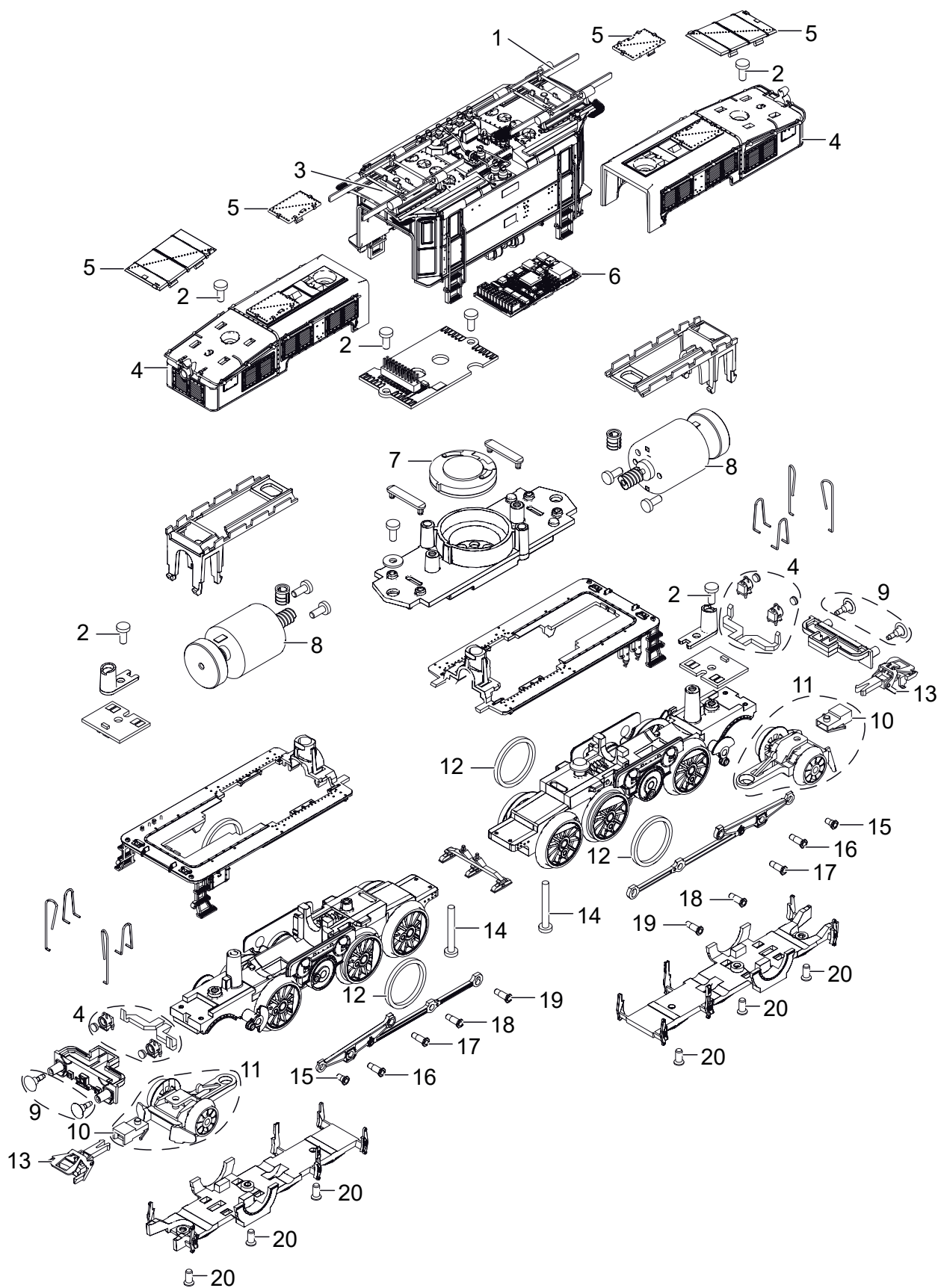


Einzelteile der Lokomotive 25596

TRIX HO



Details der Darstellung können von dem Modell abweichen.

Einzelteile der Lokomotive 25596

| Lfd. Nr. | Benennung | Bestell-Nr. |
|----------|-------------------------|-------------|
| 1 | Scherenstromabnehmer | E603 076 |
| 2 | Schraube | E786 750 |
| 3 | Isolierplatte | E259 520 |
| 4 | Laternen | E191 181 |
| 5 | Deckel & Abdeckung | — |
| 6 | Decoder | 394 369 |
| 7 | Lautsprecher | E168 258 |
| 8 | Motor | E178 182 |
| 9 | Puffer | E248 861 |
| 10 | Kupplungshalter | E671 860 |
| 11 | Laufgestell | E191 184 |
| 12 | Haftreifen | 7 153 |
| 13 | Kupplung | E357 874 |
| 14 | Schraube | E786 430 |
| 15 | Sechskantansatzschraube | E180 277 |
| 16 | Sechskantansatzschraube | E180 271 |
| 17 | Sechskantansatzschraube | E143 781 |
| 18 | Sechskantansatzschraube | E224 995 |
| 19 | Sechskantansatzschraube | E499 840 |
| 20 | Schraube | E786 790 |
| | Bremsleitung | E12 5149 00 |
| | Druckfeder | E214 330 |

Hinweis: Einige Teile werden nur ohne oder mit anderer Farbgebung angeboten.

Teile, die hier nicht aufgeführt sind, können nur im Rahmen einer Reparatur im Märklin-Reparatur-Service repariert werden.