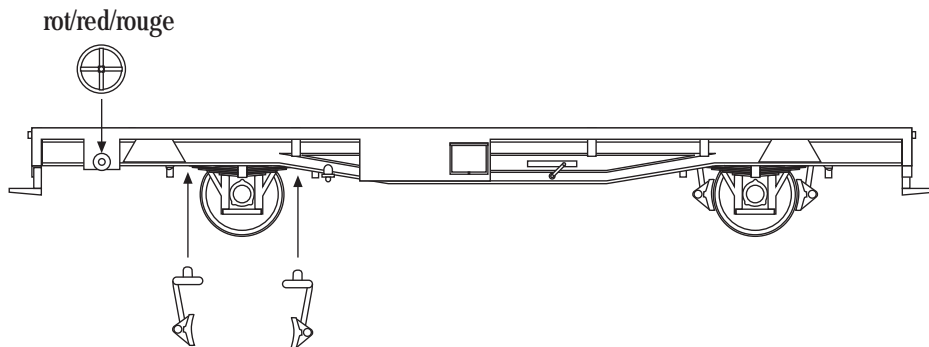


Durch die fortschreitende Indienststellung immer mehr Spezialwagen verringerte sich der Bedarf an zweiachsigen gedeckten Güterwagen. Bereits 1995 - in verstärktem Umfang dann ab 1997 - entstanden aus der Serie Gb 5001-5100 diverse Tragwagen für Wechselaufbauten. Die als Lb-v 7851-7886 bezeichneten Spezialwagen sind von Landquart bzw. Chur aus auf dem ganzen RhB-Streckennetz anzutreffen: mit Mulden, konventionellen Containern, Postcontainern oder Kühlcontainern für Lebensmitteltransporte, wie z.B. Coop oder Volg. Inzwischen dominieren Drehgestellwagen; ca. die Hälfte der inzwischen als Lb bezeichneten Tragwagen wurde bereits abgestellt.

Ersatzteile:

Radsatz H0e (10 St.)	5001 000	Standardkupplung (10 St.)	5363 200
Radsatz H0m (10 St.)	5201 000	Adapter Kurzkupplung (10 St.)	5400 222
Zurüstteile	4669 000 1	Kurzkupplungskopf (10 St.)	5400 000



**BEMO**  
 Modelleisenbahnen GmbH u Co

Stuttgarter Strasse 59  
 D-73066 Uhingen  
 Fax 0 71 61 - 3 89 98 - 10  
 www.bemo-modellbahn.de

2269

