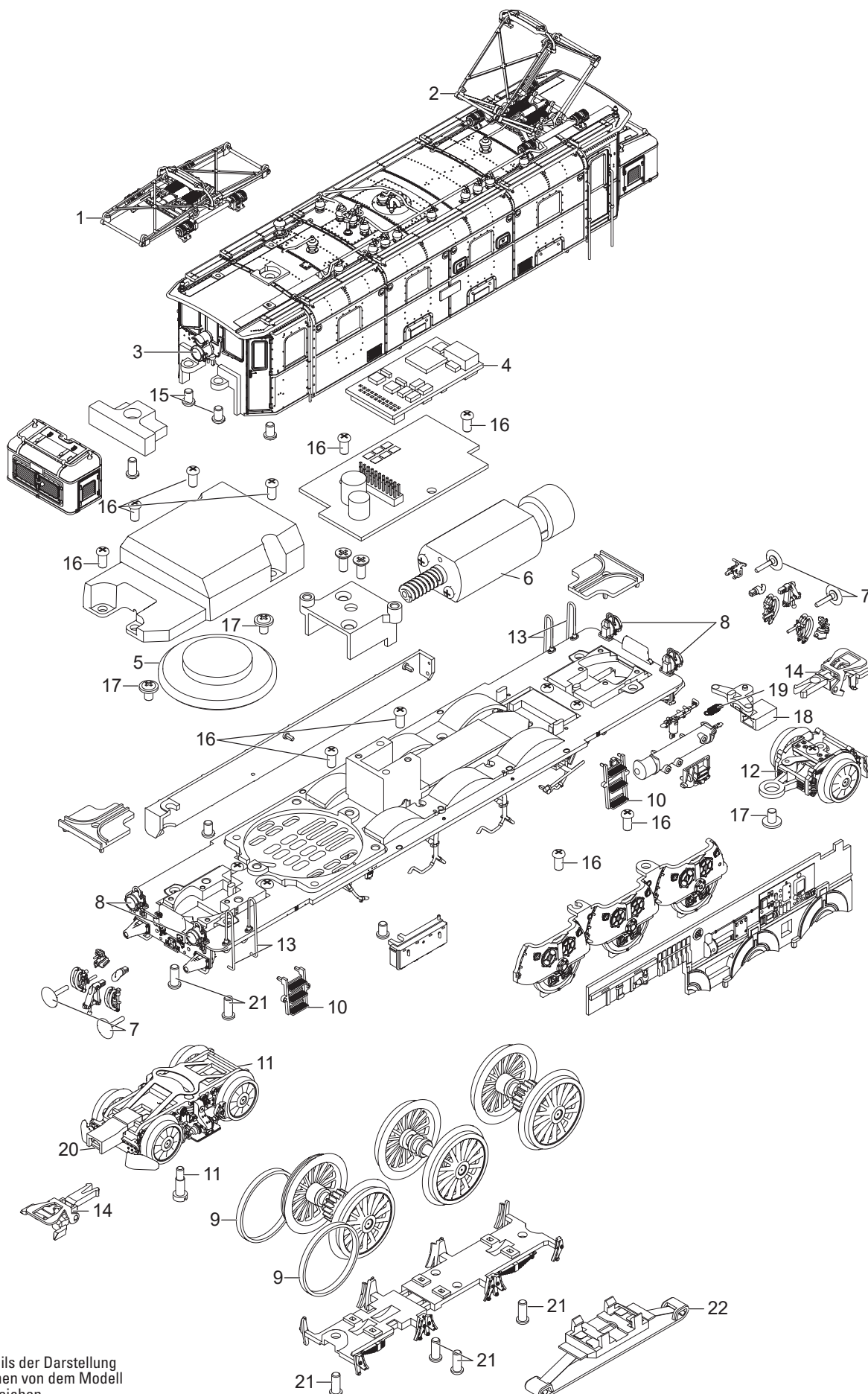


Einzelteile der Lokomotive 39360



Details der Darstellung können von dem Modell abweichen.

Einzelteile der Lokomotive 39360

Lfd. Nr.	Benennung	Bestell-Nr.
1	Scherenstromabnehmer	E365 607
2	Scherenstromabnehmer	E365 608
3	Spitzenlicht	E365 613
4	Decoder	366 112
5	Lautsprecher	E120 174
6	Motor	E365 182
7	Puffer	E368 424
8	Lampe unten	E366 047
9	Haftreifen	7 152
10	Tritte	E368 426
11	Vorlauf Drehgestell	E365 186
12	Vorläufer	E365 188
13	Handlauf	E366 045
14	Kurzkupplung	E357 874
15	Schraube	E266 667
16	Linsenkopfschraube	E266 671
17	Schraube	E266 679
18	Kupplungsträger	E366 022
19	Feder	E363 937
20	Kupplungsträger	E366 102
21	Schraube	E269 996
22	Schleifer	E206 370
	Schläuche, Kupplung, Tritt, Magnet	E368 158

Hinweis: Einige Teile werden nur ohne oder mit anderer Farbgebung angeboten.

Teile, die hier nicht aufgeführt sind, können nur im Rahmen einer Reparatur im Märklin Reparatur-Service repariert werden.