

**märklin**  
H0



Modell der Elektrolokomotive Serie Ae 3/6 I

**39360**

<b>Inhaltsverzeichnis</b>	<b>Seite</b>	<b>Sommaire</b>	<b>Page</b>
Sicherheitshinweise	4	Remarques importantes sur la sécurité	8
Wichtige Hinweise	4	Information importante	8
Funktionen	4	Fonctionnement	8
Schaltbare Funktionen	5	Fonctions commutables	9
Parameter / Register	20	Paramètre / Registre	20
Ergänzendes Zubehör	22	Accessoires complémentaires	22
Betriebshinweise	24	Remarques sur l'exploitation	24
Wartung und Instandhaltung	27	Entretien et maintien	27
Ersatzteile	33	Pièces de rechange	33

<b>Table of Contents</b>	<b>Page</b>	<b>Inhoudsopgave</b>	<b>Pagina</b>
Safety Notes	6	Veiligheidsvoorschriften	10
Important Notes	6	Belangrijke aanwijzing	10
Functions	6	Functies	10
Controllable Functions	7	Schakelbare functies	11
Parameter / Register	20	Parameter / Register	20
Complementary accessories	22	Aanvullende toebehoren	22
Information about operation	24	Opmerkingen over de werking	24
Service and maintenance	27	Onderhoud en handhaving	27
Spare Parts	33	Onderdelen	33

<b>Indice de contenido</b>	<b>Página</b>	<b>Innehållsförteckning</b>	<b>Sidan</b>
Aviso de seguridad	12	Säkerhetsanvisningar	16
Notas importantes	12	Viktig information	16
Funciones	12	Funktioner	16
Funciones conmutables	13	Kopplingsbara funktioner	17
Parámetro / Registro	20	Parameter / Register	20
Accesorios complementarios	22	Ytterligare tillbehör	22
Instrucciones de uso	24	Driftanvisningar	24
El mantenimiento	27	Underhåll och reparation	27
Recambios	33	Reservdelar	33

<b>Indice del contenido</b>	<b>Página</b>	<b>Indholdsfortegnelse</b>	<b>Side</b>
Avvertenze per la sicurezza	14	Vink om sikkerhed	18
Avvertenze importanti	14	Vigtige bemærkninger	18
Funzioni	14	Funktioner	18
Funzioni commutabili	15	Styrbare funktioner	19
Parametro / Registro	20	Parameter / Register	20
Accessori complementari	22	Ekstra tilbehør	22
Avvertenze per il funzionamento	24	Brugsanvisninger	24
Manutenzione ed assistere	27	Service og reparation	27
Pezzi di ricambio	33	Reservedele	33

## Sicherheitshinweise

- Die Lok darf nur mit einem dafür bestimmten Betriebssystem (Märklin AC, Märklin Delta, Märklin Digital oder DCC) eingesetzt werden.
- Nur Schaltnetzteile/Transformatoren verwenden, die Ihrer örtlichen Netzspannung entsprechen.
- Die Lok darf nur aus einer Leistungsquelle versorgt werden.
- Beachten Sie unbedingt die Sicherheitshinweise in der Bedienungsanleitung zu Ihrem Betriebssystem.
- Für den konventionellen Betrieb der Lok muss das Anschlussgleis entstört werden. Dazu ist das Entstörset 74046 zu verwenden. Für Digitalbetrieb ist das Entstörset nicht geeignet.
- Setzen Sie das Modell keiner direkten Sonneneinstrahlung, starken Temperaturschwankungen oder hoher Luftfeuchtigkeit aus.
- **ACHTUNG!** Funktionsbedingte scharfe Kanten und Spitzen.
- Verbaute LED`s entsprechen der Laserklasse 1 nach Norm EN 60825-1.

## Wichtige Hinweise

- Die Bedienungsanleitung und die Verpackung sind Bestandteile des Produktes und müssen deshalb aufbewahrt sowie bei Weitergabe des Produktes mitgegeben werden.
- Für Reparaturen oder Ersatzteile wenden Sie sich bitte an Ihren Märklin-Fachhändler.
- Gewährleistung und Garantie gemäß der beiliegenden Garantieurkunde.
- Entsorgung: [www.maerklin.com/en/imprint.html](http://www.maerklin.com/en/imprint.html)

## Funktionen

- Erkennung der Betriebsart: automatisch.
- Mfx-Technologie für Mobile Station / Central Station  
Name ab Werk: **Ae 3/6 I SBB**
- Adresse ab Werk: **MM 36 (37) / DCC 03**
- Einstellen der Lokparameter (Adresse, Anfahr-/Bremsverzögerung (ABV), Höchstgeschwindigkeit):  
über Control Unit, Mobile Station oder Central Station.
- Fahrtrichtungsabhängige Stirnbeleuchtung.
- Diverse schaltbare Funktionen.
- Spielmodus Lokführer
- Weiterführende Erläuterungen zum Spielmodus finden Sie in der ergänzenden Anleitung (beiliegend).
- Im Analogbetrieb stehen nur die Fahr- und Lichtwechselfunktionen zur Verfügung.
- Die Lok ist nicht auf Oberleitungsbetrieb umschaltbar.

## Hinweis:

Das Digital-Protokoll mit den meisten Möglichkeiten ist das höchstwertige Digital-Protokoll. Die Reihenfolge der Digital-Protokolle ist in der Wertung fallend:

- Priorität 1: mfx
- Priorität 2: DCC
- Priorität 3: MM

Wenn zwei oder mehr digital-Protokolle am Gleis erkannt werden, wählt der Decoder automatisch das höchstwertige Protokoll. Wird z.B. mfx und MM erkannt, wählt der Decoder mfx. Einzelne Protokolle können über den Parameter CV 50 deaktiviert werden.

Schaltbare Funktionen		6021	MS I <sup>1</sup>	MS II <sup>2</sup>	CSI	CS II/III
Stirnbeleuchtung mit „Schweizer Lichtwechsel“	F0					
Schlusslicht umschalten (1 x weiß -> 1 x rot) <sup>3</sup>	F1	1(36)	8			
Geräusch: Betriebsgeräusch <sup>5</sup>	F2	2(36)	7			
Geräusch: Pfeife	F3	3(36)	4			
Falschfahrt Schweiz (1 x rot, 2 x weiß) <sup>3</sup>	F4	4(36)	1			
Maschinenraumbelichtung	F5	1(37)	3			
Beleuchtung Führerstand 1	F6	2(37)	5			
Geräusch: Rangierpfeif	F7	3(37)	6			
Beleuchtung Führerstand 2	F8	4(37)	2			
ABV aus	F9					
Geräusch: Bremsenquietschen aus	F10					
Spitzensignal Führerstand 2 aus <sup>3,4</sup>	F11					
Spitzensignal Führerstand 1 aus <sup>3,4</sup>	F12					
Geräusch: Lüfter	F13					
Geräusch: Druckluft ablassen	F14					
Geräusch: Bremsenquietschen an <sup>6</sup>	F15					

Schaltbare Funktionen		6021	MS I <sup>1</sup>	MS II <sup>2</sup>	CSI	CS II/III
Pantograph-Geräusch (hoch/nieder)	F16					
Geräusch: Sanden	F17					
Geräusch: Schienenstöße	F18					
Geräusch: Kompressor	F19					
Geräusch: Schaffnerpfeif	F20					
Geräusch: Führerstandstüre	F21					
Geräusch: Ankuppeln / Abkuppeln	F22					
Geräusch: Ölpumpe	F23					
Rangiergang	F24					
Geräusch: Puffer an Puffer	F25					
Geräusch: Bahnhoftsansagen, Abfolge	F26					
Geräusch: Warnsignal	F27					

- 1 Die Zahl entspricht der Tastennummer auf dem Gerät.
- 2 Funktionen ab F16 sind erst ab MS2 Softwareversion 3.55 möglich.
- 3 Nur in Verbindung mit Spitzensignal
- 4 Zusammen geschaltet: Rangierlicht Doppel A
- 5 mit Zufallsgeräuschen
- 6 Nur für „Spielewelt“; nicht verschieben (nicht mappen).

## Safety Notes

- This locomotive is to be used only with an operating system designed for it (Märklin AC, Märklin Delta, Märklin Digital or DCC).
- Use only switched mode power supply units and transformers that are designed for your local power system.
- This locomotive must never be supplied with power from more than one transformer.
- Pay close attention to the safety notes in the instructions for your operating system.
- The feeder track must be equipped to prevent interference with radio and television reception, when the locomotive is to be run in conventional operation. The 74046 interference suppression set is to be used for this purpose.
- Do not expose the model to direct sunlight, extreme changes in temperature, or high humidity.
- **WARNING!** Sharp edges and points required for operation.
- The LEDs in this item correspond to Laser Class 1 according to Standard EN 60825-1.

## Important Notes

- The operating instructions and the packaging are a component part of the product and must therefore be kept as well as transferred along with the product to others.
- Please see your authorized Märklin dealer for repairs or spare parts.
- The warranty card included with this product specifies the warranty conditions.
- Disposing: [www.maerklin.com/en/imprint.html](http://www.maerklin.com/en/imprint.html)

## Functions

- Recognition of the mode of operation: automatic.
- Mfx technology for the Mobile Station / Central Station. Name set at the factory: **Ae 3/6 I SBB**
- Address set at the factory: **MM 36 (37) / DCC 03**
- Setting the locomotive parameters (address, acceleration/braking delay (ABV), maximum speed): with the Control Unit, Mobile Station, Central Station.
- Headlights, changing over with the direction of travel.
- Various controllable functions.
- Mode of Operation: Locomotive Engineer
- Additional explanations about the mode of operation can be found in the supplemental instructions (included).
- Only the train control functions and headlight changeover feature are available in analog operation.
- The locomotive cannot be switched to operation from catenary.

## Note:

The digital protocol with the most possibilities is the highest order digital protocol. The sequence of digital protocols in descending order is:

Priority 1: mfx

Priority 2: DCC

Priority 3: MM

If two or more digital protocols are recognized in the track, the decoder automatically takes on the highest value digital protocol. For example, if mfx & MM are recognized, the mfx digital protocol is taken on by the decoder. Individual protocols can be deactivated with Parameter CV 50.

Controllable Functions		6021	MS I <sup>1</sup>	MS II <sup>2</sup>	CS I	CS II/III
Headlights with „Swiss headlight changeover“	F0					
Switching marker lights (1 x white -> 1 x red) <sup>3</sup>	F1	1(36)	8			
Sound effect: Operating sounds <sup>5</sup>	F2	2(36)	7			
Sound effect: Locomotive whistle	F3	3(36)	4			
Wrong track running in Switzerland (1 x red, 2 x white) <sup>3</sup>	F4	4(36)	1			
Engine room lighting	F5	1(37)	3			
Engineer's cab 1 lighting	F6	2(37)	5			
Sound effect: Switching whistle	F7	3(37)	6			
Engineer's cab 2 lighting	F8	4(37)	2			
ABV off	F9					
Sound effect: Squealing brakes off	F10					
Headlights Engineer's Cab 2 off <sup>3,4</sup>	F11					
Headlights Engineer's Cab 1 off <sup>3,4</sup>	F12					
Sound effect: Blower	F13					
Sound effect: Letting off air	F14					
Sound effect: Squealing brakes on <sup>6</sup>	F15					

Controllable Functions		6021	MS I <sup>1</sup>	MS II <sup>2</sup>	CS I	CS II/III
Pantograph sound (up/down)	F16					
Sound effect: Sanding	F17					
Sound effect: Rail joints	F18					
Sound effect: Compressor	F19					
Sound effect: Conductor whistle	F20					
Sound effect: Cab doors	F21					
Sound effect: Coupling / uncoupling	F22					
Sound effect: Oil pump	F23					
Low speed switching range	F24					
Sound effect: Buffer to buffer	F25					
Sound effect: Station announcements, sequence	F26					
Sound effect: Warning sound	F27					

<sup>1</sup> The number corresponds to the button number on the device.

<sup>2</sup> Functions starting at F16 are not possible until you have Software Version 3.55 in the MS2.

<sup>3</sup> Only in conjunction with the headlights

<sup>4</sup> Switched together: „Double A“ switching lights with random sounds

<sup>6</sup> Only for „World of Operation“, do not move (do not map).

## Remarques importantes sur la sécurité

- La locomotive ne peut être mise en service qu'avec un système d'exploitation adéquat (Märklin AC, Märklin Delta, Märklin Digital ou DCC).
- Utiliser uniquement des convertisseurs et transformateurs correspondant à la tension du secteur local.
- La locomotive ne peut être alimentée en courant que par une seule source de courant.
- Veuillez impérativement respecter les remarques sur la sécurité décrites dans le mode d'emploi de votre système d'exploitation.
- Pour l'exploitation de la locomotive en mode conventionnel, la voie de raccordement doit être déparasitée. A cet effet, utiliser le set de déparasitage réf. 74046. Le set de déparasitage ne convient pas pour l'exploitation en mode numérique.
- Ne pas exposer le modèle à un ensoleillement direct, à de fortes variations de température ou à un taux d'humidité important.
- **ATTENTION!** Pointes et bords coupants lors du fonctionnement du produit.
- Les DEL installées correspondent à la classe laser 1 selon la norme EN 60825-1.

## Information importante

- La notice d'utilisation et l'emballage font partie intégrante du produit ; ils doivent donc être conservés et, le cas échéant, transmis avec le produit.
- Pour toute réparation ou remplacement de pièces, adressez-vous à votre détaillant-spécialiste Märklin.
- Garantie légale et garantie contractuelle conformément au certificat de garantie ci-joint.
- Elimination : [www.maerklin.com/en/imprint.html](http://www.maerklin.com/en/imprint.html)

## Fonctionnement

- Détection du mode d'exploitation : automatique.
- Technologie mfx pour Mobile Station / Central Station.  
Nom encodée en usine : **Ae 3/6 I SBB**
- Adresse encodée en usine : **MM 36 (37) / DCC 03**
- Réglage des paramètres de la loco (adresse, temporisation accélér.-freinage (ABV), vitesse maximale) :  
via Control Unit, Mobile Station ou Central Station.
- Feux de signalisation avec inversion selon sens de marche.
- Diverses fonctions commutables.
- Mode de jeu «Conducteur de train»
- Vous trouverez de plus amples informations concernant le mode de jeu dans la notice complémentaire (ci-jointe).
- En mode d'exploitation analogique, seules les fonctions relatives à la conduite et à l'inversion des feux sont disponibles.
- La locomotive ne peut pas être exploitée sous caténaire.

## Remarque:

Le protocole numérique offrant les possibilités les plus nombreuses est le protocole numérique à bit de poids fort. La hiérarchisation des protocoles numériques est descendante :

- Priorité 1 : mfx
- Priorité 2 : DCC
- Priorité 3 : MM

Si deux ou plus de deux protocoles numériques sont reconnus sur la voie, le décodeur choisit automatiquement le protocole numérique le plus significatif. Entre les protocoles mfx & DCC par exemple, le décodeur choisira le protocole numérique mfx. Vous pouvez désactiver les différents protocoles via le paramètre CV 50.



Fonctions commutables		6021	MS I <sup>1</sup>	MS II <sup>2</sup>	CSI	CS II/III
Feux de signalisation comprenant les „feux suisses“	F0					
Commutation des feux de fin de convoi (1 x blanc -> 1 x rouge) <sup>3</sup>	F1	1(36)	8			
Bruitage : Bruit d'exploitation <sup>5</sup>	F2	2(36)	7			
Bruitage : Sifflet	F3	3(36)	4			
Marche à contre-voie Suisse (1 x rouge, 2 x blanc) <sup>3</sup>	F4	4(36)	1			
Éclairage de la salle des machines	F5	1(37)	3			
Eclairage de la cabine de conduite 1	F6	2(37)	5			
Bruitage : Sifflet pour manœuvre	F7	3(37)	6			
Eclairage de la cabine de conduite 2	F8	4(37)	2			
ABV, désactivé	F9					
Bruitage : Grincement de freins désactivé	F10					
Fanal cabine de conduite 2 éteint <sup>3,4</sup>	F11					
Fanal cabine de conduite 1 éteint <sup>3,4</sup>	F12					
Bruitage : Ventilateur	F13					
Bruitage : Échappement de l'air comprimé	F14					
Bruitage : Grincement de freins activé <sup>6</sup>	F15					

Fonctions commutables		6021	MS I <sup>1</sup>	MS II <sup>2</sup>	CSI	CS II/III
Bruitage pantographe (relèvement/abaissement)	F16					
Bruitage : Sablage	F17					
Bruitage : Joints de rail	F18					
Bruitage : Compresseur	F19					
Bruitage : Sifflet Contrôleur	F20					
Bruitage : Portes poste cond.	F21					
Bruitage : Attelage / Déconnecter	F22					
Bruitage : Pompe à huile	F23					
Vitesse de manoeuvre	F24					
Bruitage : tampons joints	F25					
Bruitage : Annonces en gare, suite	F26					
Bruitage : Signal d'avertissement	F27					

<sup>1</sup> Le chiffre correspond au numéro de la touche sur l'appareil.

<sup>2</sup> Les fonctions à partir de F16 ne sont possibles qu'à partir de MS2 version logicielle 3.55.

<sup>3</sup> Uniquement en combinaison avec le fanal

<sup>4</sup> Commutés simultanément : feux de manoeuvre double A avec bruits aléatoires

<sup>6</sup> Valable uniquement pour «univers ludique», ne pas déplacer (pas de mapping).

## Veiligheidsvoorschriften

- De loc mag alleen met een daarvoor bestemd bedrijfssysteem (Märklin AC, Märklin Delta, Märklin digitaal of DCC) gebruikt worden.
- Alleen net-adapters en transformatoren gebruiken waarvan de aangegeven netspanning overeenkomt met de netspanning ter plaatse.
- De loc mag niet vanuit meer dan een stroomvoorziening gelijktijdig gevoed worden.
- Lees ook aandachtig de veiligheidsvoorschriften in de gebruiksaanwijzing van uw bedrijfssysteem.
- Voor het conventionele bedrijf met de loc dient de aansluitrail te worden ontstoort. Hiervoor dient men de ontstoor-set 74046 te gebruiken. Voor het digitale bedrijf is deze ontstoor-set niet geschikt.
- Stel het model niet bloot aan in directe zonnestraling, sterke temperatuurwisselingen of hoge luchtvochtigheid.
- **OPGEPAST!** Functionele scherpe kanten en punten.
- Ingebouwde LED's komen overeen met de laserklasse 1 volgens de norm EN 60825-1.

## Belangrijke aanwijzing

- De gebruiksaanwijzing en de verpakking zijn een bestanddeel van het product en dienen derhalve bewaard en meegeleverd te worden bij het doorgeven van het product.
- Voor reparatie of onderdelen kunt u zich tot uw Märklin handelaar wenden.
- Vrijwaring en garantie overeenkomstig het bijgevoegde garantiebewijs.
- Afdanken: [www.maerklin.com/en/imprint.html](http://www.maerklin.com/en/imprint.html)

## Funcities

- Herkenning van het bedrijfssysteem: automatisch.
- Mfx-technologie voor het Mobile Station/Central Station. Naam af de fabriek: **Ae 3/6 I SBB**
- Vanaf de fabriek ingesteld: **MM 36 (37) / DCC 03**
- Instellen van de locomotiefparameters (adres, optrek-/afremvertraging (ABV), maximumsnelheid): d.m.v. Control Unit, Mobile Station of Central Station.
- Rijrichtingafhankelijke frontseinen.
- Diverse schakelbare funcities.
- Speelmodus machinist
- Verdere aanwijzingen voor deze speelmodus vindt u in de bijgevoegde uitgebreide gebruiksaanwijzing.
- In analoogbedrijf zijn alleen de rij- en lichtwissel-functies beschikbaar.
- De loc kan niet omgeschakeld worden op bovenleiding.

## Opmerking:

Het digitaalprotocol met de meeste mogelijkheden is het primaire digitaalprotocol. De volgorde van de digitaalprotocollen is afnemend in mogelijkheden:

Prioriteit 1: mfx

Prioriteit 2: DCC

Prioriteit 3: MM

Als er twee of meer digitale protocollen op de rails worden herkend, dan neemt de decoder automatisch het hoogwaardigste protocol over; bijv. word mfx & MM herkend, dan wordt het mfx signaal door de decoder overgenomen. De verschillende protocollen kunnen via de parameter CV 50 gedeactiveerd worden.

Schakelbare functies		6021	MS I <sup>1</sup>	MS II <sup>2</sup>	CSI	CS II/III
Frontsein met „Zwitserse lichtwisseling“	F0					
Sluitlichten omschakelen (1 x wit -> 1 x rood) <sup>3</sup>	F1	1(36)	8			
Geluid: bedrijfsgeluiden <sup>5</sup>	F2	2(36)	7			
Geluid: fluit	F3	3(36)	4			
Verkeerd-spoor rijden Zwitserland (1 x rood, 2 x wit) <sup>3</sup>	F4	4(36)	1			
Verlichting machineruimte	F5	1(37)	3			
Cabineverlichting cabine 1	F6	2(37)	5			
Geluid: rangeerfluit	F7	3(37)	6			
Cabineverlichting cabine 2	F8	4(37)	2			
ABV, uit	F9					
Geluid: piepende remmen uit	F10					
Frontsein cabine 2 uit <sup>3,4</sup>	F11					
Frontsein cabine 1 uit <sup>3,4</sup>	F12					
Geluid: ventilator	F13					
Geluid: perslucht afblazen	F14					
Geluid: piepende remmen aan <sup>6</sup>	F15					

Schakelbare functies		6021	MS I <sup>1</sup>	MS II <sup>2</sup>	CSI	CS II/III
Pantograafgeluid (omhoog/omlaag)	F16					
Geluid: zandstrooier	F17					
Geluid: raillassen	F18					
Geluid: compressor	F19					
Geluid: conducteurfluit	F20					
Geluid: Cabinedeuren	F21					
Geluid: aankoppelen / afkoppelen	F22					
Geluid: oliepompe	F23					
Rangeerstand	F24					
Geluid: buffer aan buffer	F25					
Geluid: Stationsaank., volgorde	F26					
Geluid: waarschuwingssignaal	F27					

- <sup>1</sup> Het getal komt overeen met het toetsnummer op het apparaat.
- <sup>2</sup> Functies vanaf F16 zijn pas mogelijk vanaf MS2 softwareversie 3.55.
- <sup>3</sup> Alleen in combinatie met frontlicht
- <sup>4</sup> Tezamen geschakeld: Rangeerlicht dubbel A
- <sup>5</sup> met toevalsgeluiden
- <sup>6</sup> Alleen voor "Speelwereld", niet verschuiven (niet mappen).

## Aviso de seguridad

- La locomotora solamente debe funcionar en un sistema de corriente propio (Märklin AC, Märklin Delta, Märklin Digital o DCC).
- Emplear únicamente fuentes de alimentación conmutadas y transformadores que sean de la tensión de red local.
- La alimentación de la locomotora deberá realizarse desde una sola fuente de suministro.
- Observe bajo todos los conceptos, las medidas de seguridad indicadas en las instrucciones de su sistema de funcionamiento.
- Para el funcionamiento convencional de la locomotora deben suprimirse las interferencias en la vía de conexión de la alimentación. Para ello debe emplearse el set supresor de interferencias 74046. El set supresor de interferencias no es adecuado para el funcionamiento en modo digital.
- No exponer el modelo en miniatura a la radiación solar directa, a oscilaciones fuertes de temperatura o a una humedad del aire elevada.
- **¡ATENCIÓN!** Esquinas y puntas afiladas condicionadas a la función.
- Los LEDs incorporados corresponden a la clase de láser 1 según la norma europea EN 60825-1.

## Notas importantes

- Las instrucciones de empleo y el embalaje forman parte íntegra del producto y, por este motivo, deben guardarse y entregarse junto con el producto en el caso de venderlo o transmitirlo a otro.
- Para reparaciones o recambios contacte con su proveedor Märklin especializado.
- Responsabilidad y garantía conforme al documento de garantía que se adjunta.
- Eliminación: [www.maerklin.com/en/imprint.html](http://www.maerklin.com/en/imprint.html)

## Funciones

- Riconoscimento del tipo di funzionamento: automatico.
- Tecnologia Mfx per Mobile Station / Central Station.  
Nome di fabbrica: **Ae 3/6 I SBB**
- Indirizzo di fabbrica: **MM 36 (37) / DCC 03**
- Regolazione dei parametri della locomotiva (indirizzo, ritardo di avviamento/frenatura (ABV), velocità massima): tramite Control Unit, Mobile Station oppure Central Station.
- Illuminazione di testa dipendente dalla direzione di marcia.
- Svariate funzionalità commutabili.
- Modo de juego Maquinista
- Encontrará explicaciones adicionales sobre el modo de juego en Internet, en [www.maerklin.de](http://www.maerklin.de) <Service> <Anleitungen> <Spielewelt Anleitungen>
- En funcionamiento en modo analógico están disponibles únicamente las funciones de tracción y de alternancia de luces.
- La locomotora no puede conmutarse a funcionamiento con alimentación desde catenaria.

## Nota:

El protocolo digital que ofrece el mayor número de posibilidades es el protocolo digital de mayor peso. El orden de pesos de los protocolos digitales es descendente:

Prioridad 1: mfx

Prioridad 2: DCC

Prioridad 3: MM

Si se detectan en la vía dos o varios protocolos digitales, el decoder asume automáticamente el protocolo digital de mayor valor; p. ej., si se detecta mfx y MM, el decoder asume el protocolo digital mfx. Los distintos protocolos se pueden desactivar mediante el parámetro CV 50.

Funciones conmutables		6021	MS I <sup>1</sup>	MS II <sup>2</sup>	CSI	CS II/III
Faros frontales con cambio según sistema suizo	F0					
Conmutar luces de cola (1 vez blanco -> 1 vez rojo) <sup>3</sup>	F1	1(36)	8			
Ruido: ruido de explotación <sup>5</sup>	F2	2(36)	7			
Ruido del silbido	F3	3(36)	4			
Marcha en sentido contrario (contramano) Suiza (1 vez rojo, 2 veces blanco) <sup>3</sup>	F4	4(36)	1			
Iluminación de la sala de máquinas encendida	F5	1(37)	3			
Alumbrado interior de la cabina 1	F6	2(37)	5			
Ruido: Silbato de maniobras	F7	3(37)	6			
Alumbrado interior de la cabina 2	F8	4(37)	2			
ABV, apagado	F9					
Ruido: Desconectar chirrido de los frenos	F10					
Señal de cabeza cabina de conducción 2 apagada <sup>3,4</sup>	F11					
Señal de cabeza cabina de conducción 1 apagada <sup>3,4</sup>	F12					
Ruido: Ventilador	F13					
Ruido: Purgar aire comprimido	F14					

Funciones conmutables		6021	MS I <sup>1</sup>	MS II <sup>2</sup>	CSI	CS II/III
Ruido: Conectar chirrido de los frenos <sup>6</sup>	F15					
Ruido de pantógrafo (subir/bajar)	F16					
Ruido: Arenado	F17					
Ruido: Juntas de carriles	F18					
Ruido: Compresor	F19					
Ruido: Silbato de Revisor	F20					
Ruido: Puerta cabina conducción	F21					
Ruido: Enganche de coches / Desacoplamiento	F22					
Ruido: Bomba de aceite	F23					
Maniobrar (velocidad lenta)	F24					
Ruido: Tope contra tope	F25					
Ruido: Locuciones en estación, secuencia	F26					
Ruido: Señal de aviso	F27					

- <sup>1</sup> El número corresponde al número de tecla en el dispositivo.
- <sup>2</sup> Las funciones a partir de la F16 no son posibles hasta la versión 3.55 del software de la MS2.
- <sup>3</sup> Sólo junto con señal de cabeza
- <sup>4</sup> Interconectados: Luz de maniobra Doble A
- <sup>5</sup> con ruidos aleatorios
- <sup>6</sup> Sólo para el „Mundo de Juegos“, no deslizar (no mapear).

## Avvertenze per la sicurezza

- Tale locomotiva deve essere impiegata soltanto con un sistema di funzionamento adeguato per questa (Märklin AC, Märklin Delta, Märklin Digital oppure DCC).
- Impiegare soltanto alimentatori "switching" e trasformatori che corrispondono alla Vostra tensione di rete locale.
- La locomotiva non deve venire alimentata nello stesso tempo con più di una sorgente di potenza.
- Vogliate prestare assolutamente attenzione alle avvertenze di sicurezza nelle istruzioni di impiego per il Vostro sistema di funzionamento.
- Per il funzionamento tradizionale della locomotiva il binario di alimentazione deve essere protetto dai disturbi. A tale scopo si deve impiegare il corredo antidisturbi 74046. Tale corredo antidisturbi non è adatto per il funzionamento Digital.
- Non esponete tale modello ad alcun irraggiamento solare diretto, a forti escursioni di temperatura oppure a elevata umidità dell'aria.
- **AVVERTENZA!** Per motivi funzionali i bordi e le punte sono spigolosi.
- I LED incorporati corrispondono alla categoria di laser 1 secondo la Norma EN 60825-1.

## Avvertenze importanti

- Le istruzioni di impiego e l'imballaggio costituiscono un componente sostanziale del prodotto e devono pertanto venire conservati nonché consegnati insieme in caso di ulteriore cessione del prodotto.
- Per le riparazioni o le parti di ricambio, contrattare il rivenditore Märklin.
- Prestazioni di garanzia e garanzia in conformità all'accluso certificato di garanzia.
- Smaltimento: [www.maerklin.com/en/imprint.html](http://www.maerklin.com/en/imprint.html)

## Funzioni

- Riconoscimento del tipo di funzionamento: automatico.
- Tecnologia Mfx per Mobile Station / Central Station.  
Nome di fabbrica: **Ae 3/6 I SBB**
- Indirizzo di fabbrica: **MM 36 (37) / DCC 03**
- Regolazione dei parametri della locomotiva (indirizzo, ritardo di avviamento/frenatura (ABV), velocità massima): tramite Control Unit, Mobile Station oppure Central Station.
- Illuminazione di testa dipendente dalla direzione di marcia.
- Svariate funzionalità commutabili.
- Modalità di Gioco Macchinista
- Ulteriori esemplificazioni sulla modalità di gioco potete trovarle in Internet sotto [www.maerklin.de](http://www.maerklin.de) <Service> <Anleitungen> <Spielewelt Anleitungen>
- Nel funzionamento analogico si hanno a disposizione solamente le funzioni di marcia e di commutazione dei fanali.
- Tale locomotiva non è commutabile al funzionamento con la linea aerea.

## Avvertenza:

Il protocollo Digital con il maggior numero di possibilità è il protocollo digitale di massimo valore. La sequenza dei protocolli Digital, con valori decrescenti, è:

- Priorità 1: mfx
- Priorità 2: DCC
- Priorità 3: MM

Qualora sul binario vengano riconosciuti due o più protocolli digitali, il Decoder assume automaticamente il protocollo digitale con il valore più elevato; ad es. se viene riconosciuto mfx & MM, viene assunto dal Decoder il protocollo digitale mfx. I singoli protocolli possono venire disattivati mediante il parametro CV 50.

Funzioni commutabili		6021	MS I <sup>1</sup>	MS II <sup>2</sup>	CSI	CS II/III
Illuminazione di testa con „commutazione die fanali di tipo svizzero“	F0					
Commutazione fanali di coda (1 x bianco -> 1 x rossi) <sup>3</sup>	F1	1(36)	8			
Rumore: rumori di esercizio <sup>5</sup>	F2	2(36)	7			
Rumore: fischio	F3	3(36)	4			
Marcia illegale Svizzera (1 x rosso, 2 x bianchi) <sup>3</sup>	F4	4(36)	1			
Illuminazione del comparto macchinari accesa	F5	1(37)	3			
Illuminazione della cabina 1	F6	2(37)	5			
Rumore: Fischio di manovra	F7	3(37)	6			
Illuminazione della cabina 2	F8	4(37)	2			
ABV, spento	F9					
Rumore: stridore dei freni escluso	F10					
Segnale di testa cabina di guida 2 spento <sup>3,4</sup>	F11					
Segnale di testa cabina di guida 1 spento <sup>3,4</sup>	F12					
Rumore: Ventilatori	F13					
Rumore: scarico dell'aria compressa	F14					
Rumore: stridore dei freni acceso <sup>6</sup>	F15					

Funzioni commutabili		6021	MS I <sup>1</sup>	MS II <sup>2</sup>	CSI	CS II/III
Rumore del pantografo (alto/basso)	F16					
Rumore: sabbiatura	F17					
Rumore: Giunzioni delle rotaie	F18					
Rumore: Compressore	F19					
Rumore: Fischio di capotreno	F20					
Rumore: porte cabina di guida	F21					
Rumore: aggancio / sgancio	F22					
Rumore: Pompa dell'olio	F23					
Andatura da manovra	F24					
Rumore: Respingente contro respingente	F25					
Rumore: annunci di stazione, sequenza	F26					
Rumore: segnale di avvertimento	F27					

<sup>1</sup> Tale numero corrisponde al numero del tasto sull'apparato.

<sup>2</sup> Le funzioni a partire da F16 sono possibili soltanto dalla versione Software 3.55 della MS2.

<sup>3</sup> Solo in abbinamento con segnale di testa

<sup>4</sup> Commutati assieme: Fanale di manovra a doppia A

<sup>5</sup> con rumori casuali

<sup>6</sup> Solo per „Mondo del Gioco“, non spostare (non mappare).

## Säkerhetsanvisningar

- Loket får endast köras med ett därtill avsett driftsystem (Märklin AC, Märklin Delta, Märklin Digital eller DCC).
- Använd endast nätadapterar och transformatorer anpassade för det lokala elnätet.
- Loket får inte samtidigt försörjas av mer än en kraftkälla.
- Beakta alltid säkerhetsanvisningarna i bruksanvisningen som hör till respektive driftsystemet.
- När motorvagnens lokdel ska köras med konventionell/analog drift måste anslutningsskenan vara avstörd. Till detta använder man anslutningsgarnitur 74046 med avstörning och överbelastningskydd. Avstörningsskyddet får inte användas vid digital körning.
- Modellen får inte utsättas för direkt solljus, häftiga temperaturväxlingar eller hög luftfuktighet.
- **WARNING!** Funktionsbetingade vassa kanter och spetsar.
- Inbyggda LED (lysdioder) motsvarar laser-klass 1 enligt Ennorm 60825-1.

## Viktig information

- Bruksanvisningen och förpackningen är en del av produkten och måste därför sparas och alltid medfölja produkten.
- Kontakta din Märklinfackhandlare för reparationer och reservdelar.
- Garantivillkor framgår av bifogade garantibevis.
- Hantering som avfall: [www.maerklin.com/en/imprint.html](http://www.maerklin.com/en/imprint.html)

## Funktioner

- Driftsättet igenkänns automatiskt.
- Mfx-teknologi för Mobile Station / Central Station. Namn från tillverkaren: **Ae 3/6 I SBB**
- Adress från tillverkaren: **MM 36 (37) / DCC 03**
- Inställning av lokparametrar (Adress, acceleration/bromsfördröjning (ABV), toppfart): Via Control Unit, Mobile Station eller Central Station.
- Körriktningens beroende frontbelysning.
- Olika inställbara funktioner.
- Spelmodus Lokförare
- Ytterligare förklaringar till Simulator-inställningar återfinns på Internet: [www.maerklin.de](http://www.maerklin.de) <Service> <Anleitungen> <Spielewelt Anleitungen>
- Vid analog körning är endast den automatiska ljusväxlingsfunktionen tillgänglig.
- Loket kan inte ställas om till eldrift via kontaktledning/luftledning.

## Observera:

Digital-protokollet med flest funktioner är högst prioriterat. Digital-protokollen inordnas i fallande ordning som följer:

- Prioritet 1: mfx
- Prioritet 2: DCC
- Prioritet 3: MM

Om två eller flera digital-protokoll används via spåret, så använder dekodern automatiskt det högvärdigaste protokollet. Används t. ex. mfx & MM, så kommer dekodern att använda mfx-digital-protokollet. Enstaka protokoll kan avaktiveras med hjälp av CV 50.



Kopplingsbara funktioner		6021	MS I <sup>1</sup>	MS II <sup>2</sup>	CS I	CS II/III
Frontbelysning med „schweizisk ljusväxling“	F0					
Slutljus omkoppling (1 x vit -> 1 x rött) <sup>3</sup>	F1	1(36)	8			
Ljud: Trafikljud <sup>5</sup>	F2	2(36)	7			
Ljud: Lokvissla	F3	3(36)	4			
Spärrfärd Schweiz (1 x röd, 2 x vita) <sup>3</sup>	F4	4(36)	1			
Maskinrumsbelysning	F5	1(37)	3			
Förrarhyttsbelysning Förrarhytt 1	F6	2(37)	5			
Ljud: Rangervissla	F7	3(37)	6			
Förrarhyttsbelysning Förrarhytt 2	F8	4(37)	2			
ABV, från	F9					
Ljud: Bromsgnissel, från	F10					
Frontstrålkastare Förrarhytt 2 släckta <sup>3,4</sup>	F11					
Frontstrålkastare Förrarhytt 1 släckta <sup>3,4</sup>	F12					
Ljud: Fläktar	F13					
Ljud: Tryckluftsutsläpp	F14					
Ljud: Bromsgnissel, på <sup>6</sup>	F15					

Kopplingsbara funktioner		6021	MS I <sup>1</sup>	MS II <sup>2</sup>	CS I	CS II/III
Takströmvagnar-ljud (upp/ned)	F16					
Ljud: Sandning	F17					
Ljud: Rälsskarvar	F18					
Ljud: Kompressor	F19					
Ljud: Konduktörvissla	F20					
Ljud: Förrarhyttsdörrar	F21					
Ljud: Påkoppling / Avkoppling	F22					
Ljud: Oljepump	F23					
Rangerkörning	F24					
Ljud: Buffert mot buffert	F25					
Ljud: Stationsutrop, upprepade	F26					
Ljud: Varningssignal	F27					

<sup>1</sup> Siffran motsvarar körkontrollens knappnummer.

<sup>2</sup> Funktioner fr.o.m. F16 fordrar MS2 Softwareversion 3.55.

<sup>3</sup> Endast tillsammans med frontstrålkastare

<sup>4</sup> Sammankopplade: Rangerljus, sk. "Doppel A", vitt ljus åt båda håll

<sup>5</sup> med slumpmässiga ljudinslag

<sup>6</sup> Endast för "simulatormiljö", flyttas ej (mappas ej).

## Vink om sikkerhed

- Lokomotivet må kun bruges med et driftssystem (Märklin AC, Märklin Delta, Märklin Digital eller DCC), der er beregnet dertil.
- Anvend kun DC-DC-omformere og transformatorer, der passer til den lokale netspænding.
- Lokomotivet må ikke forsynes fra mere end én strømkilde ad gangen.
- Vær under alle omstændigheder opmærksom på de vink om sikkerhed, som findes i brugsanvisningen for Deres driftssystem.
- Ved konventionel drift af lokomotivet skal tilslutningssporet støjdamper. Dertil skal anvendes støjdemperingssættet 74046. Støjdemperingssættet er ikke egnet til digital drift.
- Modellen må ikke udsættes for direkte sollys, store temperaturudsving eller høj luftfugtighed.
- **ADVARSEL!** Skarpe kanter og spidser pga. funktionen.
- De indbyggede lysdioder svarer til laserklasse 1 i henhold til normen EN 60825-1.

## Vigtige bemærkninger

- Betjeningsvejledning og emballage hører til produktet og skal derfor gemmes og medfølge, hvis produktet gives videre til andre.
- For reparation eller reservedele bedes De henvende Dem til Deres Märklinforhandler.
- Garanti ifølge vedlagte garantibevis.
- Bortskafning: [www.maerklin.com/en/imprint.html](http://www.maerklin.com/en/imprint.html)

## Funktioner

- Registrering af driftsarten: automatisk.
- Mfx-teknologi til Mobile Station / Central Station.  
Navn af fabrik: **Ae 3/6 I SBB**
- Adresse af fabrik: **MM 36 (37) / DCC 03**
- Indstilling af lokomotivparametrene (adresse, kørsels-/bremseforsinkelser (ABV), maksimalhastighed):  
Via Control Unit, Mobile Station eller Central Station.
- Køreretningsafhængig frontbelysning.
- Diverse styrbare funktioner.
- Operationsmodus lokomotivfører
- Find flere beskrivelser til legemodus på internettet under [www.maerklin.de](http://www.maerklin.de) <Service> <Vejledninger> <Vejledninger legerverden>
- I analogdrift er det kun køre- og lysskiftefunktionerne, der er tilgængelige.
- Lokomotivet kan ikke omskiftes til drift via køreledning.

## Bemærk:

Digital-protokollen med flest muligheder er den højst rangerende digital-protokol. Digital-protokollernes rækkefølge er med faldende værdi følgende:

Prioritet 1: mfx

Prioritet 2: DCC

Prioritet 3: MM

Genkendes to eller flere digital-protokoller på sporet, overtager dekoderen automatisk den højst rangerende digital-protokol, f.eks. mfx/MM, dermed overtages mfx-digital-protokollen af dekoderen. Enkelte protokoller kan deaktiveres via parameter CV 50.

Styrbare funktioner		6021	MS I <sup>1</sup>	MS II <sup>2</sup>	CS I	CS II/III
Frontbelysning med „Schweizer-lysskift“	F0					
Skift baglygte (1 x hvidt -> 1 x rødt) <sup>3</sup>	F1	1(36)	8			
Lyd: Driftslyd <sup>5</sup>	F2	2(36)	7			
Lyd: Lokomotivfløjte	F3	3(36)	4			
Kørsel på forkert spor Schweiz (1 x rød, 2 x hvid) <sup>3</sup>	F4	4(36)	1			
Maskinrumsbelysning	F5	1(37)	3			
Kabinebelysning førerstand 1	F6	2(37)	5			
Lyd: Rangerfløjt	F7	3(37)	6			
Kabinebelysning førerstand 2	F8	4(37)	2			
ABV, fra	F9					
Lyd: Pibende brems fra	F10					
Frontsignal, førerstand 2 slukket <sup>3,4</sup>	F11					
Frontsignal, førerstand 1 slukket <sup>3,4</sup>	F12					
Lyd: Blæser	F13					
Lyd: Udledning af trykluft	F14					
Lyd: Pibende brems til <sup>6</sup>	F15					

Styrbare funktioner		6021	MS I <sup>1</sup>	MS II <sup>2</sup>	CS I	CS II/III
Pantograf-lyd (høj/lav)	F16					
Lyd: Sanding	F17					
Lyd: Skinnestød	F18					
Lyd: Kompressor	F19					
Lyd: Billetkontrollørflojt	F20					
Lyd: Førerhusdør	F21					
Lyd: Sammenkobling / Afkobling	F22					
Lyd: Oliepumpe	F23					
Rangergear	F24					
Lyd: Buffer mod buffer	F25					
Lyd: Meddelelse, forløb	F26					
Lyd: Advarselssignal	F27					

<sup>1</sup> Tallet er overensstemmende med enhedens tastenummer.

<sup>2</sup> Funktioner fra F16 er først mulige fra MS2 softwareversion 3.55.

<sup>3</sup> Kun i forbindelse med spidssignal

<sup>4</sup> Tilsluttet sammen: Rangeringslys dobbelt A

<sup>5</sup> med tilfældige lyde

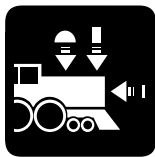
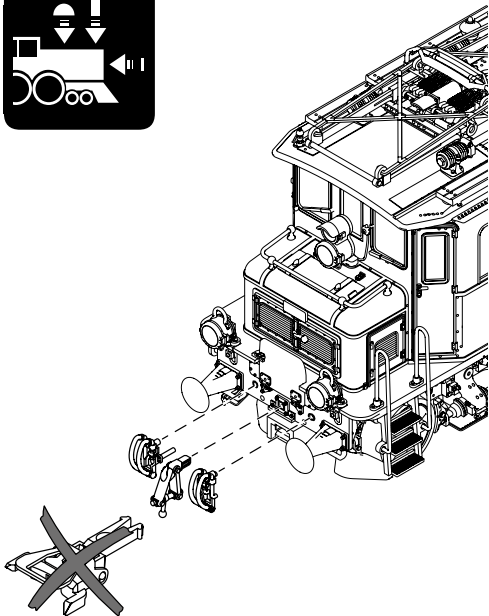
<sup>6</sup> Kun til „World of Operation“, må ikke forskydes (må ikke mappes).

<b>CV (Parameter) • CV (Parameter) • CV (Paramètre) • CV (Parameter) • CV (Parámetro) • CV (Parametro) • CV (Parameter) • CV (Parameter)</b>	<b>CV-Nr.</b>	<b>Wert • Value • Valeur • Waarde • Valor • Valore • Värde • Værdi</b>
Adresse • Address • Adresse • Adres • Código • Indrizzo • Adress • Adresse	01	01 - (80)* 255
Anfahrverzögerung • Acceleration delay • Temporisation accélération • Optrekvertraging • Regulación arranque • Ritardo di avviamento • Igångsättningsreglering • Kørselsforsinkelse	03	01 - (63)* 255
Bremsverzögerung • Braking delay • Temporisation de freinage • Afremvertraging • Frenado lento • Ritardo di frenatura • Bromsfördrojning • Bremsforsinkelse	04	01 - (63)* 255
Höchstgeschwindigkeit • Maximum speed • Vitesse maximale • Maximumsneilheid • Velocidad máxima • Velocità massima • Toppfart • Maksimalhastighed	05	01 - (63)* 255
Rückstellen auf Serienwerte • Reset to series value • Remettre aux valeurs de série • Terugzetten naar serie-instellingen • Restablecer los valores de serie • Ripristinare sui valori di serie • Återställa till standardvärden • Tibagestil til serieværdien	08	08
Alternative Protokolle • Alternative Protocols • Autres protocoles • Alternatieve protocollen • Protocolos alternativos • Protocolli alternativi • Alternativa protokoll • Alternative protokoller	50	0 - 15
Lautstärke • Volume • Volume haut-parleur • Volume • Volumen del sonido • Intensità del suono • Ljudstyrka • Lydstyrke	63	01 - (63)* 255

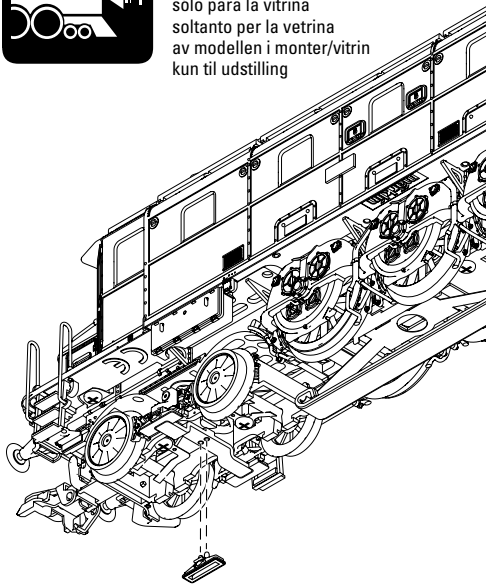
\* ( ) Control Unit 6021/Mobile Station 60651/60652

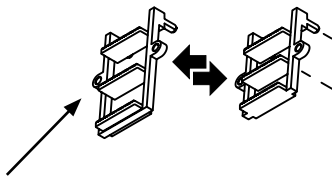
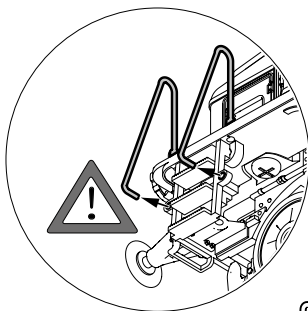
**CV 50 Alternative Protokolle • CV 50 Alternative Protocols • CV 50 Autres protocoles • CV 50 Alternatieve protocollen • CV 50 Protocolos alternativos • CV 50 Protocolli alternativi • CV 50 Alternativa protokoll • CV 50 Alternative protokoller**

Analog AC Analog AC Analogique CA Analoog AC Analógico AC Analogico AC Analog AC Analog AC	Analog DC Analog DC Analogique CC Analoog DC Analógico DC Analogico DC Analog DC Analog DC	DCC oder MM DCC or MM DCC ou MM DCC of MM DCC o MM DCC oppure MM DCC eller MM DCC eller MM	mfx	Werte Values Valeurs Waarde Valores Valori Värden Værdier	Hinweis: Das aktuell genutzte Protokoll ist nicht deaktivierbar. Note: The current protocol in use cannot be deactivated. Remarque : Impossible de désactiver le protocole actuellement utilisé. Opmerking: Het actueel gebruikte protocol kan niet gedeactiveerd worden. Nota: El protocolo actualmente utilizado no se puede desactivar. Avvertenza: Il protocollo attualmente utilizzato non è disattivabile. OBS: Det just nu anvænda protokollet kan ej avaktiveras. Bemærkning: Den aktuelt anvendte protokol kan ikke genaktiveres.
—	—	—	—	0	
✓	—	—	—	1	
—	✓	—	—	2	
✓	✓	—	—	3	
—	—	✓	—	4	
✓	—	✓	—	5	
—	✓	✓	—	6	
✓	✓	✓	—	7	
—	—	—	✓	8	
✓	—	—	✓	9	
—	✓	—	✓	10	
✓	✓	—	✓	11	
—	—	✓	✓	12	
✓	—	✓	✓	13	
—	✓	✓	✓	14	
✓	✓	✓	✓	15	

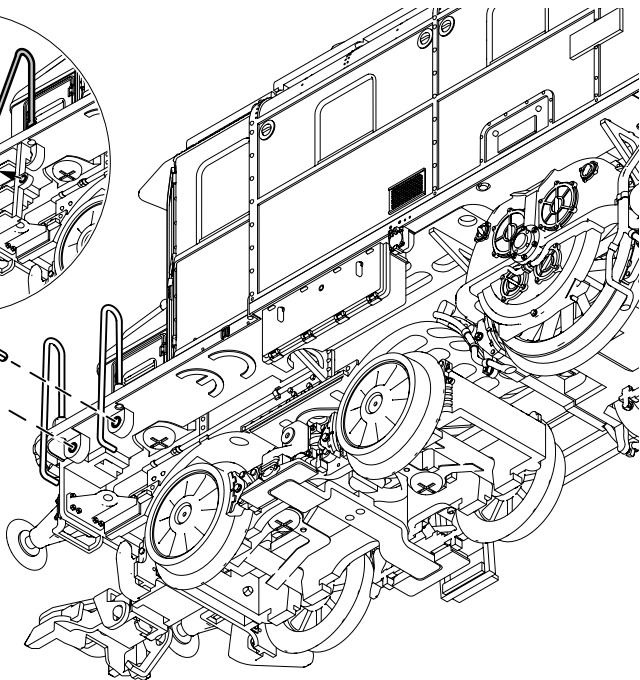


nur für die Vitrine  
only for display use  
pour la vitrine  
alleen voor in de vitrine  
sólo para la vitrina  
soltanto per la vetrina  
av modellen i monter/vitrin  
kun til udstilling





nur für die Vitrine  
only for display use  
pour la vitrine  
alleen voor in de vitrine  
sólo para la vitrina  
soltanto per la vetrina  
av modellerna i monter/vitrin  
kun til udstilling





Beim Befahren von M-Gleisen kann es bei bestimmten Weichenkombinationen zu Einschränkungen im Fahrbetrieb kommen.

In M track operation there might be restrictions in combination with certain turnout constellations.

Du fait du caractère sophistiqué de sa construction, l'exploitation sans faille de cette locomotive sur la voie M n'est pas garantie.

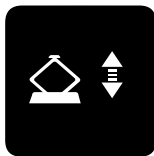
Op basis van de omvangrijke constructie is een storingsvrij bedrijf van deze locomotief op M-rails niet te garanderen.

Debido a su sofisticado diseño no se puede garantizar el funcionamiento sin anomalías de esta locomotora en vías M.

In conseguenza della complicata struttura l'esercizio esente da inconvenienti di questa locomotiva su binari M non è garantito.

På grund av lokets avancerade konstruktion kan vi inte garantera en perfekt, jämn gång vid körning på M-skenor.

På grund af den omfattende konstruktion, kan der opstå problemer med driften af dette lokomotiv på M-skiner.



Zum Betrieb unter einer Oberleitung, die im Zick-Zack oder im Bogen verspannt ist, muss eine breitere Schleifleiste (beiliegend) auf die Stromabnehmer aufgesteckt werden.

A wider contact strip (included) must be installed on the pantograph for

operation under catenary hung in a zig-zag pattern or over curves.

La circulation sous caténaire posée en zig-zag ou en courbe nécessite obligatoirement la pose d'un frotteur plus large sur les pantographes (fourni).

Voor bedrijf met bovenleiding die zigzag of in bogen is aangebracht moet een breder sleepstuk (inbegrepen) op de stroomafnemers worden gezet.

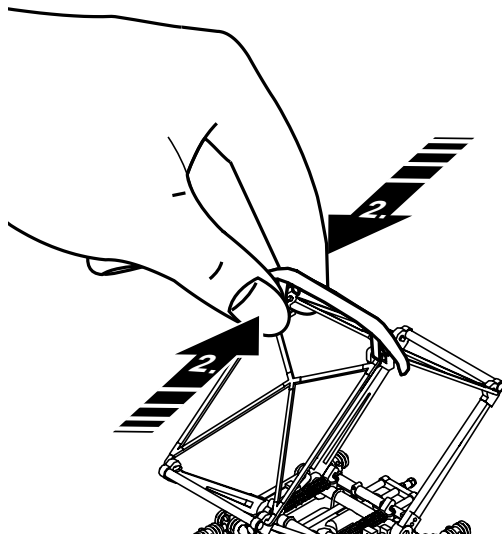
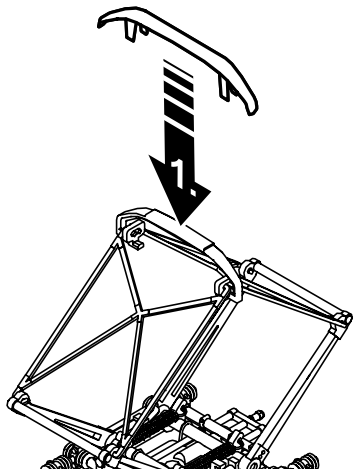
Para el funcionamiento con alimentación desde una catenaria que está arriestrada en zig-zag o en la curva debe enchufarse un patín más ancho (adjunto) en los tomacorrientes.

Per il funzionamento sotto un conduttore aereo, che sia teso a zigzag oppure nelle curve, sopra al pantografo deve venire innestato uno strisciante più largo (accluso).

Vid körning med luftledning som är monterad i sicksack eller i böjda sektioner måste en bredare kontaktskena (bifogad) monteras på takströmavtagaren.



Til drift under en køreledning, som er lagt i zigzag eller bue, skal der tilsluttes en bredere kontaktsko (medfølger) på strømaftageren.





An dieser Lokomotive ist die Kurzkupplung für Fahrzeuge mit geringerer Pufferhöhe montiert. Um ein problemloses Kuppeln zu ermöglichen muss an den zu kuppelnden Wagen die Kurzkupplung 72000 montiert werden.

On this locomotive, the close coupler is mounted for cars with a lower buffer height. The 72000 current-conducting close coupler must be mounted on the cars to be coupled to it to enable trouble-free coupling.

Cette locomotive est équipée de l'attelage court pour engins à hauteur de tampons réduite. Pour garantir un accouplement sans problème, les wagons à atteler doivent être équipés de l'attelage court réf. 72000.

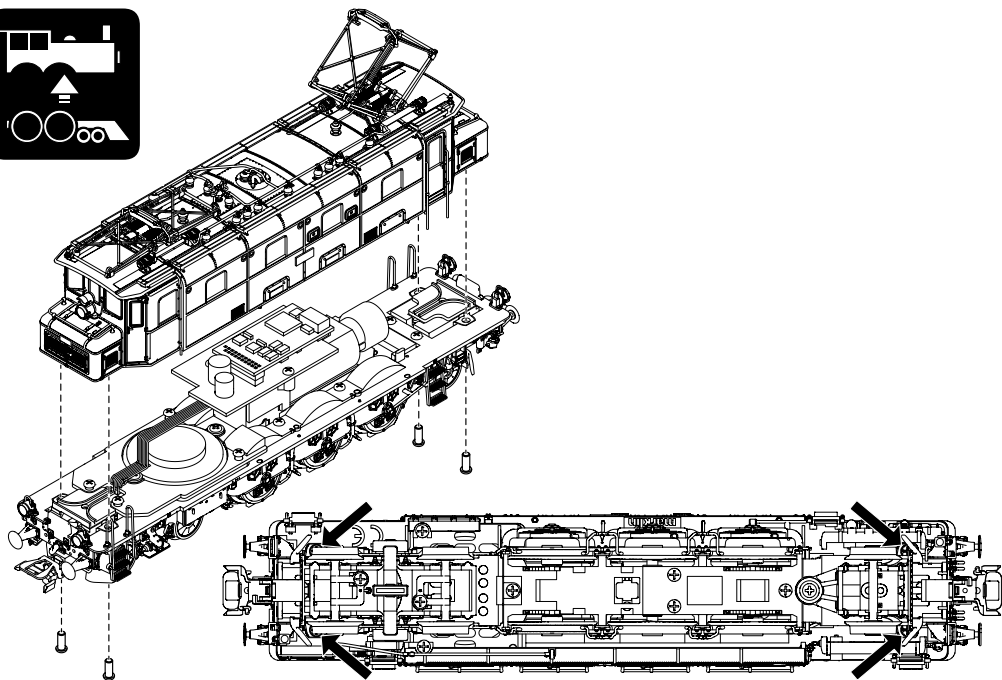
Op deze loc is de kortkoppeling voor voertuigen met lage bufferhoogte gemonteerd. Voor probleemloos koppelen moet op de wagons de kortkoppeling 72000 worden gemonteerd.

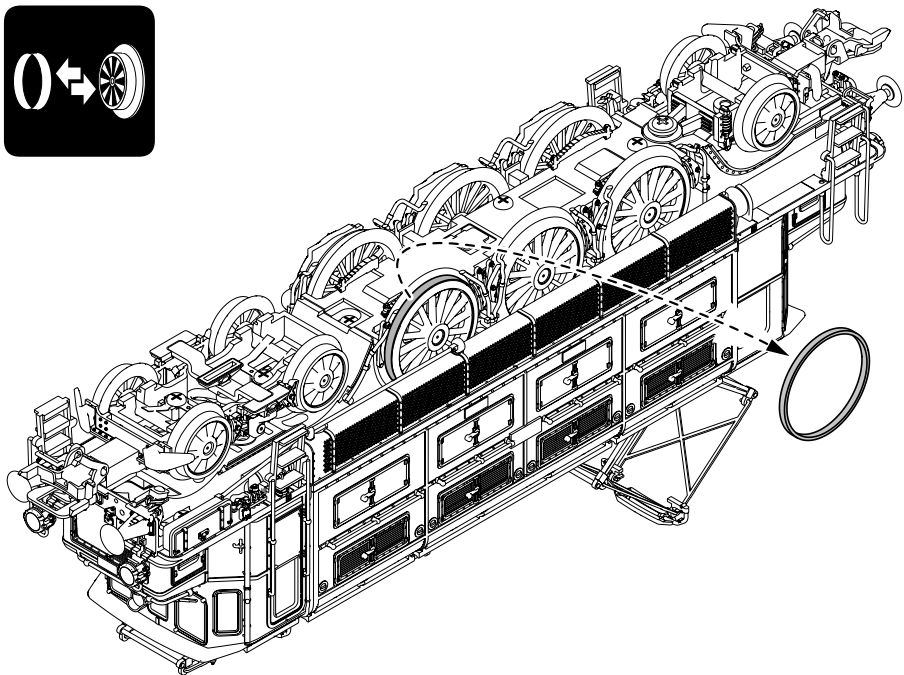
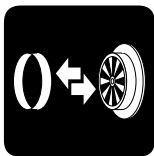
En esta locomotora está montado el enganche corto para vehículos con topes de baja altura. Para hacer posible un enganche sin problemas, se debe montar el enganche corto 72000 en los vagones que se desee acoplar.

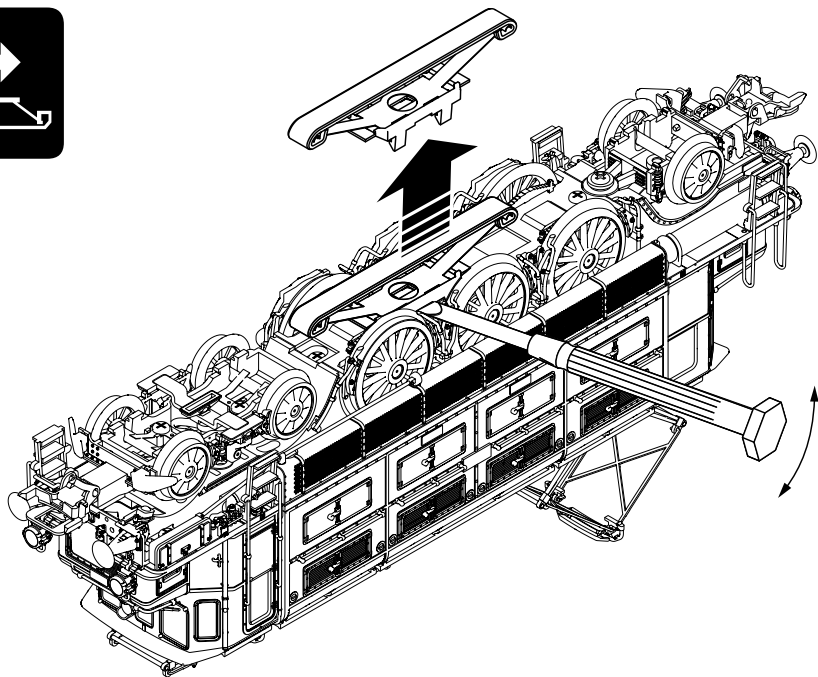
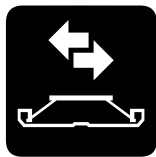
Su questa locomotiva è montato il gancio corto per rotabili con una ridotta altezza dei respingenti. Per rendere possibile un aggancio senza problemi, sulla carrozza da agganciare deve venire montato il gancio corto 72000.

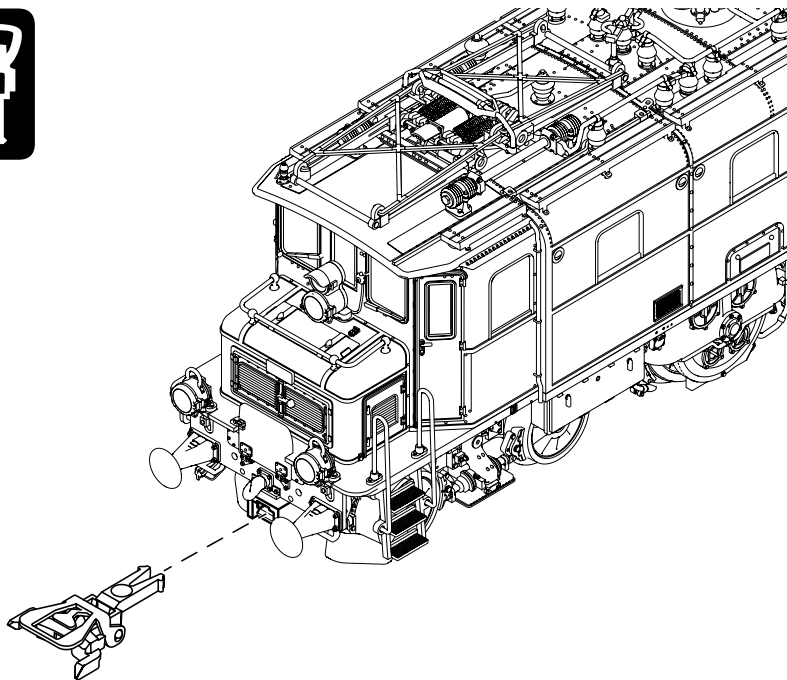
På detta lok är kortkopplen till vagnarna monterade för att passa vagnar med lägre bufferhöjd. För att slippa problem med kopplen så måste också vagnarna vara försedda med kortkoppel 72000.

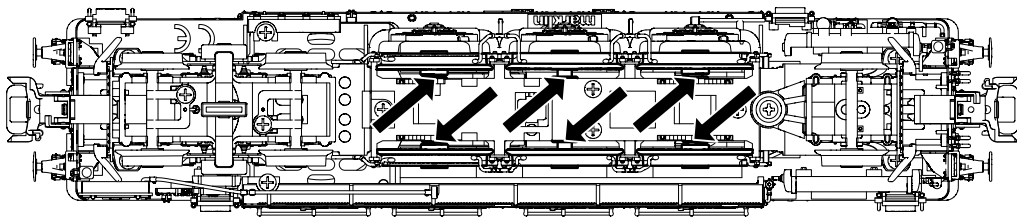
På dette lokomotiv er den korte kobling for køretøjer med lavere pufferhøjde monteret. For at muliggøre en problemfri tilkobling skal den korte kobling 72000 monteres på de vogne, der skal tilkobles.

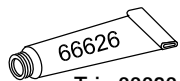




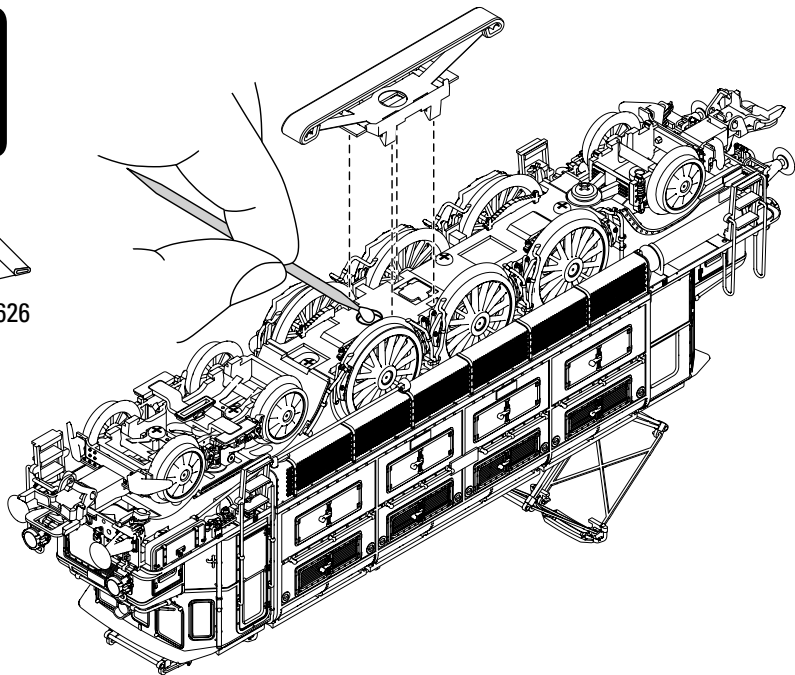






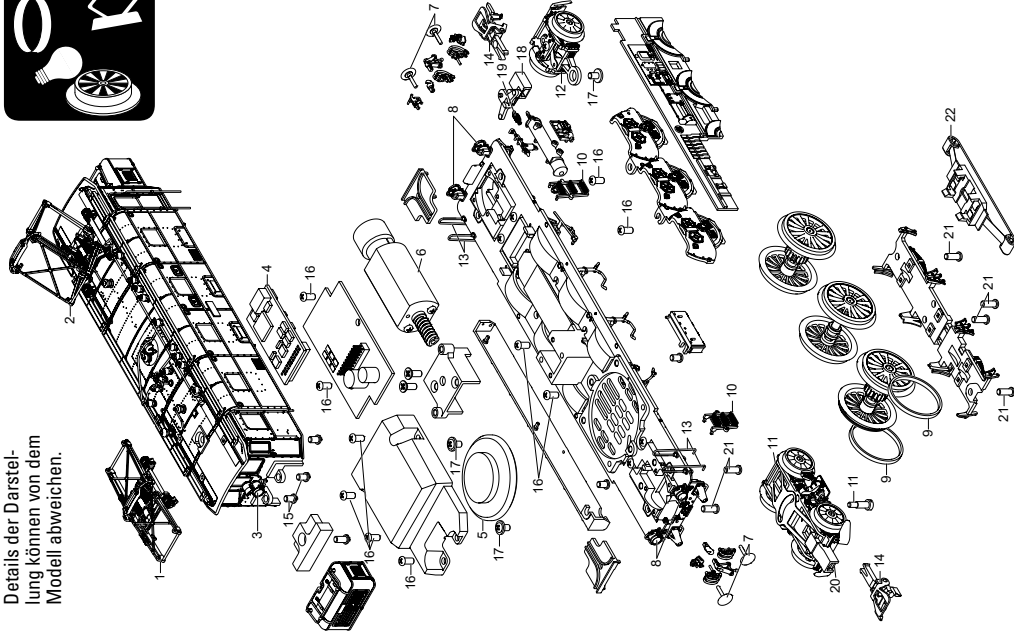


Trix 66626





Details der Darstellung können von dem Modell abweichen.



1 Scherenstromabnehmer	E365 607
2 Scherenstromabnehmer	E365 608
3 Spitzenlicht	E365 613
4 Decoder	366 112
5 Lautsprecher	E120 174
6 Motor	E365 182
7 Puffer	E368 424
8 Lampe unten	E366 047
9 Haftreifen	7 152
10 Tritte	E368 426
11 Vorlauf Drehgestell	E365 186
12 Vorläufer	E365 188
13 Handlauf	E366 045
14 Kurzkupplung	E357 874
15 Schraube	E266 667
16 Linsenkopfschraube	E266 671
17 Schraube	E266 679
18 Kupplungsträger	E366 022
19 Feder	E363 937
20 Kupplungsträger	E366 102
21 Schraube	E269 996
22 Schleifer	E206 370
Schläuche, Kupplung, Tritt, Magnet	E368 158

**Hinweis:** Einige Teile werden nur ohne oder mit anderer Farbgebung angeboten.

Teile, die hier nicht aufgeführt sind, können nur im Rahmen einer Reparatur im Märklin-Reparatur-Service repariert werden.

**Allgemeiner Hinweis zur Vermeidung elektromagnetischer Störungen:**

Um den bestimmungsgemäßen Betrieb zu gewährleisten, ist ein permanenter, einwandfreier Rad-Schiene-Kontakt der Fahrzeuge erforderlich. Führen Sie keine Veränderungen an stromführenden Teilen durch.

**Note:** Several parts are offered unpainted or in another color.

Parts that are not listed here can only be repaired by the Märklin repair service department.

**General Note to Avoid Electromagnetic Interference:**

A permanent, flawless wheel-rail contact is required in order to guarantee operation for which a model is designed.

Do not make any changes to current-conducting parts.

**Remarque :** Certains éléments sont proposés uniquement sans livrée ou dans une livrée différente. Les pièces ne figurant pas dans cette liste peuvent être réparées uniquement par le service de réparation Märklin.

**Indication d'ordre général pour éviter les interférences électromagnétiques:**

La garantie de l'exploitation normale nécessite un contact roue-rail permanent et irréprochable.

Ne procédez à aucune modification sur des éléments conducteurs de courant.

**Opmerking:** enkele delen worden alleen kleurloos of in een andere kleur aangeboden. Delen die niet in de in de lijst voorkomen, kunnen alleen via een reparatie in het Märklin-service-centrum hersteld/vervangen worden.

**Algemene aanwijzing voor het vermijden van elektromagnetische storingen:**

Om een betrouwbaar bedrijf te garanderen is een permanent, vlekkeloos wielas - rail contact van het voertuig noodzakelijk. Voer geen wijzigingen uit aan de stroomvoerende delen.

**Nota:** algunas piezas están disponibles sólo sin o con otro color. Las piezas que no figuran aquí pueden repararse únicamente en el marco de una reparación en el servicio de reparación de Märklin.

**Consejo general para evitar las interferencias electromagnéticas:**

Para garantizar un funcionamiento según las previsiones se requiere un contacto rueda-carril de los vehículos permanente sin anomalías.

No realice ninguna modificación en piezas conductoras de la corriente.

**Avvertenza:** Alcuni elementi vengono proposti solo senza o con differente colorazione. I pezzi che non sono qui specificati possono venire riparati soltanto nel quadro di una riparazione presso il Servizio Riparazioni Märklin.

**Avvertenza generale per la prevenzione di disturbi elettromagnetici:**

Per garantire l'esercizio conforme alla destinazione è necessario un contatto ruota-rotaiia dei rotabili permanente, esente da interruzioni. Non eseguite alcuna modificazione ai componenti conduttori di corrente.

**Observera:** Vissa delar finns endast att tillgå från Märklin olackerade eller i en annan färgsättning. Delar som ej finns upptagna här kan endast erhållas i samband med att reparationen genomförs på Märklins egen verkstad: Märklin Reparatur-Service.

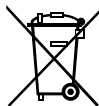
**Allmän information för undvikande av elmagnetiska störningar:**

För att kunna garantera en problemfri trafik fordras först och främst fullgod kontakt mellan rälsen och fordonens/vagnarna hjul. Förändra inte lokens och vagnarnas strömledande delar och detaljer.

**Bemærk:** Nogle dele udbydes kun med eller uden anden farvesammensætning. Dele, der ikke er anført her, kan kun repareres i forbindelse med en reparation i Märklins reparationservice.

**Generel vejledning til forhindring af elektromagnetiske forstyrrelser:**

For at sikre normal drift, er permanent, problemfri hjul-skinnekontakt på køretøjerne påkrævet. Undgå at foretage ændringer på strømførende dele.



Points de collecte sur [www.quefairedemesdechets.fr](http://www.quefairedemesdechets.fr)

Gebr. Märklin & Cie. GmbH  
Stuttgarter Str. 55 - 57  
73033 Göppingen  
Germany  
[www.maerklin.com](http://www.maerklin.com)

[www.maerklin.com/en/imprint.html](http://www.maerklin.com/en/imprint.html)

368454/1122/Sc1Cm  
Änderungen vorbehalten  
© Gebr. Märklin & Cie. GmbH