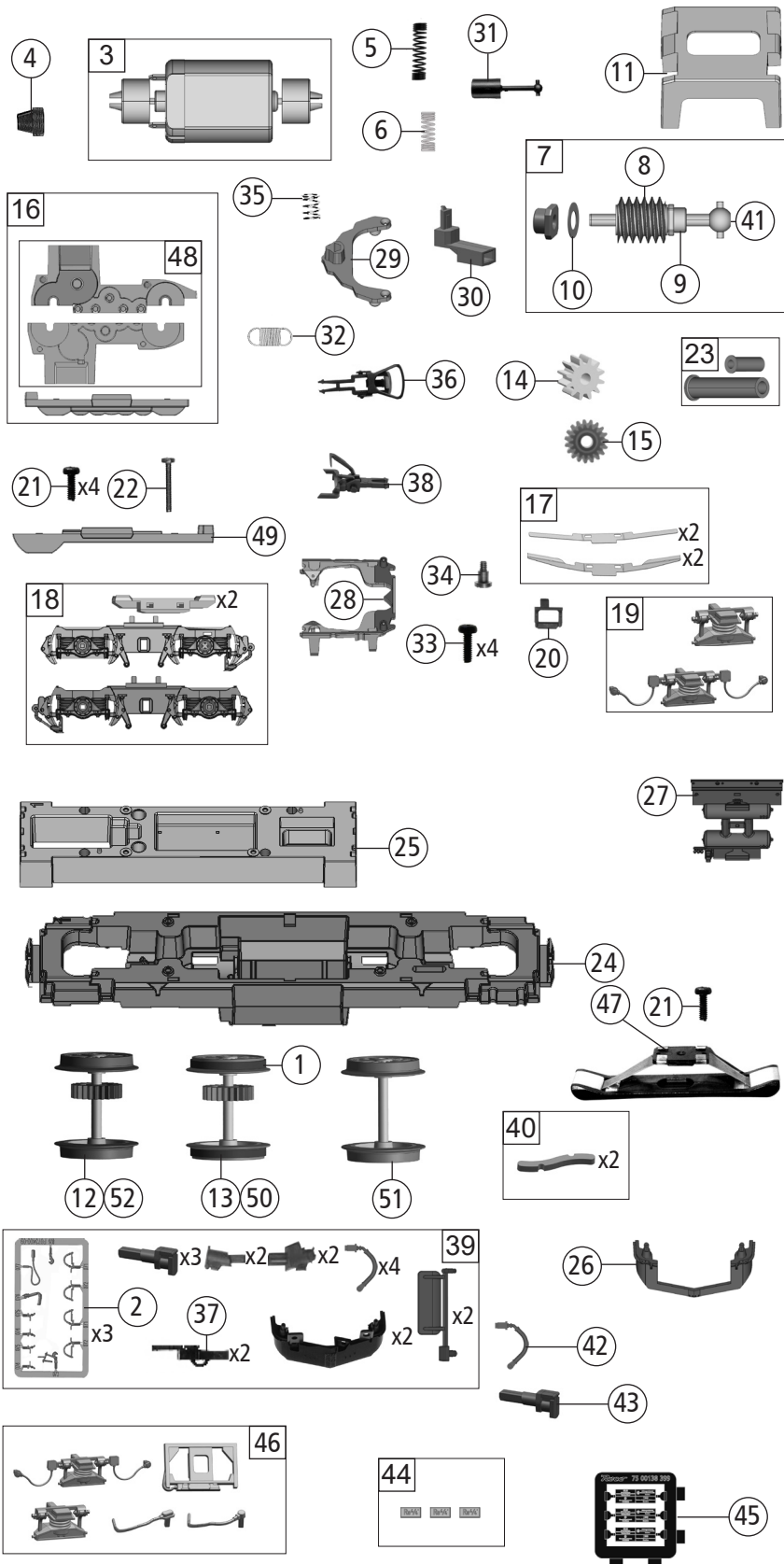


Pos. Nr. Pos.no.	Beschreibung Description	Art.-Nr. Art.no.	Preisgruppe Price bracket
1	Gehäuse kpl. Betr. Nr. 420 501-9 Body ass. compl. loco no. 420 501-9	151600	40
2	Stromabnehmer SBB Tp.BBC 350/2 Pantograph	185189	25
3	Führerstand kurz Driver's cab short	151602	7
4	Lichtabdeckung kurz Light cover short	150355	6
5	Klima Bediengerät Air conditioner	150356	6
6	Griffstange UIC Handle	117320	3
7	Türgriff Door handle	117322	3
8	Scheibenwischer li.+re. Wipers L+R	151603	7
9	Dachlaufsteg gebogen Roof walkway curved	150359	10
10	Dachlüfter kl.+gr. Roof vents small+big	150360	14
11	Dachdeckel Roof cover	150361	10
12	TS - Lichtleiter Part set-Light conductor	150362	7
13	Lichtnagel eckig Lens rectangular	136028	3
14	TS - Fenster Part set-Windows	151604	25
15	Dachleitung Roof line	151605	9
16	TS - Antenne kurz Part set-Short antennas	131673	5
17	TS - Isolatoren Part set-Isolators	150365	8
18	Lokpfeife Whistle	88002	6
19	Puffergriff Buffer handle	142422	4
20	Türgriff Door Handrail	110403	5
21	Rückspiegel Rearview mirror	117321	3
22	Kabel Stromabnehmer Panto cable	150367	3
23	Dachgriff Roof handle	151601	7
24	TS - Lüftungsgitter Part set-Vent grills	151606	17
25	Erdungsleitung Ground wire	150370	8
26	Hauptschalterplatte Main switch plate	136626	5
27	Puffer rund gew. Buffer round vaulted	141984	3
28	Treppe Schienenräumer Railguard steps	151607	5
29	Hauptschalter Main switch	106109	6
30	TS - Dachleitungen Part set-Roof lines	114424	9
31	Handbremshebel Hand brake lever	150372	6
32	Fahrplanhalter+Inneneinrichtung Timetable holder + interior fittings	150373	18
33	Umlaufblech Running board	151608	14
34	GF-Schraube + M1,6x4 mm GF-Screw	114850	3
35	E-Lokführer Loco driver	110407	6
36	Puffer rund flach Buffer round flat	141985	3
37	Indusi Indusi	134038	4
38	Tiefenanschlag Stopper	150388	6
39	Platine kpl.Pl.22 analog PCB analog	150376	24
40	Brückenstecker 16 Plux Jumper	133241	10
41	Lichtmaske kurz Short light mask	150384	3
42	Dose seitlich Side socket	134113	3
43	TS - V-Messer + Leitung Part set-V-encoder+line	150394	4
44	TS-Gummi Auflage Part set-Rubber pad	148407	3
45	UIC-Dose UIC-socket	151609	5
46	Vielfachsteckdose Multiple plug-in socket	150397	3
47	Hebezylinder Pantograph drive	134126	3
48	STA Isolator STA isolator	151557	5
49	Frontgriff Front handle	117316	3
50	Trittbrett Treadle	134433	4
Sound			
51	Platine kpl.Pl.22 f.Sound PCB compl. for sound	150399	24
52	Sounddecoder Sound decoder	147377	39
53	Lautsprecher Loudspeaker	150124	20



AC-Wechselstrom			
47	Schleifer 42mm Slider	86030	14
48	Getriebeatz 2 tlg. AC Gear set 2 pcs.	150400	11
49	Getriebeboden AC Gear bottom AC	150401	6
50	Radsatz m. Zahnrad m. 2Hafring Wheelset w. gear w/o 2traction tires	142427	12
51	Radsatz o. Zahnrad o. Hafring Wheelset w/o gear w/o traction tire	142428	10
52	Radsatz m. Zahnrad o. Hafring Wheelset w. gear w/o traction tire	142429	11

Pos. Nr. Pos.no.	Beschreibung Description	Art.-Nr. Art.no.	Preisgruppe Price bracket
7500028	BLS Re 4/4	=	
7510028		=	
7520028		~	
1	Hafrings.10Stk.12,9-14,6mm Set with traction tires 10Stk.	40070	---
2	TS - Bremschläuche + Zughaken Part set of brake tubes & coupling hooks	139832	7
3	Motor KM m.2Schwungm+Kardanschale Motor w. 2flywheels+cardan reception	150377	25
4	Kardanschale kurz 1,5 mm Cardan reception short	87129	4
5	M-Kontaktfeder D=2,4 L=22,7 mm Motor contact spring	136207	6
6	M-Kontaktfeder D=2,4 L=14,3 mm Motor contact spring	145560	4
7	Schneckenatz Z=2 m. Kardankugel Wormgear set w. cardan ball	150378	11
8	Schnecke Z=2 D=7,4 Wormgear	86702	6
9	Lager f. Schneckenachse Bearing for wormgear axle	89749	6
10	Anlaufscheibe D=2,1/4 H=0,01 Washer	114622	3
11	Schneckendeckel Wormgear cover	150379	4
12	Radsatz m. Zahnrad o. Hafring Wheelset w. gear w/o traction tire	134043	11
13	Radsatz m. Zahnrad m. 2Hafring Wheelset w. gear w/o 2traction tires	134046	12
14	Zahnrad Z=12 Gear	86471	3
15	Schnecken Zahnrad Z=19/17 Wormgear	86413	5
16	Getriebeatz 3tlg. Gear set 3 pcs.	150380	14
17	TS - Radkontakt 1+2 Part set-Wheel contact	150381	12
18	TS - DG-Blenden Part set-Bogie frame	150382	6
19	TS - Federauflage Part set-Spring ass.	150383	7
20	Auftritt Einstieg Entry step	117232	3
21	GF-Schraube + M1,6x4 mm GF-Screw	114850	3
22	GF-Schraube + M1,6x5 mm GF-Screw	115269	3
23	Isolierung Feder lang+kurz Isolator spring long+short	150385	5
24	Grundrahmen Base frame	150386	19
25	Grundrahmen Oberteil Base frame upper part	150387	17
26	Schiennräumer Betrieb+Vitrine Railguard operation+showcase	150389	10
27	Batteriekasten Battery boxes	150390	12
28	Kinematik kurz Short kinematic	150391	6
29	Deichsel Draw bar	150392	6
30	Kupplungsschacht Coupling shaft	151610	5
31	Kardanwelle Cardan shaft	109194	6
32	Zugfeder D=2,5 L=2,7/5,8 mm Draw spring	86208	3
33	GF-Schraube + M1,6x10 mm GF-Screw	114881	3
34	FK-Schraube + M2x2,8/2,5 mm FK-Screw	85704	4
35	Konusfeder D=3,25/4,35 L=4 mm Cone spring	86202	3
36	Standardkupplung Standard coupling	89246	6
37	Kurzkupplung-Vorentkupplung Short coupling- pre-uncoupling	115550	6
38	Universalkupplung Universal coupling	89282	6
39	Zurüstbeutel Bag with accessories	151611	18
40	Kableklemme Cable clamp	151554	4
41	Kardankugel Cardan ball	109614	4
42	EP-Steuerleitung EP-Steering cable	139347	3
43	UIC-Dose UIC-socket	151568	3
44	Tafelsatz Set of panels	151612	12
45	Tafelsatz Set of panels	151613	12
46	TS-V-Messer Part set	128397	3