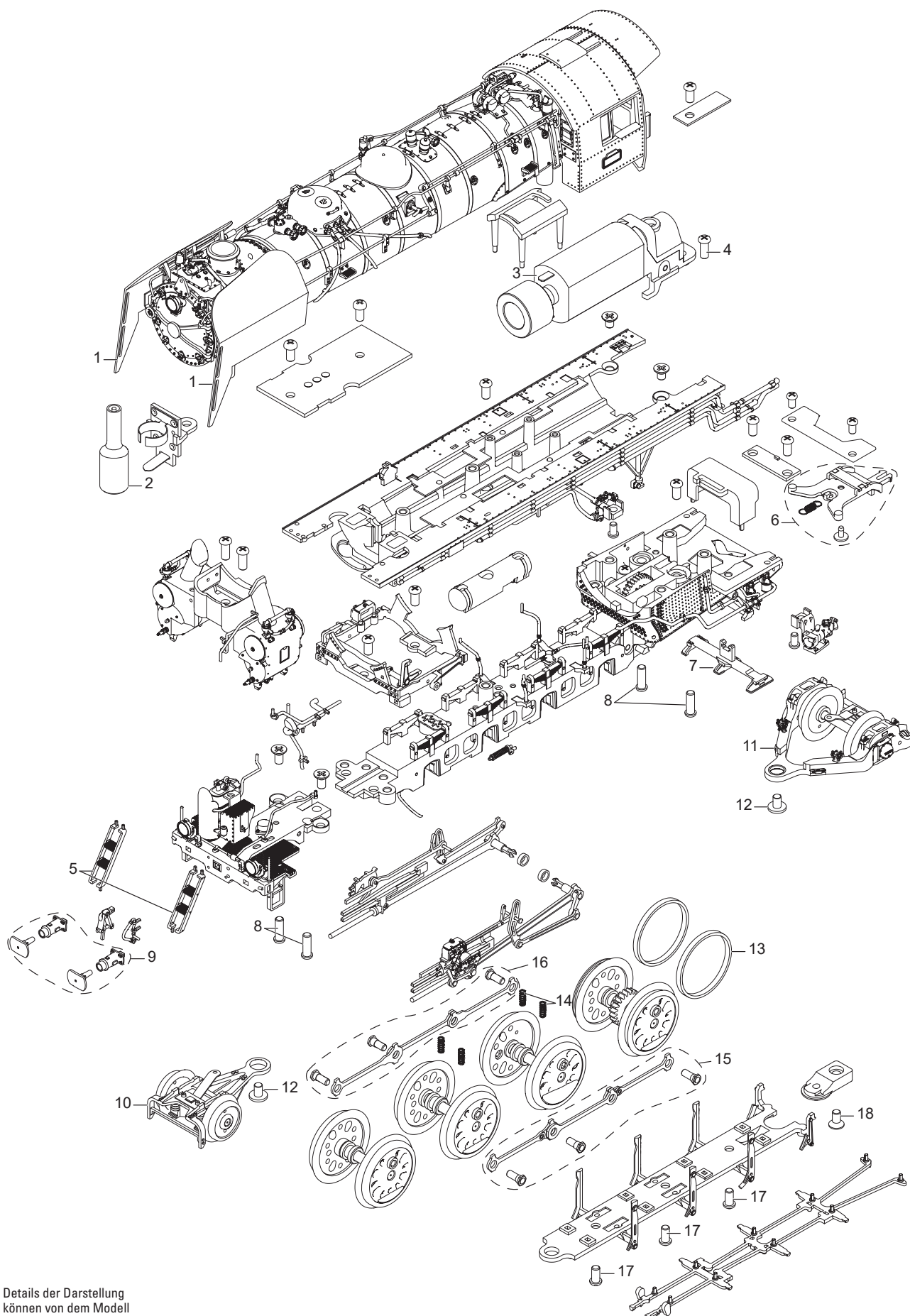


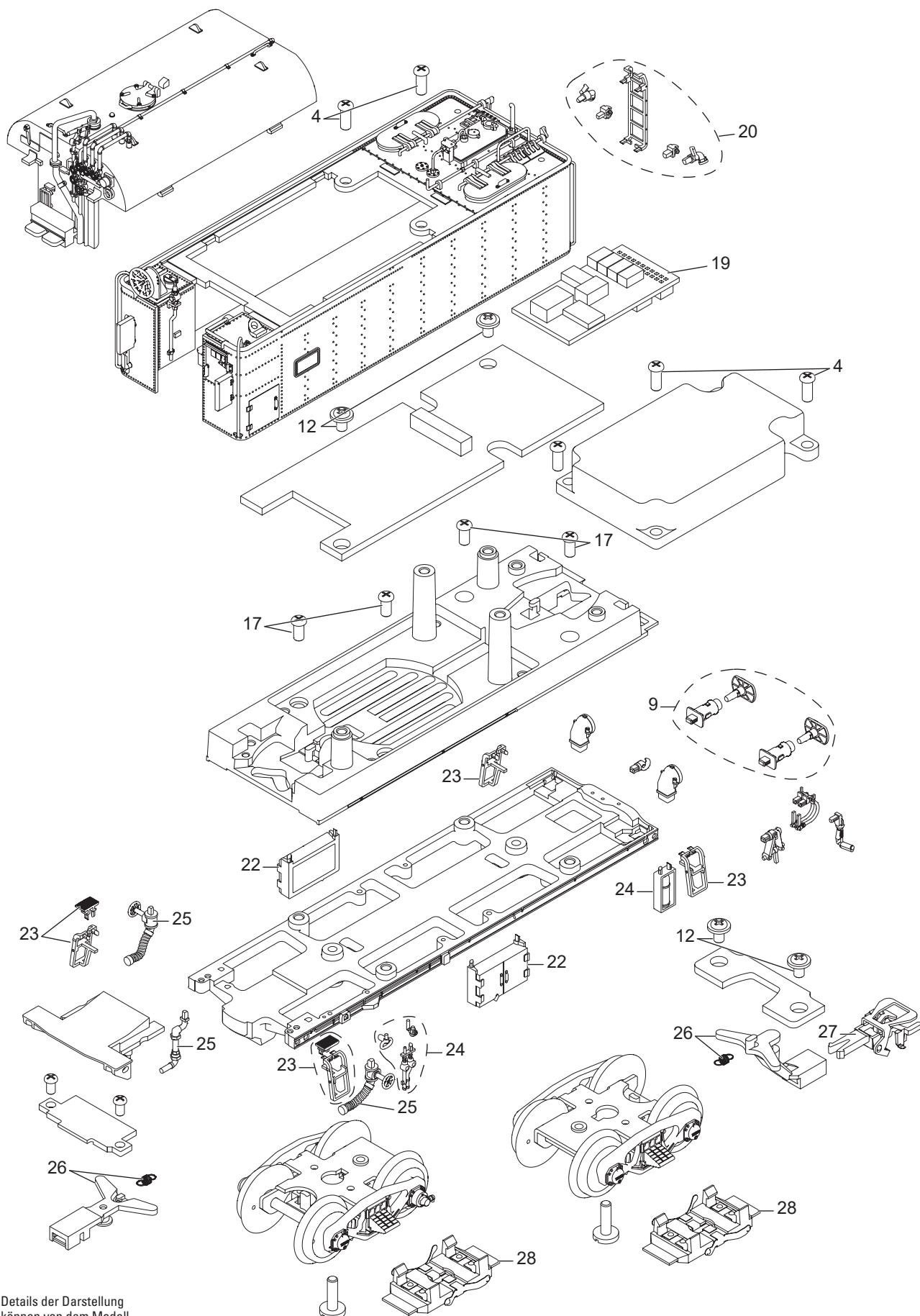
# Einzelteile der Lokomotive 25141

**TRIX**  
H0



Details der Darstellung  
können von dem Modell  
abweichen.

# Einzelteile der Lokomotive 25141



Details der Darstellung können von dem Modell abweichen.

# Einzelteile der Lokomotive 25141

Lfd. Nr.	Benennung	Bestell-Nr.
1	Windleitbleche	E395 021
2	Rauchgenerator	72 270
3	Motor	E264 215
4	Linsenschraube	E269 996
5	Treppe	E395 022
6	Kupplung	E395 023
7	Indusi	E383 364
8	Zylinderschraube	E253 886
9	Puffer	E395 024
10	Vorläufer	E385 008
11	Nachläufer	E385 009
12	Schraube	E266 679
13	Haftreifen	7 153
14	Feder	E258 803
15	Kuppelstange links	E395 025
16	Kuppelstange rechts	E395 026
17	Linsenkopfschraube	E266 671
18	Schraube	E270 058
19	Decoder	385 033
20	Leiter, Steckdose, Stutzen	E395 027
21	Lautsprecher	E384 954
22	Werkzeugkasten	E384 235
23	Tritte	E395 028
24	Feuerlöscher, Stutzen, Ventil	E395 032
25	Handrad, Rohre	E395 034
26	Kupplung	E395 036
27	Kurzkupplung	E357 874
28	Stromabnehmer	E384 947
	Schlauch, Haken	E384 981

Hinweis: Einige Teile werden nur ohne oder mit anderer Farbgebung angeboten.

Teile, die hier nicht aufgeführt sind, können nur im Rahmen einer Reparatur im Märklin-Reparatur-Service repariert werden.