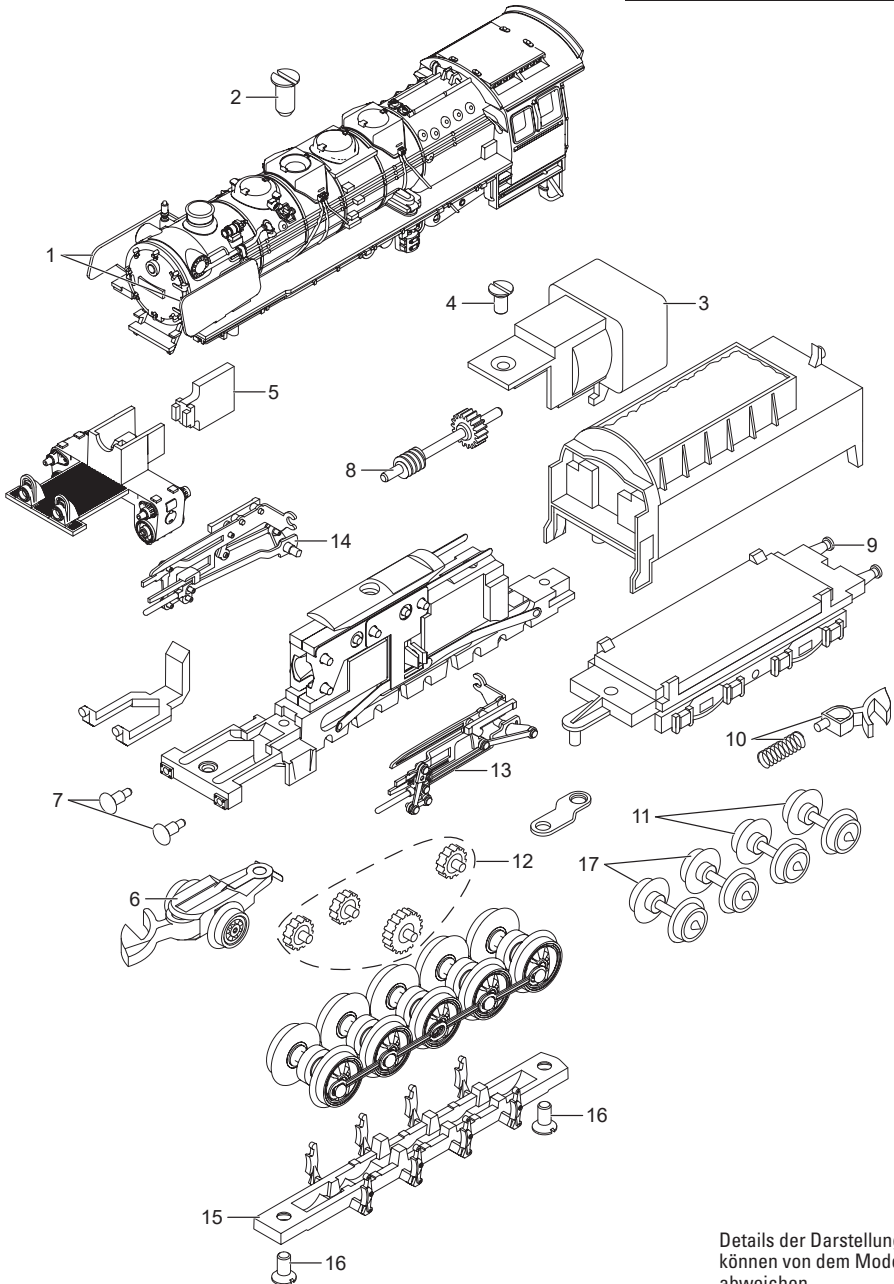


# Einzelteile der Lokomotive 88976

**märklin**  
Z



Details der Darstellung  
können von dem Modell  
abweichen.

# Einzelteile der Lokomotive 88976

Lfd. Nr.	Benennung	Bestell-Nr.
1	Windleitbleche	E185 764
2	Schraube	E756 100
3	Motor	E275 145
4	Schraube	E785 550
5	Beleuchtungseinheit	E250 391
6	Laufgestell komplett	E242 426
7	Puffer	E168 848
8	Antriebswelle	E275 123
9	Puffer	E171 023
10	Kupplung	E166 264
11	Radsatz	E215 721
12	Zwischenradsätze	E183 072
13	Gestänge links	E397 744
14	Gestänge rechts	E397 733
15	Abdeckung	E249 121
16	Schraube	E785 580
17	Radsatz	E223 562

Hinweis: Einige Teile werden nur ohne oder mit anderer Farbgebung angeboten.  
Teile, die hier nicht aufgeführt sind, können nur im Rahmen einer Reparatur im Märklin-Reparatur-Service repariert werden.