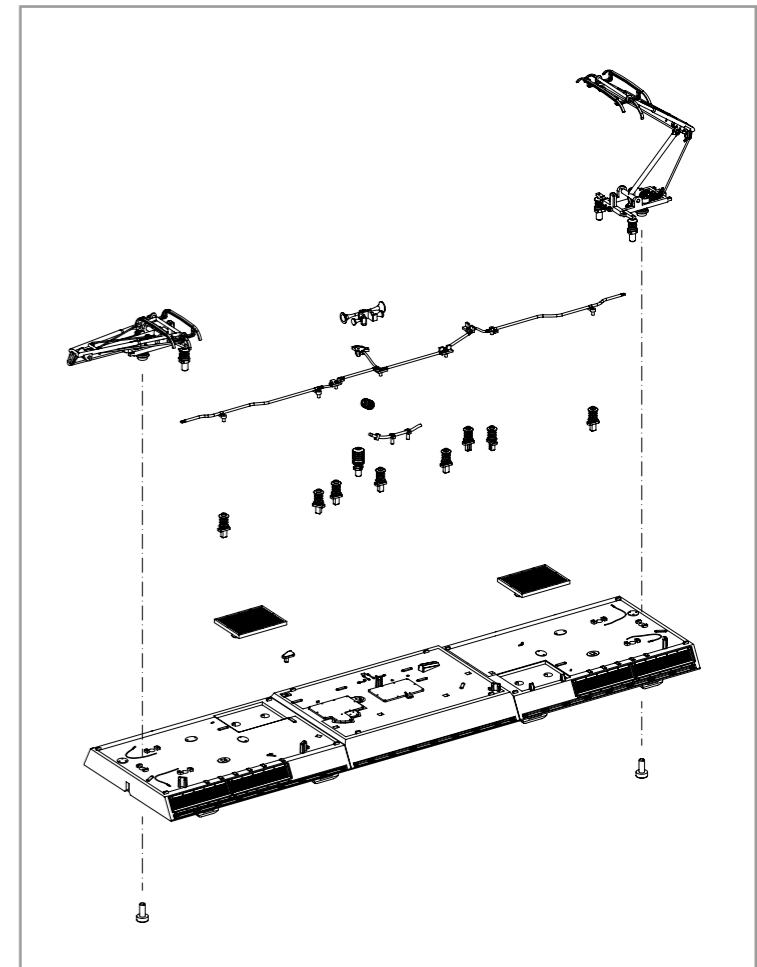
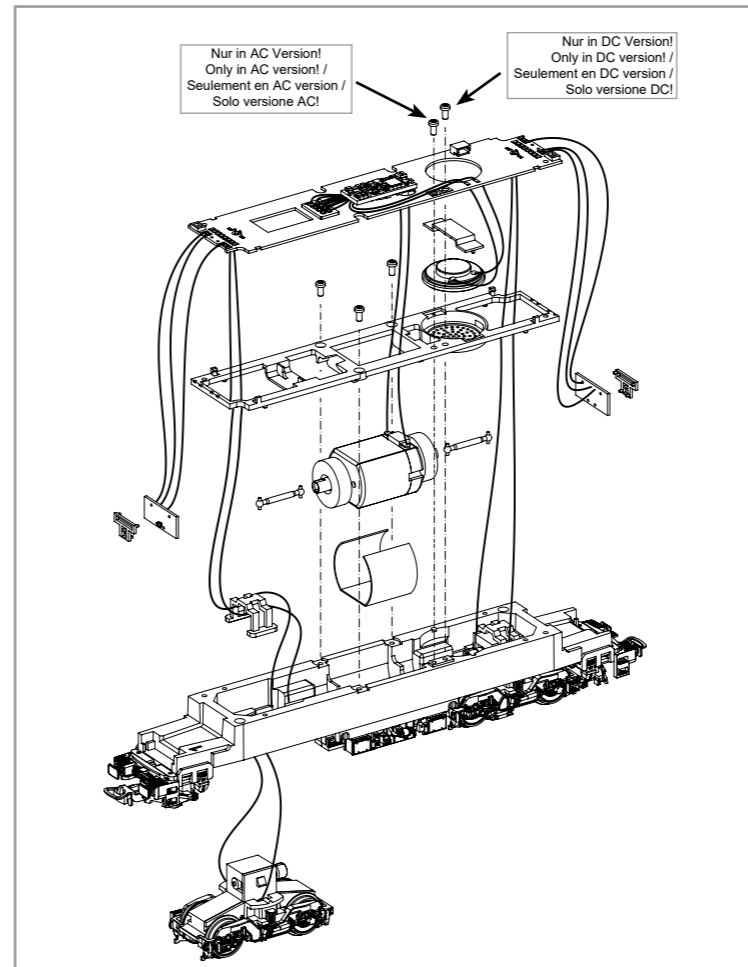
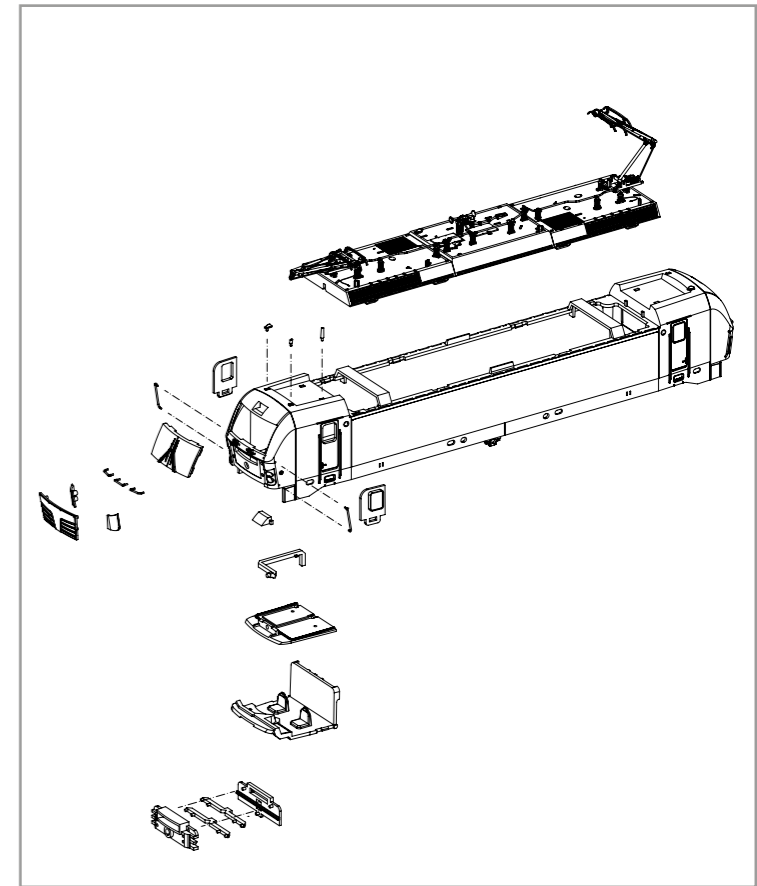
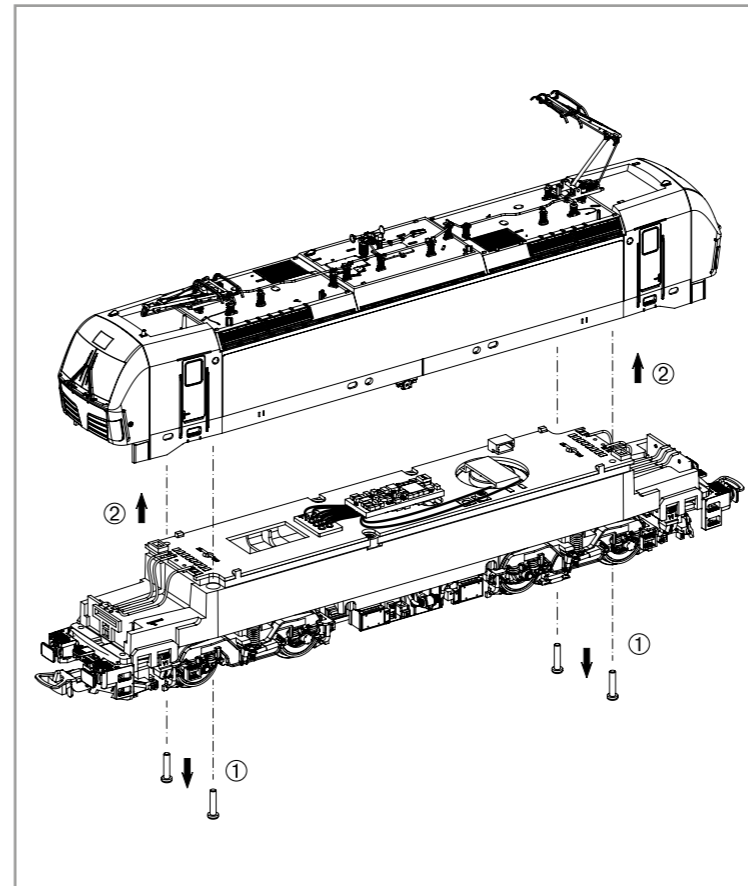


Wichtige Informationen sind in der Verpackung und in der Anleitung enthalten.
 Bitte bewahren Sie diese auf.

21693 Gleichstrom DC
 # 21694 Wechselstrom AC

| |
|--------------------------------|
| PluX22 |
| 0-12 V $\overline{\text{---}}$ |
| 0-16 V \sim |



EU-Konformitätserklärung
 Hiermit erklärt die PIKO Spielwaren GmbH, dass das Produkt in seiner Konzeption und Bauart sowie in der von uns in Verkehr gebrachten Ausführung den grundlegenden Sicherheits-, Gesundheits- und Kompatibilitätsanforderungen der genannten Richtlinien und Verordnungen entspricht. Der vollständige Text der EU-Konformitätserklärung ist unter der folgenden Internetadresse verfügbar: <https://www.piko.de/konform>

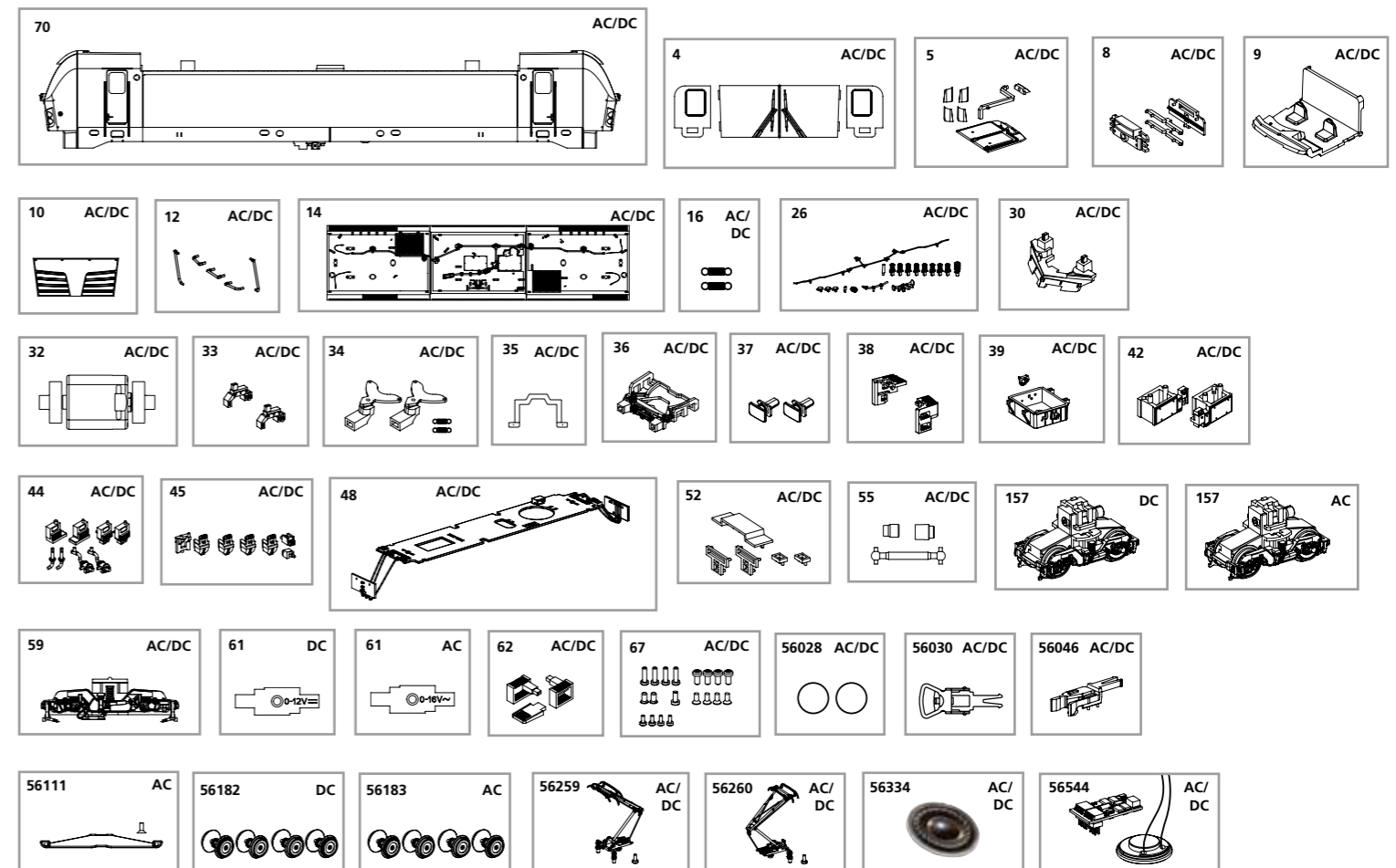
EU Declaration of Conformity
 PIKO Spielwaren GmbH hereby declares that the product in its design and construction as well as in the version placed on the market by us complies with the basic safety, health and compatibility requirements of the directives and regulations mentioned. The full text of the EU Declaration of Conformity is available at the following internet address: <https://www.piko.de/konform>



ERSATZTEILE ELEKTROLOKOMOTIVE BR 193 VECTRON

Spare parts for Electric Locomotive BR 193 Vectron

Bei Ersatzteilanforderung bitte immer die vollständige Ersatzteil-Nr. angeben • Please order the wanted spare part with the complete spare part item number.



| Bezeichnung / Description | ET-Nr. / spare part N° | PG* |
|---|------------------------|-----|
| Gehäuse, dekoriert (mit Fenster + Lichteinsätzen) / Body, decorated (with window + light inserts) | 21692-70 | 13 |
| Fenster / Windows | 21692-04 | 8 |
| Leuchstab oben + Scheinwerferensätze / Transfer light bar roof + headlight inserts | 59971-05 | 9 |
| Leuchstab unten mit Abdeckung / Light bar with cover | 59970-08 | 7 |
| Führerstand / Driver cab | 59970-09 | 7 |
| Frontklappe / Flap front | 21692-10 | 7 |
| Handstangen (5-tlg.) / Handrails (set of 5) | 21692-12 | 9 |
| Dach mit Lüftergitter / Roof with Ventilation plate | 21692-14 | 11 |
| Feder für Deichsel (2 Stck.) / Spring for drawbar (set of 2) | 59900-16 | 5 |
| Isolatoren, Hupe, Antennen / Insulators, Horn, Antenna | 58115A-26 | 9 |
| Schienenräumer / Cow catcher | 59189-30 | 7 |
| Motor komplett / Motor complete | 59900-32 | 12 |
| Ansteckteil Schienenräumer (2 Stck.) / Cow catcher part (set of 2) | 59971-33 | 7 |
| Kupplungsdeichsel (2 Stck.) mit Feder (2 Stck.) / Drawbar (set of 2) with spring (set of 2) | 59970-34 | 7 |
| Getriebeklammer / Gear box clip | 59900-35 | 6 |
| Pufferbohle / Buffer base | 59970-36 | 7 |
| Puffer (2 Stck.) / Buffer (set of 2) | 59970-37 | 6 |
| Schürze rechts, links / Step right, left | 97736-38 | 7 |
| Transformator / Transformator box | 21692-39 | 7 |
| Batteriefach Elektro (2-tlg.) / Battery electric (set of 2) | 59189-42 | 8 |
| Anbauteile 1 / Attaching parts 1 | 59970-44 | 7 |
| Anbauteile 2 / Attaching parts 2 | 97773-45 | 8 |
| Hauptplatine mit Beleuchtungsplatine und Kabel / Main board with Light-boards and wires | 59970-48 | 15 |
| Lichtmasken / LED cover | 59970-52 | 7 |
| Kardanwelle + Buchsen / Ball shaft + bushes | 59970-55 | 7 |
| Drehgestell mit Treppen / Bogie with steps | 59970-59 | 9 |
| Treppen / Steps | 59970-62 | 6 |
| Schraubenset (19-tlg.) / Screws (set of 19) | 59970-67 | 7 |

| Bezeichnung / Description | ET-Nr. / spare part N° | PG* |
|---|------------------------|-----|
| ET aus unserem Standard-Programm / Spare parts standard range | | |
| Haftreifen (10 Stck.) / Friction tyres (set of 10) | 56028 | |
| Kupplung, vollst. (2 Stck.) / Coupling, complete (set of 2) | 56030 | |
| H0 PIKO Kurzkupplung (4 Stück) / H0 PIKO short Coupling (set of 4) | 56046 | |
| Stromabnehmer DB / Pantograph DB | 56259 | |
| Stromabnehmer SBB / Pantograph SBB | 56260 | |
| Ersatzlautsprecher / Replacement speaker | 56334 | |
| PIKO SmartDecoder XP Sound / PIKO SmartDecoder XP Sound | 56544 | |
| nur für DC-Version / only for DC version | | |
| Getriebe, komplett / Gearbox, complete | 59183-157 | 12 |
| Drehgestellabdeckung / Bogie bottom cover | 59970-61 | 7 |
| ET aus unserem Standard-Programm (nur DC-version) / Spare parts standard range (only DC version) | | |
| Radsätze Set (4 Stck.) / Wheelset (set of 4) | 56182 | |
| nur für AC-Version / only for AC version | | |
| Getriebe, komplett / Gearbox, complete | 59083-157 | 12 |
| Drehgestellabdeckung / Bogie bottom cover | 59870-61 | 7 |
| ET aus unserem Standard-Programm (nur AC-version) / Spare parts standard range (only AC version) | | |
| Schleifer mit Schraube / Slider with screw | 56111 | |
| Radsätze Set (4 Stck.) / Wheelset (set of 4) | 56183 | |

*Preisgruppe *price category

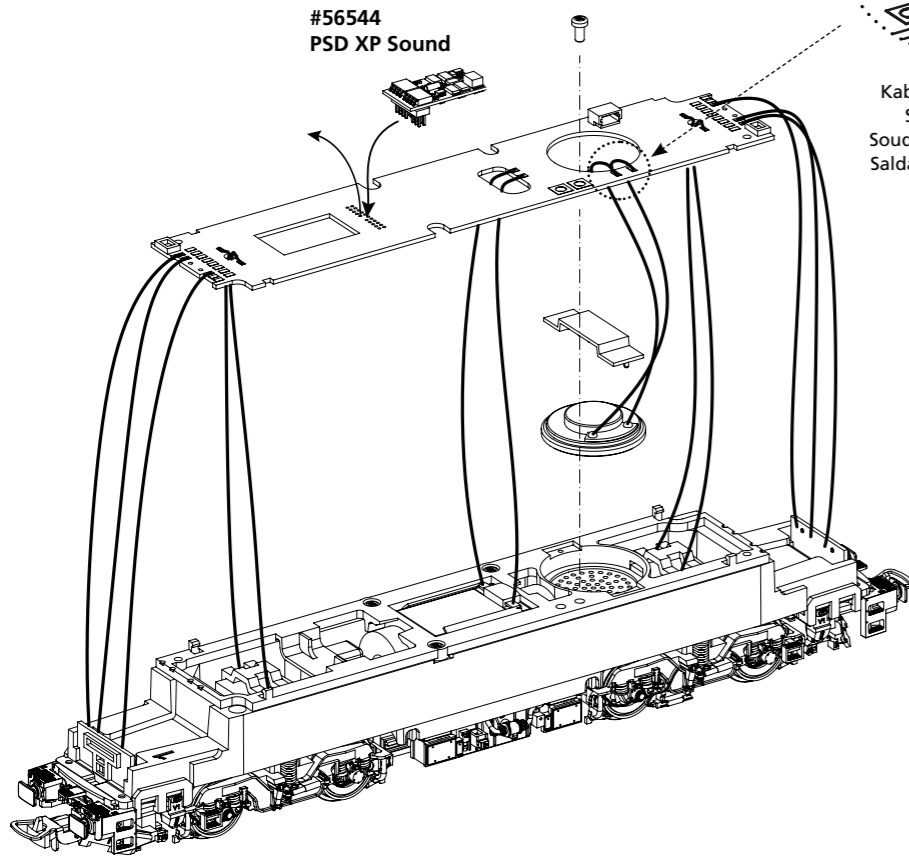
Für Modelle mit PIKO SmartDecoder gilt: Bitte beachten Sie die beiliegende Information zum Decoder Firmware-Update.

For models with PIKO SmartDecoder: Please note the enclosed information about the decoder firmware update.

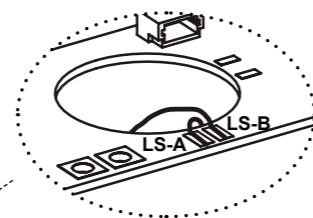
Hinweis zur Reklamation eines Artikels:
Vielen Dank für Ihr Vertrauen in die PIKO Modelle. Wir hoffen, dass Sie mit dem Modell zufrieden sind und lange Freude daran haben. Sollten Sie dennoch Probleme mit Ihrem PIKO Produkt haben und wollen diesen reklamieren, bitten wir Sie, den unter www.piko-shop.de/de/widerruf hinterlegten Reklamationschein auszufüllen und diesen dem reklamierten Artikel beizulegen. Vielen Dank.

Complaint note:
Thank you for your trust in PIKO models. We hope that you are satisfied with the model and enjoy it for a long time. Should you nevertheless have problems with your PIKO product and wish to complain it, we ask you to fill in the complaint form, which you can find at www.piko-shop.de/en/widerruf, and enclose it with the complained item. Thank you very much.

#56544
PSD XP Sound



Kabel von Lautsprecher auf Leiterplatte anlöten! /
Solder cables of speakers on mainboard on! /
Souder les câbles du haut parleur au circuit imprimé /
Saldare il cavo dell'altoparlante sul circuito stampato



① Nur in AC Version!
Only in AC version! /
Seulement en AC version /
Solo versione AC!

