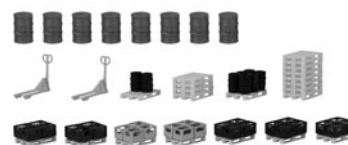


BRAUEREI »VELTINS«

»VELTINS« BREWERY
BRASSERIE »VELTINS«
BROUWERIJ »VELTINS«

FALLER

Art. Nr. 130815



Sa. Nr. 130 815 2

D Machen Sie sich bitte vor Beginn des Bastelns mit dem Bausatzinhalt und der Anleitung vertraut und prüfen Sie die Vollständigkeit. Im Reklamationsfall gilt die gesetzliche Gewährleistungspflicht. Sollte ein Teil fehlen, übersenden Sie bitte den Teilwunsch und den Kaufbeleg an: Gebr. FALLER GmbH, Kundendienst, Kreuzstraße 9, D-78148 Güttenbach, kundendienst@faller.de. Sollten Sie einmal weitere Ersatzteile benötigen, senden wir Ihnen den benötigten Spritzling, bei Verfügbarkeit, gerne kostenpflichtig zu. Bitte beachten Sie, dass produktionsbedingt Einzelteile übrig bleiben können.

GB Before building your model, please familiarize yourself with the contents of the kit and the instructions for use, also checking whether the set of parts is complete. In case of any complaint, the legal guarantee obligation shall apply. Should a part be missing, please send the designation of the part required and the receipt documenting your purchase to: Gebr. FALLER GmbH, Kundendienst, Kreuzstraße 9, D-78148 Güttenbach, kundendienst@faller.de. Should you require further spare parts one day, we shall be pleased to send you, with costs, the required sprue, if it is available. Please note that, on grounds of the production process, some single injection molded parts may be superfluous.

F Avant de commencer votre modèle, veuillez vous familiariser avec le contenu du kit et la notice d'emploi, et contrôlez que le lot de pièces est complet. En cas de réclamation, il s'appliquera l'obligation de garantie légale. Au cas où une pièce manquerait, veuillez envoyer la désignation de la pièce souhaitée et le bon d'achat à: Gebr. FALLER GmbH, Kundendienst, Kreuzstraße 9, D-78148 Güttenbach, kundendienst@faller.de. Au cas où vous auriez besoin un jour d'autres pièces détachées, nous vous enverrons volontiers la grappe requise, si elle est disponible, contre paiement. Veuillez noter que, pour des raisons de production, il se peut que des pièces détachées soient superflues.

NL Maak uzelf vóór het bouwen vertrouwd met de inhoud van het bouwpakket en met de handleiding en controleer de volledigheid. In geval van reclamatie geldt de wettelijke garantieverplichting. Mocht er een onderdeel ontbreken, stuurhet verzoek om het gewenste onderdeel en het aankoopbewijs dan naar: Gebr. FALLER GmbH, klantenservice, Kreuzstraße 9, D-78148 Güttenbach, kundendienst@faller.de. Als u ooit meer reserveonderdelen nodig hebt, sturen wij het benodigde gietstuk, indien beschikbaar, graag tegen betaling naar u op. Let op: om productieredenen kunnen losse onderdelen overblijven.

Für die Montage benötigen Sie Plastik-Klebstoff und Expert Lasercut-Kleber.

Wir empfehlen:

FALLER-Klebstoff EXPERT (Art. Nr. 170492)
FALLER-Klebstoff EXPERT-Lasercut (Art. Nr. 170494)
FALLER-Sekundenkleber (Art. Nr. 170500)
FALLER-Spezial-Seitenschneider (Art. Nr. 170688)
FALLER-Bastelmesser (Art. Nr. 170687)

For mounting you need plastic cement and Lasercut cement.

Our recommendation:

FALLER cement EXPERT (Art. No. 170492)
FALLER cement EXPERT-Lasercut (Art. No. 170494)
FALLER-Instant modelling cement (Art. No. 170500)
FALLER special side cutter (Art. No. 170688)
FALLER modeller's knife (Art. No. 170687)

Pour le montage, utiliser de la colle plastique et de la colle Lasercut.

Nous vous recommandons les produits suivants:

Colle FALLER EXPERT (Art. Nr. 170492)
Colle FALLER EXPERT-Lasercut (Art. Nr. 170494)
Colle FALLER-Rapide (Art. Nr. 170500)
Pince coupante diagonale spéciale FALLER (Art. Nr. 170688)
Couteau de bricolage FALLER (Art. Nr. 170687)

Voor de montage heeft u plasticlijm en Lasercut lijm nodig.

Wij adviseren:

FALLER-plasticlijm EXPERT (Art. Nr. 170492)
FALLER-Lasercut lijm (Art. Nr. 170494)
FALLER-Secondenlijm (Art. Nr. 170500)
FALLER-speciaal zijknijptang (Art. Nr. 170688)
FALLER-knutselmes (Art. Nr. 170687)

Art. Nr. 170490 | 170492 | 170494
FALLER SUPER-EXPERT | EXPERT | LASERCUT



Art. Nr. 170688
SPEZIAL-SEITENSCHNEIDER



Art. Nr. 170687
FALLER-BASTELMESSER



2

Auf allen Anfangsseiten sind die Spritzlinge aufgeführt, die man für die folgenden Bauabschnitte benötigt.

Alle angefangenen Spritzlinge nach Gebrauch unbedingt wieder zurück in die dazugehörige Schachtel legen, um die nötige Übersicht beizubehalten.

On all first pages you will find a list of the moulded parts that are required for the sections of construction that follow.

Every moulded part you have started to use should imperatively be put back in the corresponding box, after use, to maintain the general view that is needed.

Sur chaque première page figure la liste des grappes dont on a besoin pour les tranches de travaux qui suivent.

Il faut absolument remettre dans la boîte correspondante, après utilisation, toutes les grappes entamées afin de conserver la vue d'ensemble nécessaire.

Op elke beginpagina staan de spuitgietstukken afgebeeld die voor de volgende bouwfases nodig zijn.

Elk deels bewerkt spuitgietstuk na gebruik absoluut weer terug doen in de bijbehorende doos om het noodzakelijke overzicht te kunnen behouden.

Inhalt	Spritzlinge Schachtel	Inhalt	Tüte 1 (T1)	Inhalt	Tüte 2 (T2)	Inhalt	Tüte 3 (T3)	Inhalt	Tüte 4 (T4)	Inhalt	Tüte 5 (T5)
Contents	Moulded parts Box	Contents	bag 1 (T1)	Contents	bag 2 (T2)	Contents	bag 3 (T3)	Contents	bag 4 (T4)	Contents	bag 5 (T5)
Contenu	Grappes Boite	Contenu	sachet 1 (T1)	Contenu	sachet 2 (T2)	Contenu	sachet 3 (T3)	Contenu	sachet 4 (T4)	Contenu	sachet 5 (T5)
Inhoud	Spuutigietstuk doos	Inhoud	zakje 1 (T1)	Inhoud	zakje 2 (T2)	Inhoud	zakje 3 (T3)	Inhoud	zakje 4 (T4)	Inhoud	zakje 5 (T5)
1	9 x	1 A	2 x	5 B	1 x	3 A WE 1 + 3	2 x	3 A WE 3 + 9	1 x	1 B	2 x
3	6 x	2 B	1 x	5 B	6 x	3 A WE 4 + 5	3 x	3 A WE 3 + 9	1 x	2 BCD	1 x
3 C	1 x	2 E	1 x	6 C	3 x	7 B	5 x	3 A WE 3 + 9	22 x	5 B	3 x
3 C	1 x	2 EF	1 x	07	2 x			3 C	4 x		
TR 4	1 x	2 F	2 x	7 C	3 x						
4 B	1 x	6 B	2 x	11 A	1 x						
5	3 x	20 C	1 x	12 A	1 x						
6 AB	3 x	25	2 x								
7 A	1 x	25	2 x								
TR 8	1 x	25	2 x								
TR 9	1 x	25	2 x								
TR 10	1 x	35	4 x								
13 B	1 x										
TR 14	1 x										
TR 15	1 x										
TR 16	1 x										
TR 17	1 x										
TR 18	1 x										
TR 19	1 x										

Sudhaus, Seite 3 - 9

Brewhouse, pages 3 - 9

Salle de brassage, pages 3 - 9

Brouwhuis, pagina 3 - 9

Hauptgebäude, Seite 26 - 41

Main building, pages 26 - 41

Bâtiment principal, pages 26 - 41

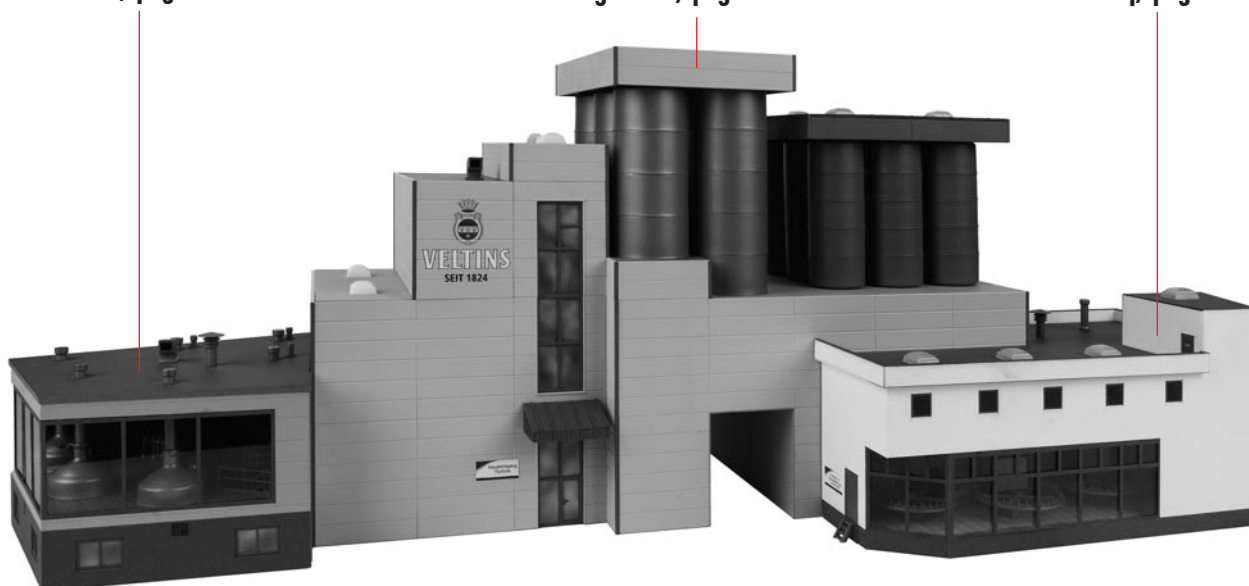
Hoofdgebouw, pagina 26 - 41

Flaschenabfüllanlage, Seite 10 - 25

Bottling plant, pages 10 - 25

Ligne d'embouteillage, pages 10 - 25

Bottelarij, pagina 10 - 25



Fensterfolie

Die beiliegende Fensterfolie entsprechend der benötigten Größe ausschneiden und vorsichtig mit wenig Klebstoff auf die Rückseite der Fensterrahmen aufkleben.

Window foil

Cut the attached window foil according the illustrations and glue it carefully with a little glue to the rear side of the window frames.

Feuillet transparent pour fenêtres

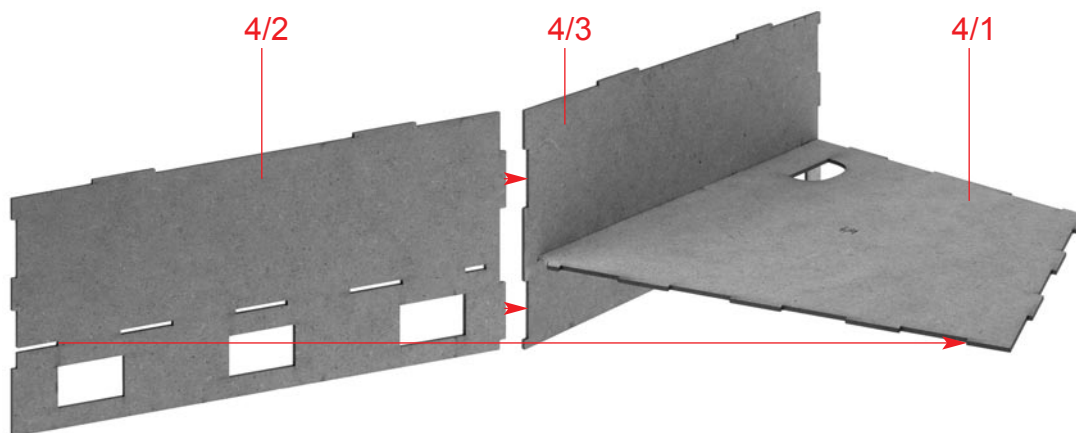
Découper le feuillet transparent pour fenêtres inclus d'après l'illustration. Coller proprement avec un peu de colle sur la face arrière du cadre des fenêtres.

Vensterfolie

De meegeleverde vensterfolie conform de afbeeldingen uitknippen of uitsnijden en voorzichtig met een beetje lijm op de achterzijde van het raam plakken.

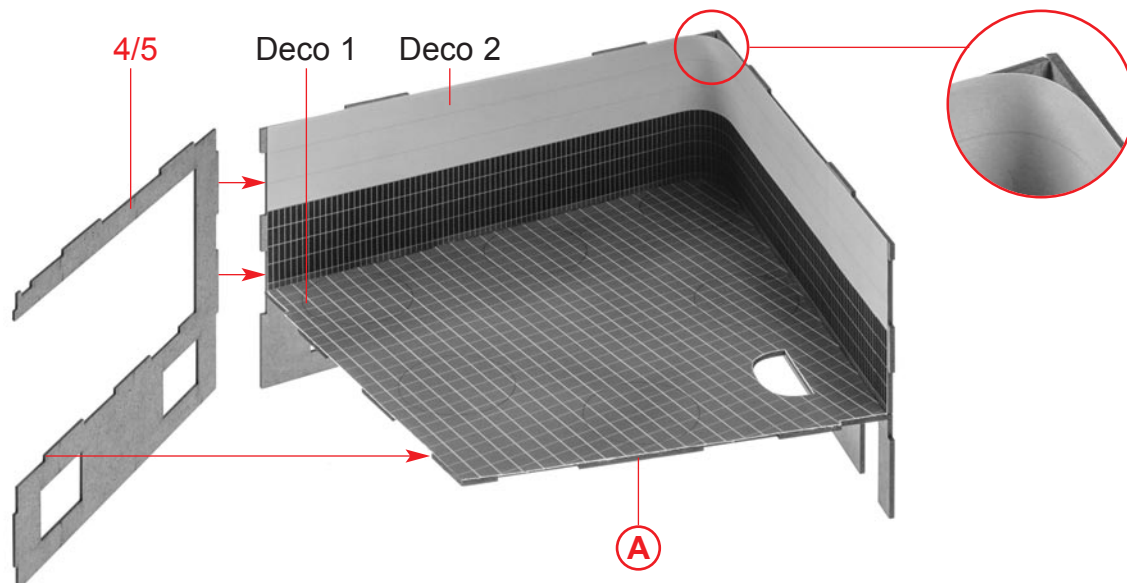
**Sudhaus
Brewhouse
Salle de brassage
Brouwhuis**

Lasercut-Kleber verwenden.
Use Lasercut glue.
Utilisez la colle Lasercut.
Gebruik Lasercutlijm.



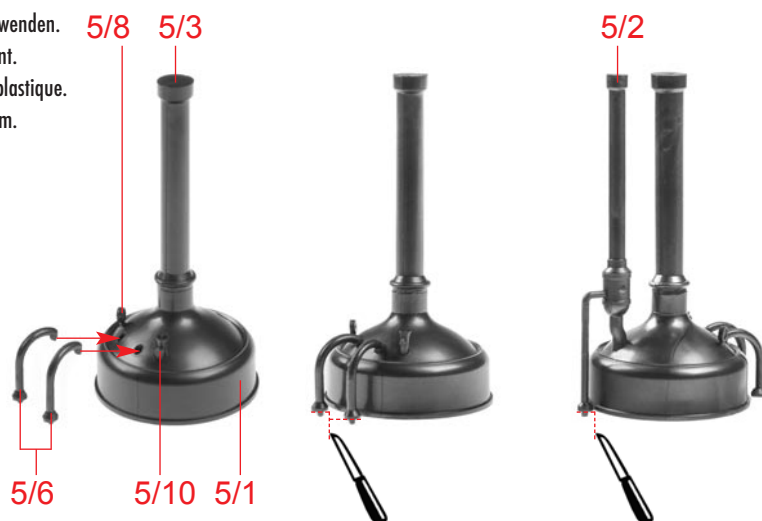
A

Lasercut-Kleber verwenden.
Use Lasercut glue.
Utilisez la colle Lasercut.
Gebruik Lasercutlijm.



B

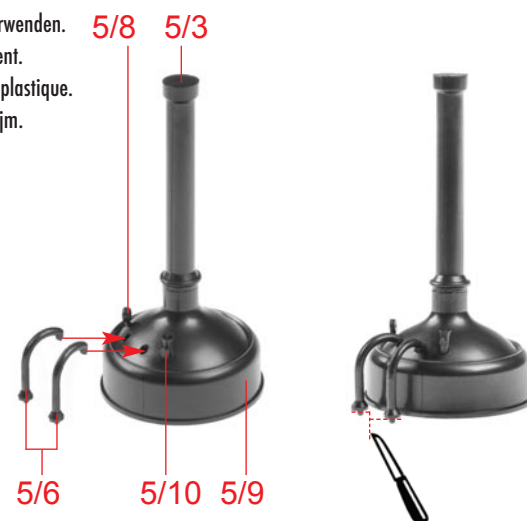
Plastikkleber verwenden.
Use plastic cement.
Utilisez la colle plastique.
Gebruik plasticlijm.



3 x

C

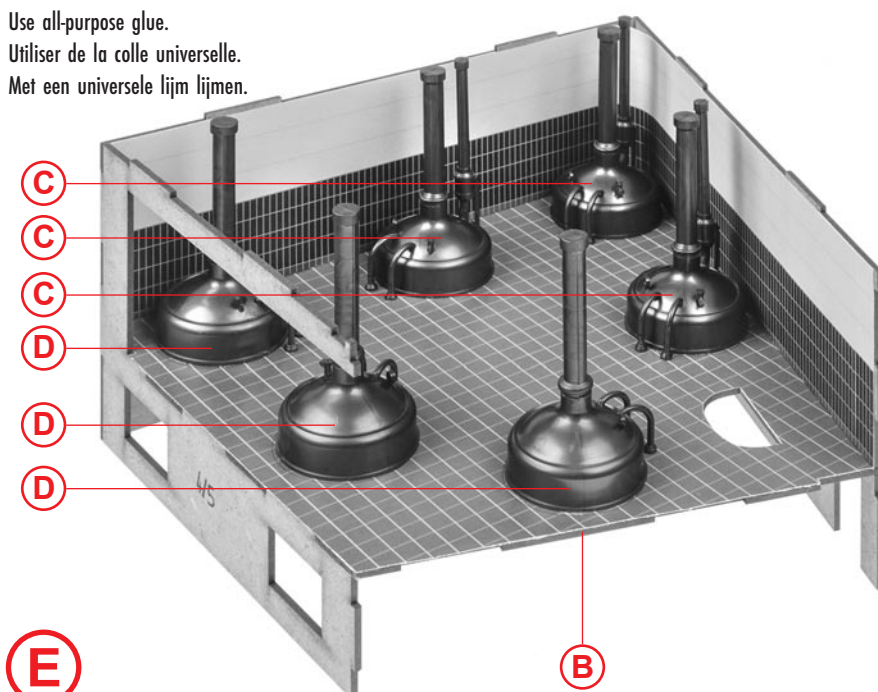
Plastikkleber verwenden.
Use plastic cement.
Utilisez la colle plastique.
Gebruik plasticlijm.



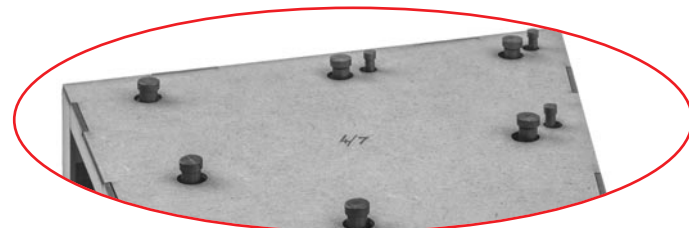
3 x

D

Mit Alleskleber kleben.
Use all-purpose glue.
Utiliser de la colle universelle.
Met een universele lijm lijmen.



E



Die Position der Tanks muss mit Dach 4/7 überprüft werden. Nach dem Platzieren eines Tanks an der Markierung, legen Sie das Dach auf, ohne zu kleben. Sollte ein Rohr nicht durch das dafür vorgesehene Loch passen, ändern Sie die Position des Tanks. Wiederholen Sie den Prozess für jeden Tank.

The position of the tanks have to be checked with the roofpiece 4/7. Place a tanks on the marked area and put the roof on top without glueing it. Should a tube not fit the designated hole, adjust the position of the tanks. Repeat the process for each of the tanks.

La position des réservoirs doit être vérifiée avec le toit 4/7. Après avoir placé un réservoir sur le repère, posez le toit sans le coller. Si un tube ne passe pas par le trou prévu à cet effet, modifiez la position du réservoir. Répétez le processus pour chaque réservoir.

De positie van de tanks moet worden gecontroleerd met dak 4/7. Plaats na het plaatsen van een tank op de markering het dak erop zonder te lijmen. Als een leiding niet door het voorziene gat past, verander dan de positie van de tank. Herhaal dit proces voor elke tank.

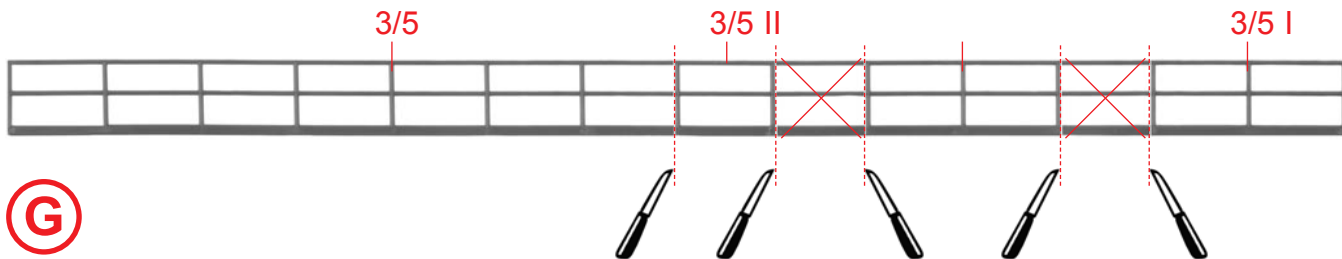
4

5/5

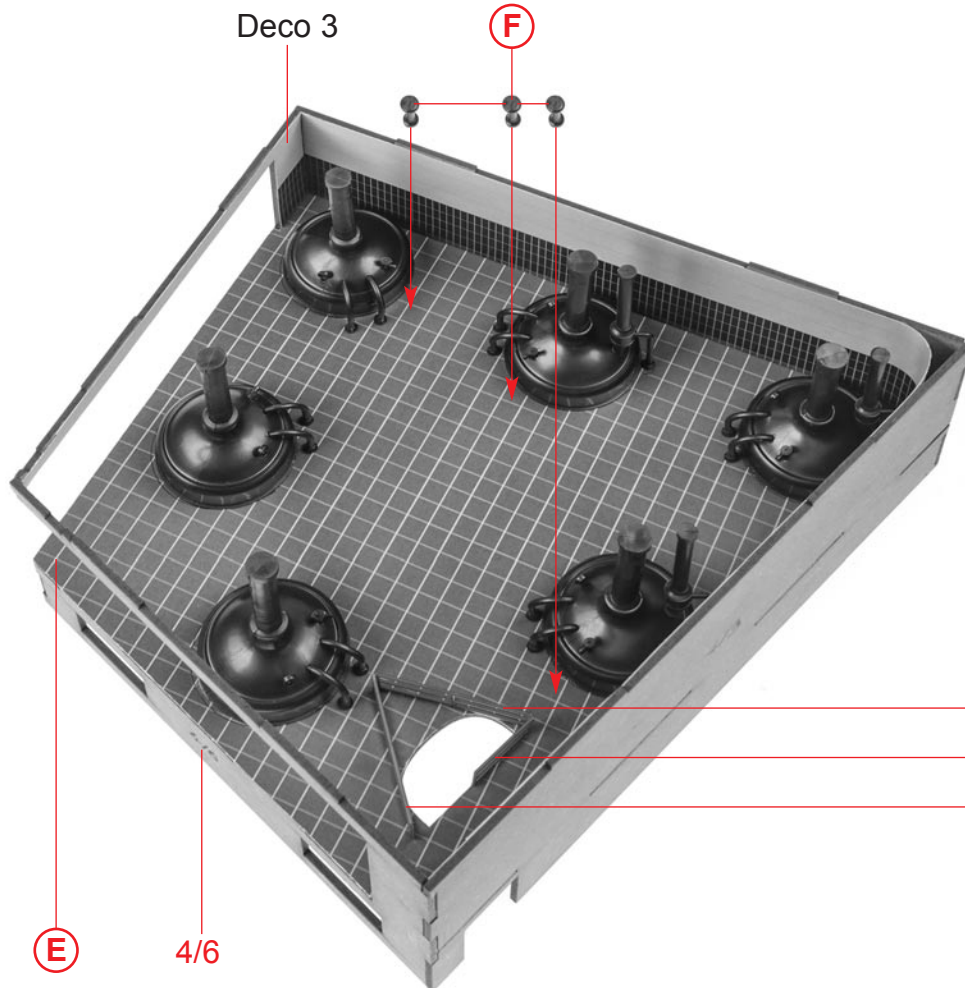


F 8 x

G



Mit Alleskleber kleben.
Use all-purpose glue.
Utiliser de la colle universelle.
Met een universele lijm lijmen.



H

E

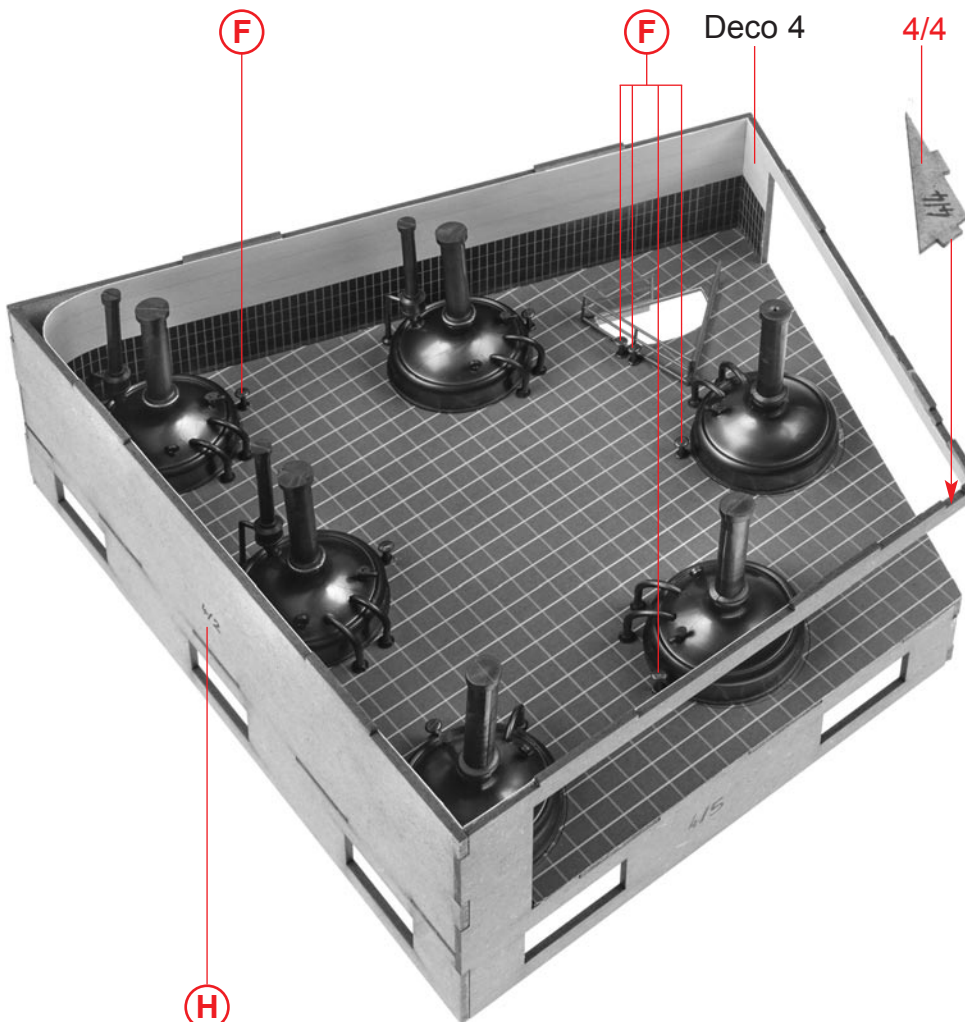
4/6

G 3/5 I

G 3/5 II

G 3/5 I

Mit Alleskleber kleben.
Use all-purpose glue.
Utiliser de la colle universelle.
Met een universele lijm lijmen.



I

H

4/4

Lasercut-Kleber verwenden.
Use Lasercut glue.
Utilisez la colle Lasercut.
Gebruik Lasercutlijm.

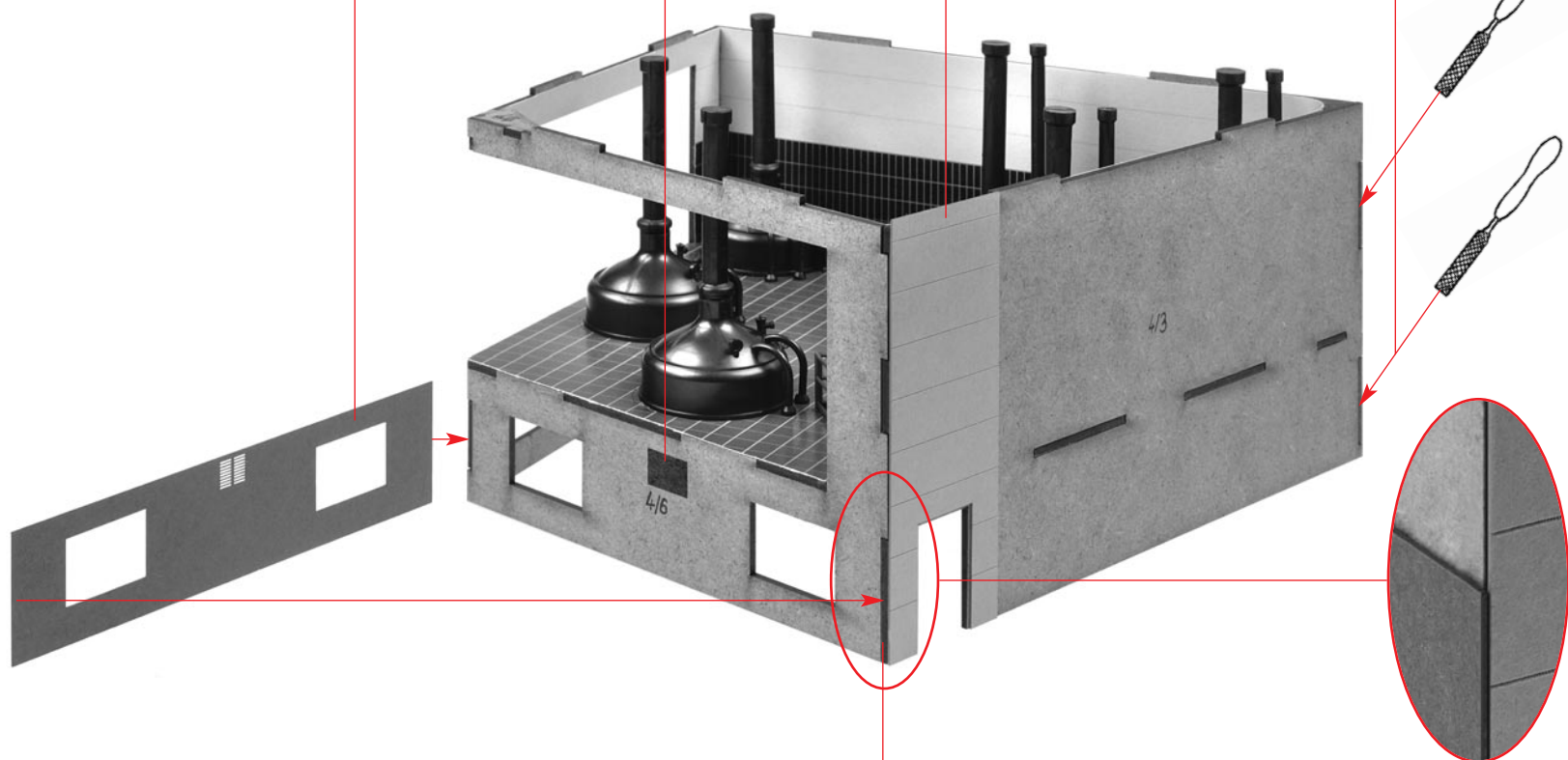
17/2

Bemalungshinweis, schwarz
Painting instruction, black
Instruction de coloration, noir
Schilderadviezen, zwart

16/3

Die komplette überstehende Kante abfeilen.
File off the entire protruding edge.
Limer tout le bord qui dépasse.
Vijl de hele uitstekende rand weg.

5



J

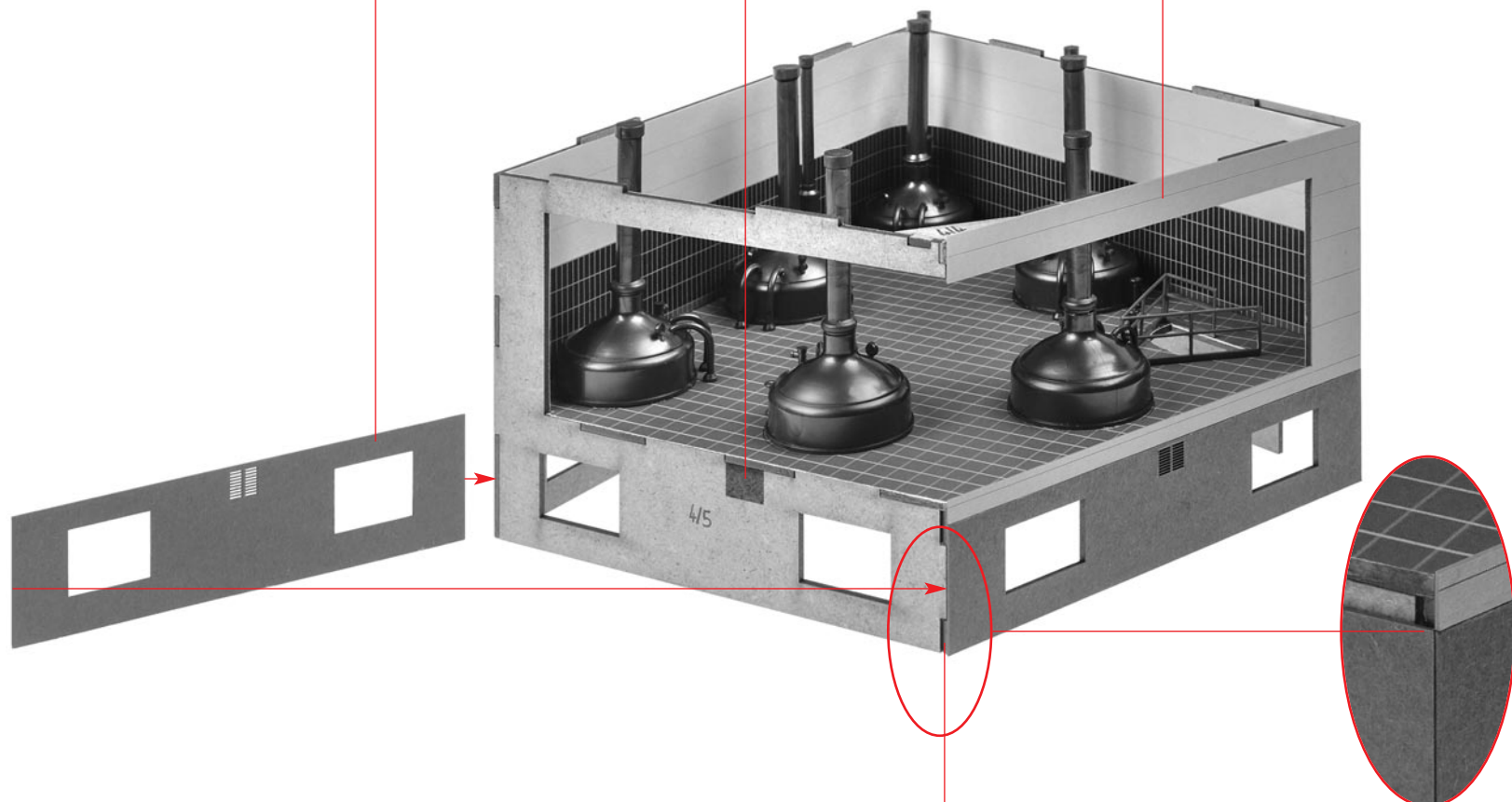
I

Lasercut-Kleber verwenden.
Use Lasercut glue.
Utilisez la colle Lasercut.
Gebruik Lasercutlijm.

17/3

Bemalungshinweis, schwarz
Painting instruction, black
Instruction de coloration, noir
Schilderadviezen, zwart

16/4



K

J

6

16/1 Die komplette überstehende Kante abfeilen.
File off the entire protruding edge.
Limer tout le bord qui dépasse.
Vijl de hele uitstekende rand weg.

Bemalungshinweis, schwarz
Painting instruction, black
Instruction de coloration, noir
Schilderadviezen, zwart

16/2

Laser-cut glue.
Use Laser-cut glue.
Utilisez la colle Laser-cut.
Gebruik Laser-cutlijm.

L

17/4

K

Deco 5 Deco 5 Deco 5 Deco 5 Deco 5

Fensterfolie
Window foil
Feuillet transparent
Vensterfolie

Plastikkleber verwenden.
Use plastic cement.
Utilisez la colle plastique.
Gebruik plasticlijm.

11/3

11/2

11/1

11/2

11/2

11/2

11/1

M

L

17/1

17/1

17/1

17/1

17/1

N

Deco 5

Fensterfolie
Window foil
Feuillet transparent
Vensterfolie

N

Mit Alleskleber kleben.
Use all-purpose glue.
Utiliser de la colle universelle.
Met een universele lijm lijmen.



17/5

17/1

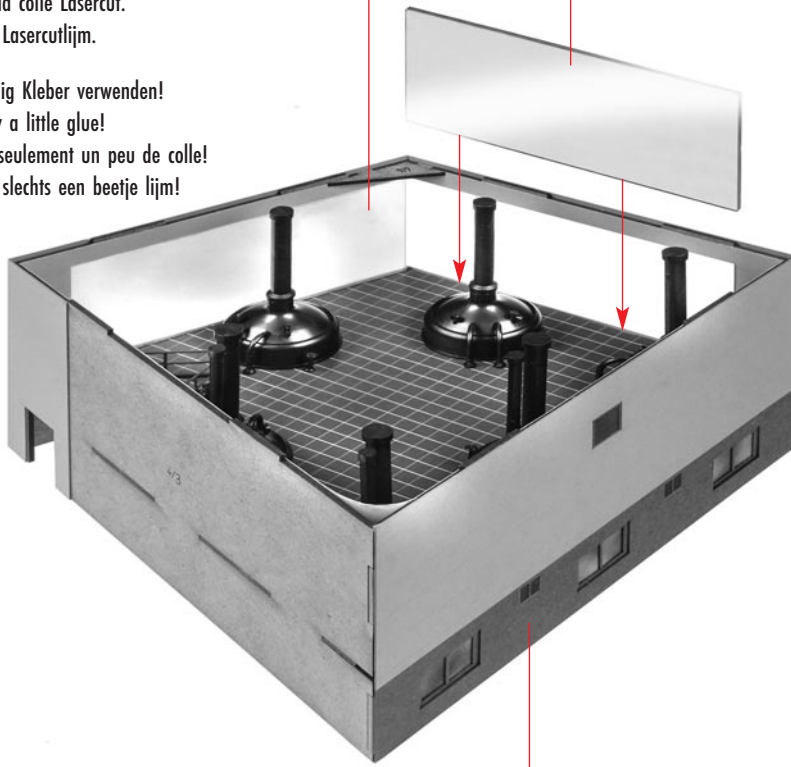
M

O

Lasercut-Kleber verwenden.
Use Lasercut glue.
Utilisez la colle Lasercut.
Gebruik Lasercutlijm.

Nur wenig Kleber verwenden!
Use only a little glue!
Utilisez seulement un peu de colle!
Gebruik slechts een beetje lijm!

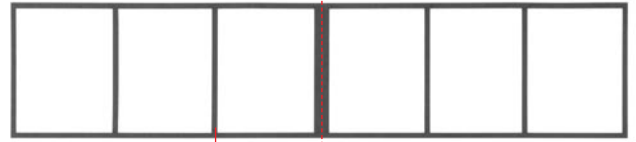
13/7 13/7



P

O

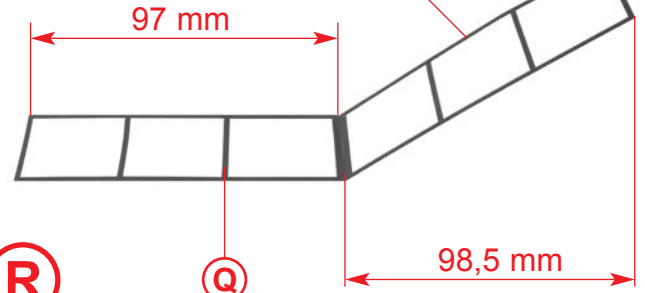
Vorsichtig anritzen!
Scratch the line slightly!
Faire une pré-fente!
Op de aangegeven lijn inkepen!



Q

17/6

Vorsichtig biegen!
Bend cautiously!
Plier prudemment!
Voorzichtig buigen!



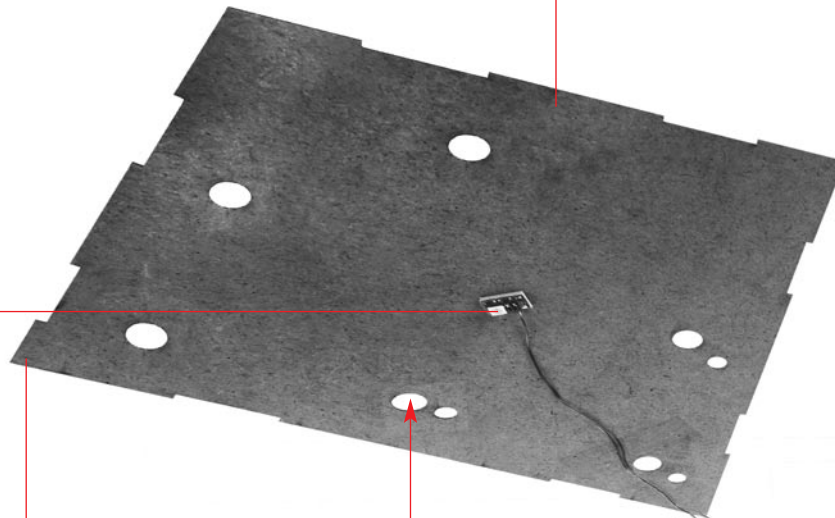
R

Q

98,5 mm

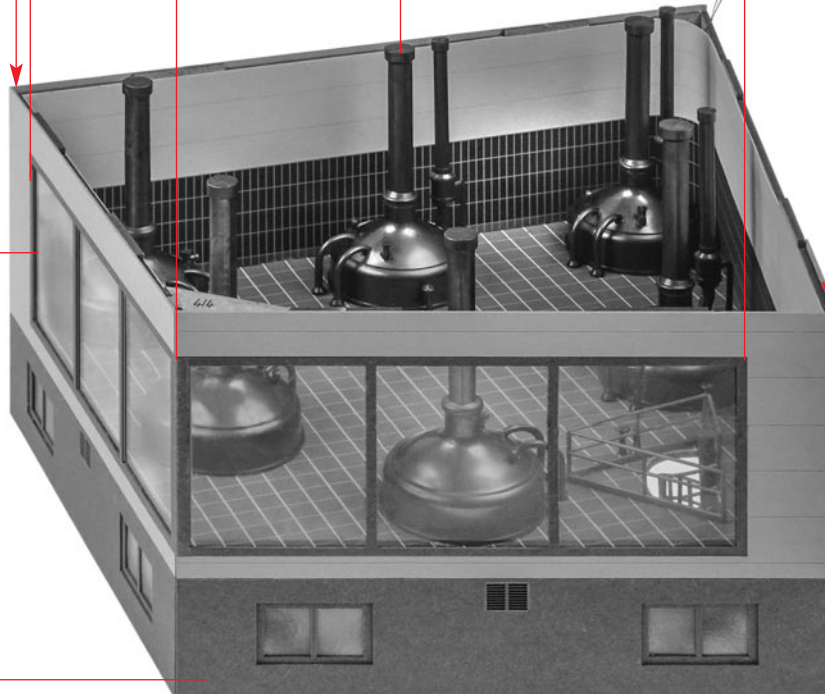
4/7

Art. Nr. 180647:
Beleuchtung, liegt nicht bei
Illumination, not included
Éclairage, non jointe
Verlichting, niet bijgevoegd



97 mm

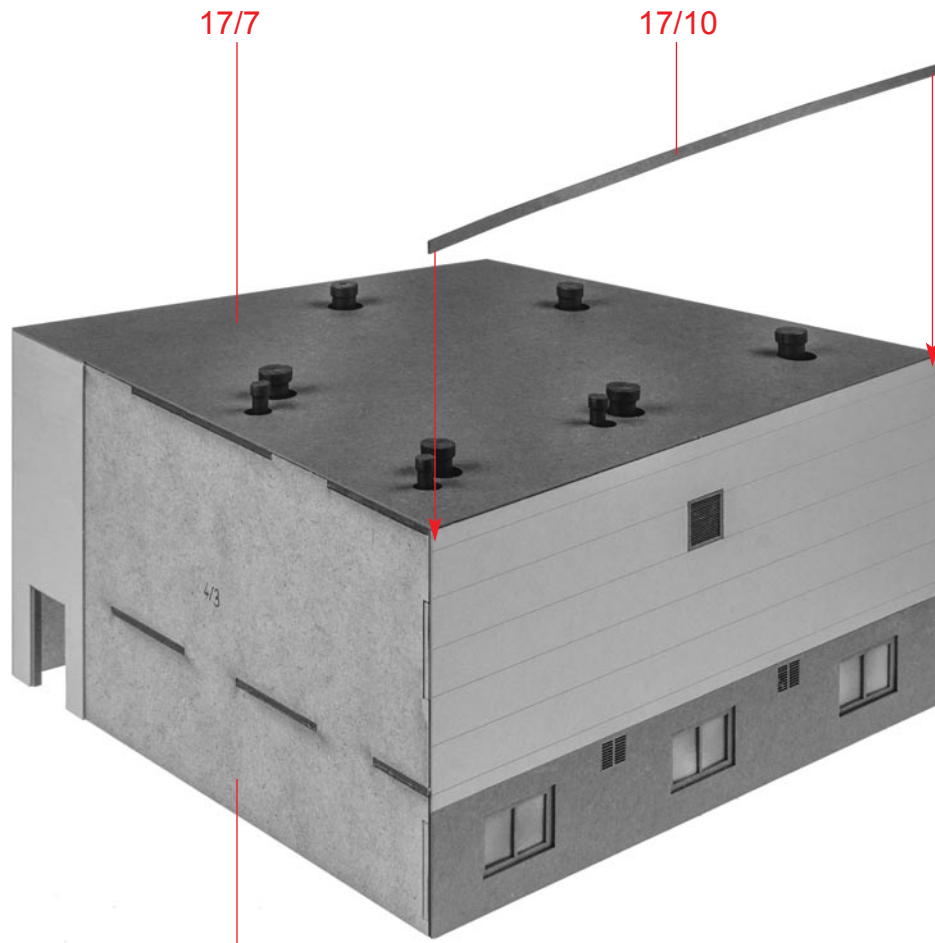
98,5 mm



R

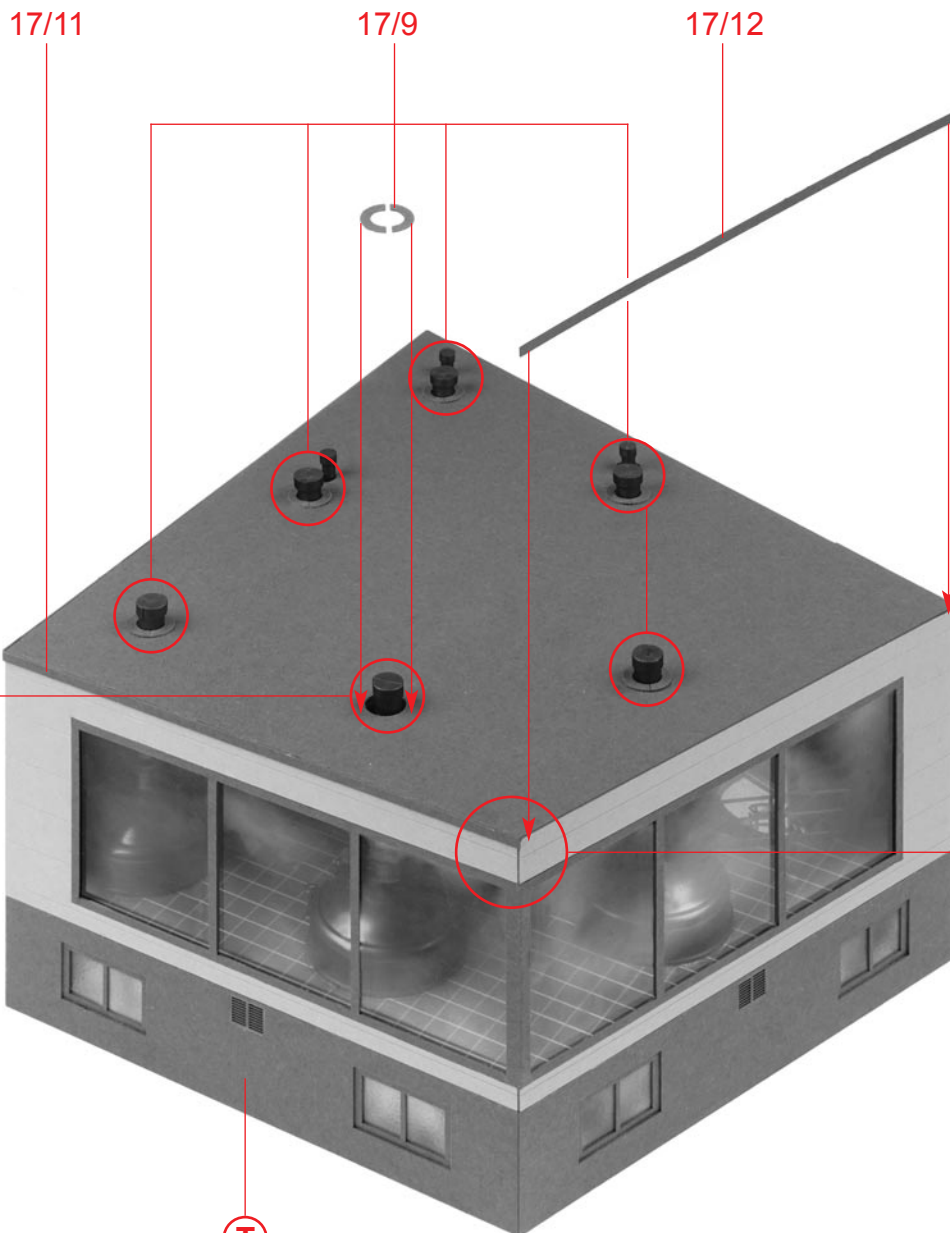
S

P



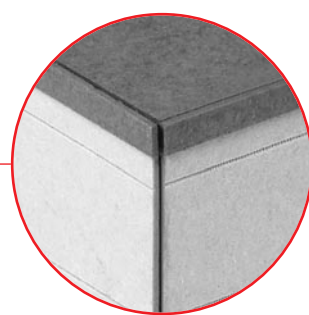
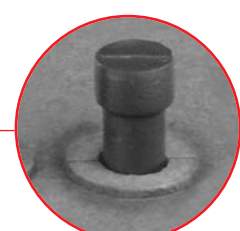
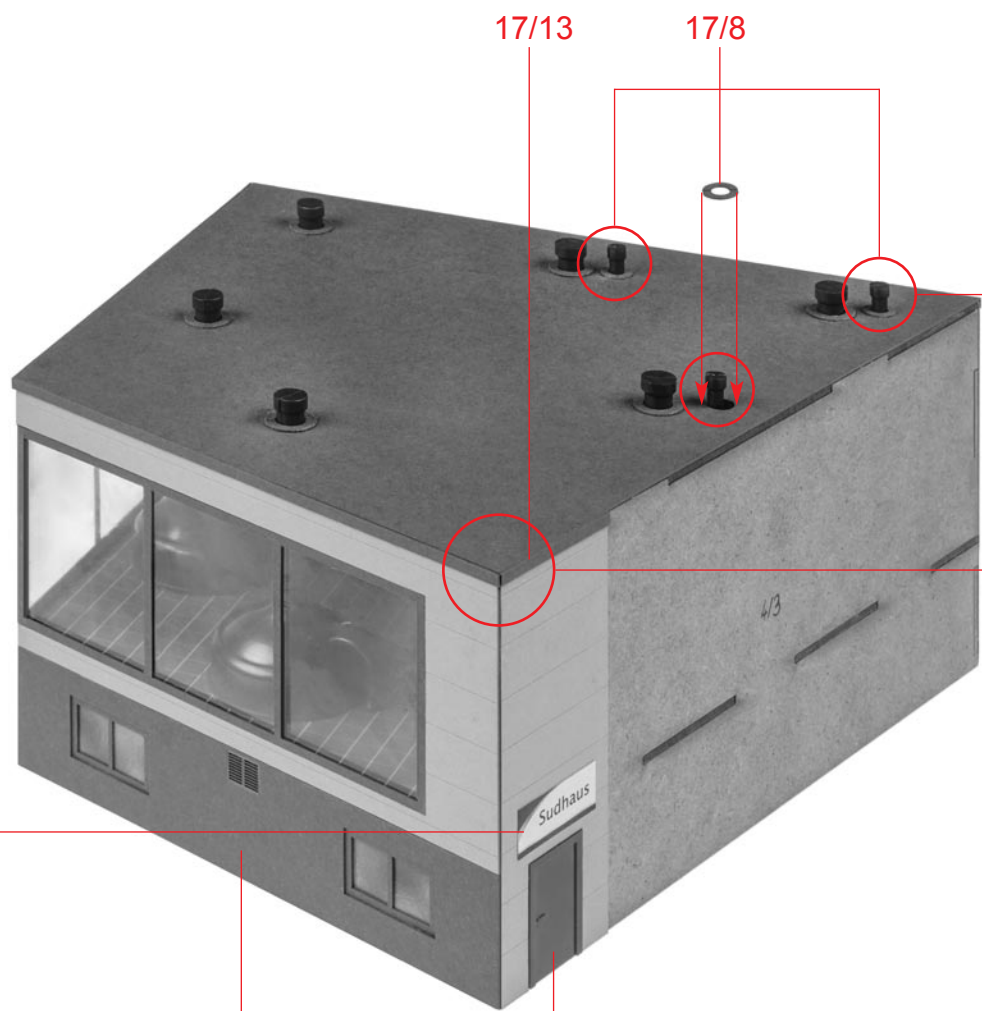
T

S



U

T



Deco 6

17/13

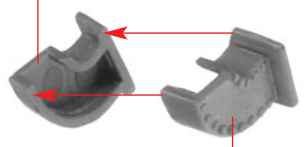
17/8

2/4
 grau
 grey
 gris
 grijs

V

U

07-15



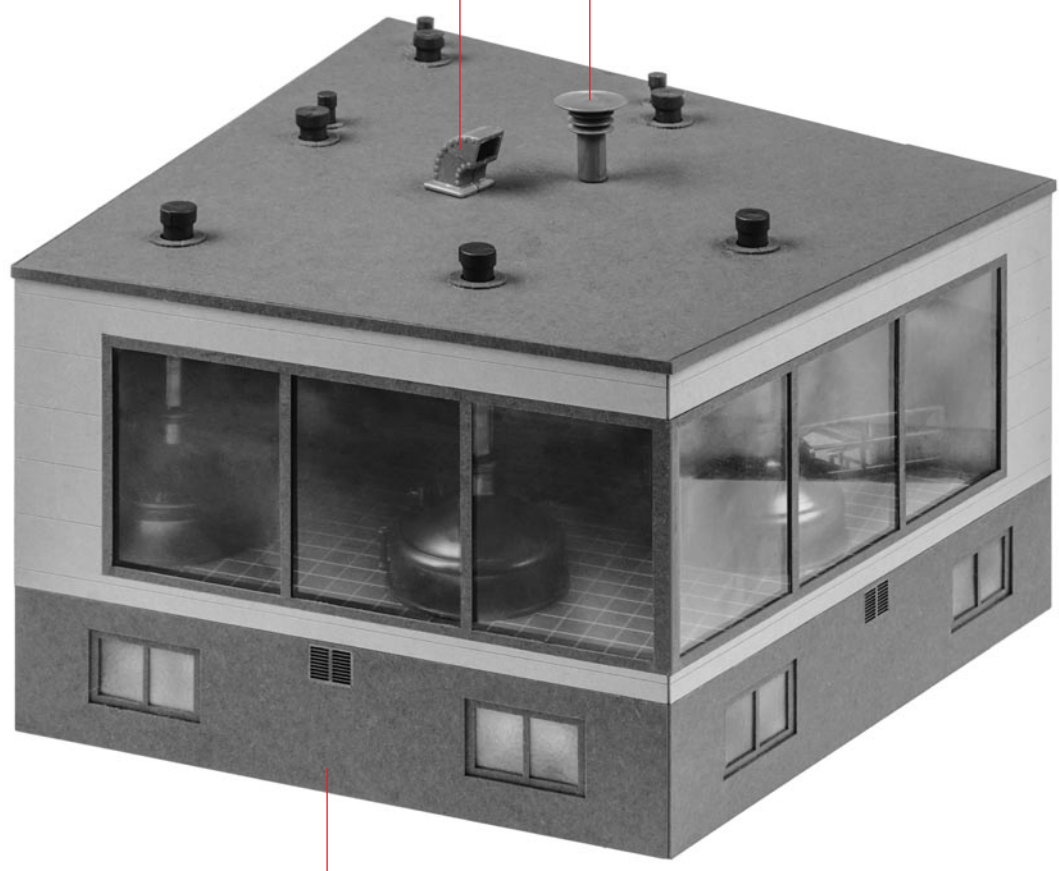
07-14

W

X

W

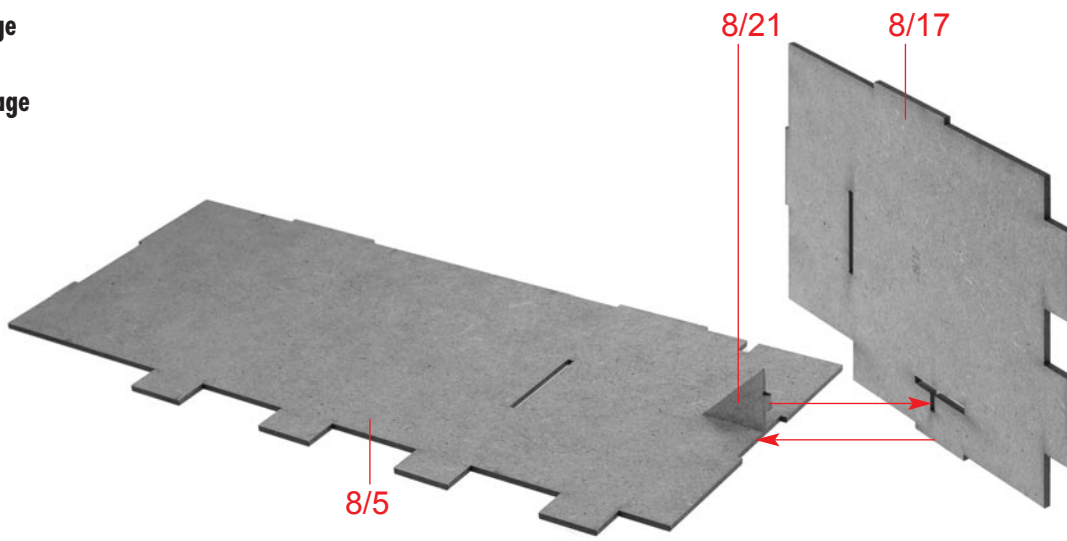
07-28



V

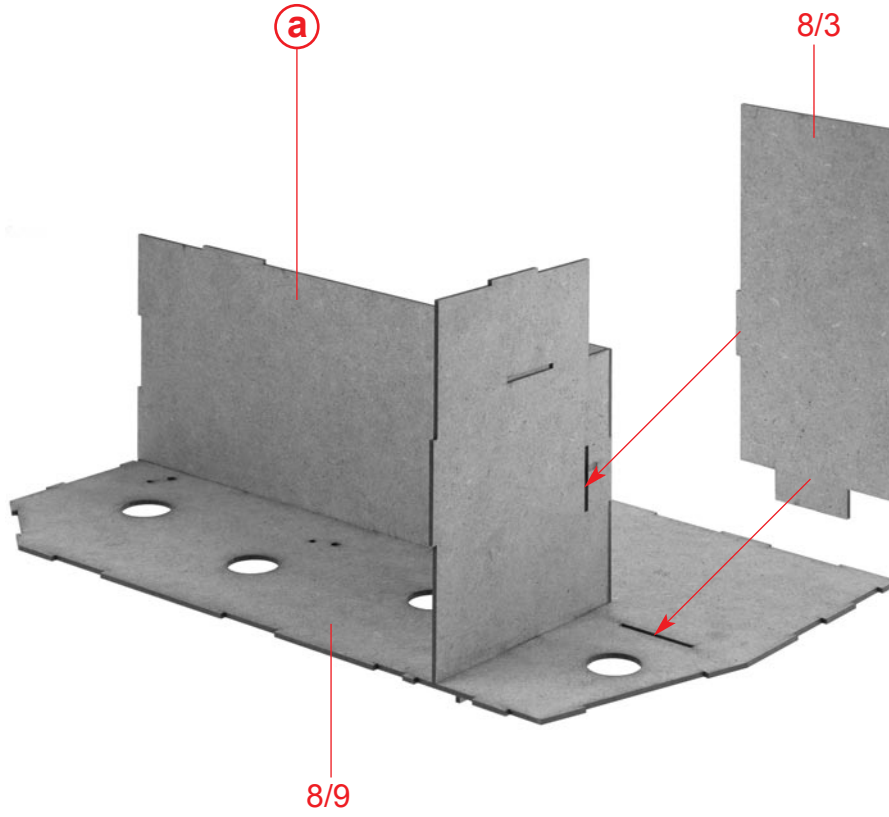
10 Flaschenabfüllanlage
Bottling plant
Ligne d'embouteillage
Bottelarij

Lasercut-Kleber verwenden.
Use Lasercut glue.
Utilisez la colle Lasercut.
Gebruik Lasercutlijm.



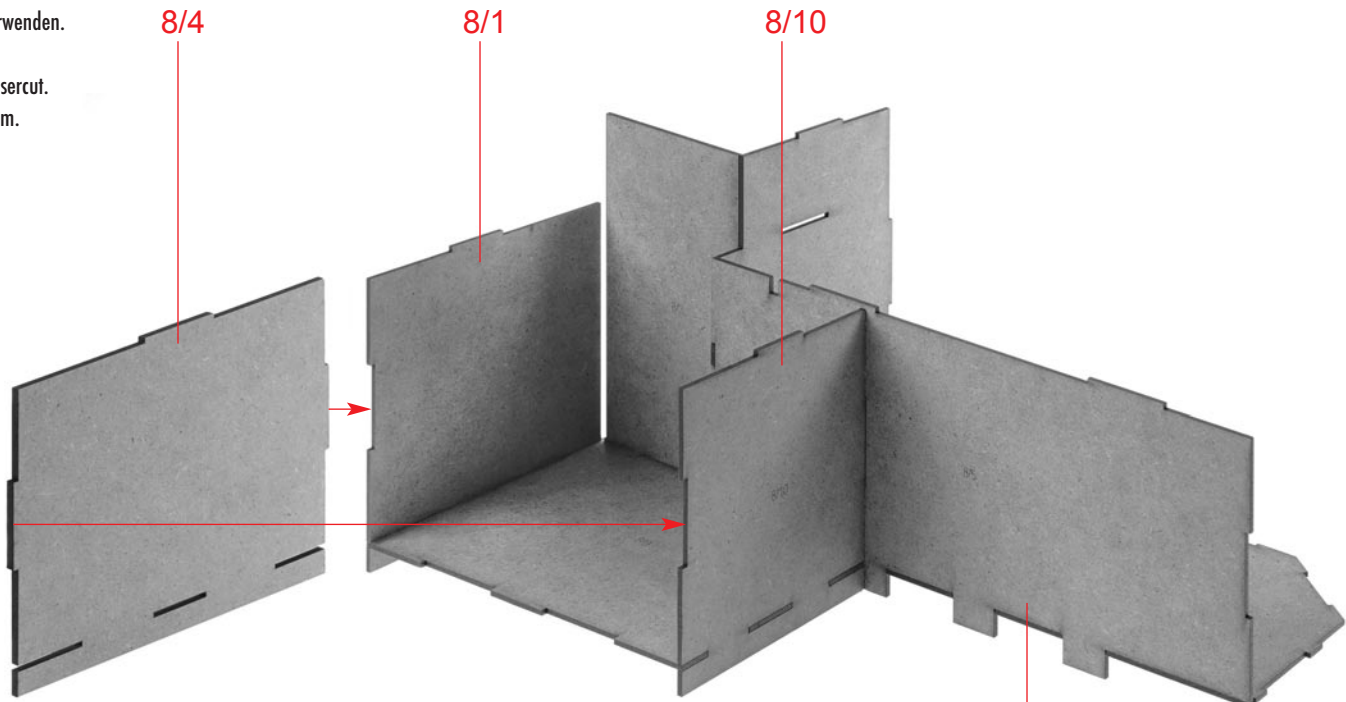
a

Lasercut-Kleber verwenden.
Use Lasercut glue.
Utilisez la colle Lasercut.
Gebruik Lasercutlijm.



b

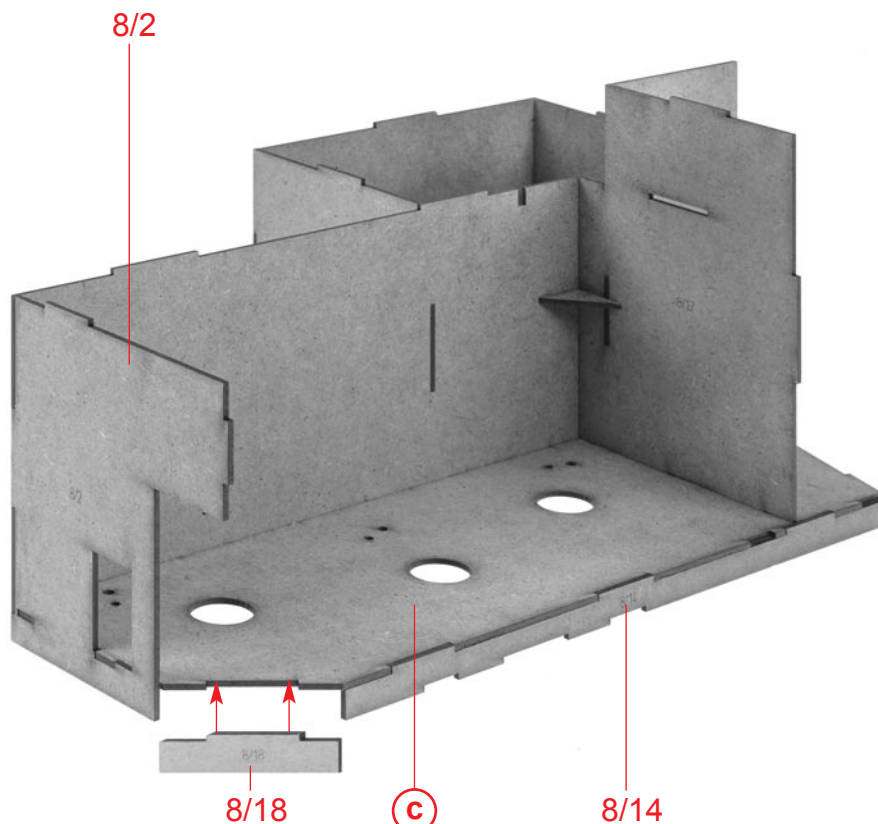
Lasercut-Kleber verwenden.
Use Lasercut glue.
Utilisez la colle Lasercut.
Gebruik Lasercutlijm.



c

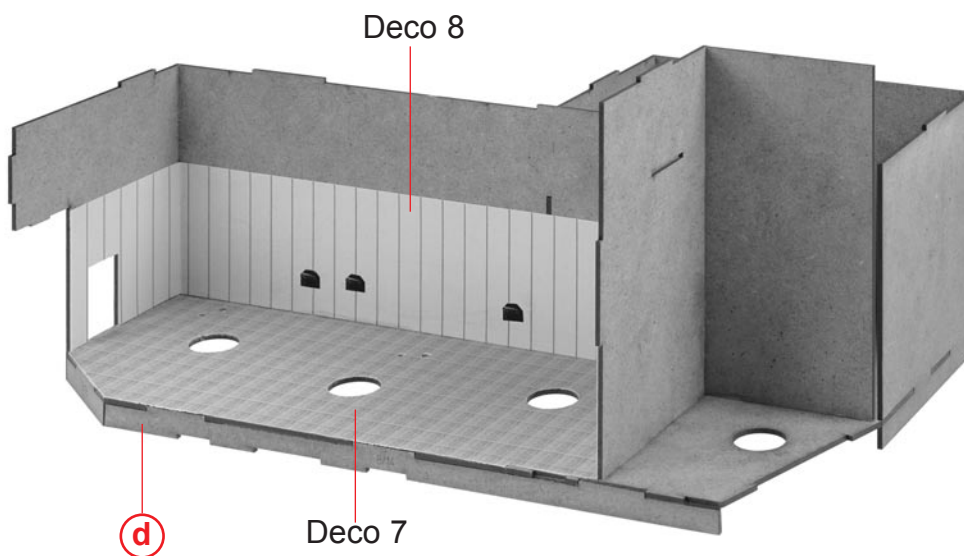
b

Lasercut-Kleber verwenden.
 Use Lasercut glue.
 Utilisez la colle Lasercut.
 Gebruik Lasercutlijm.



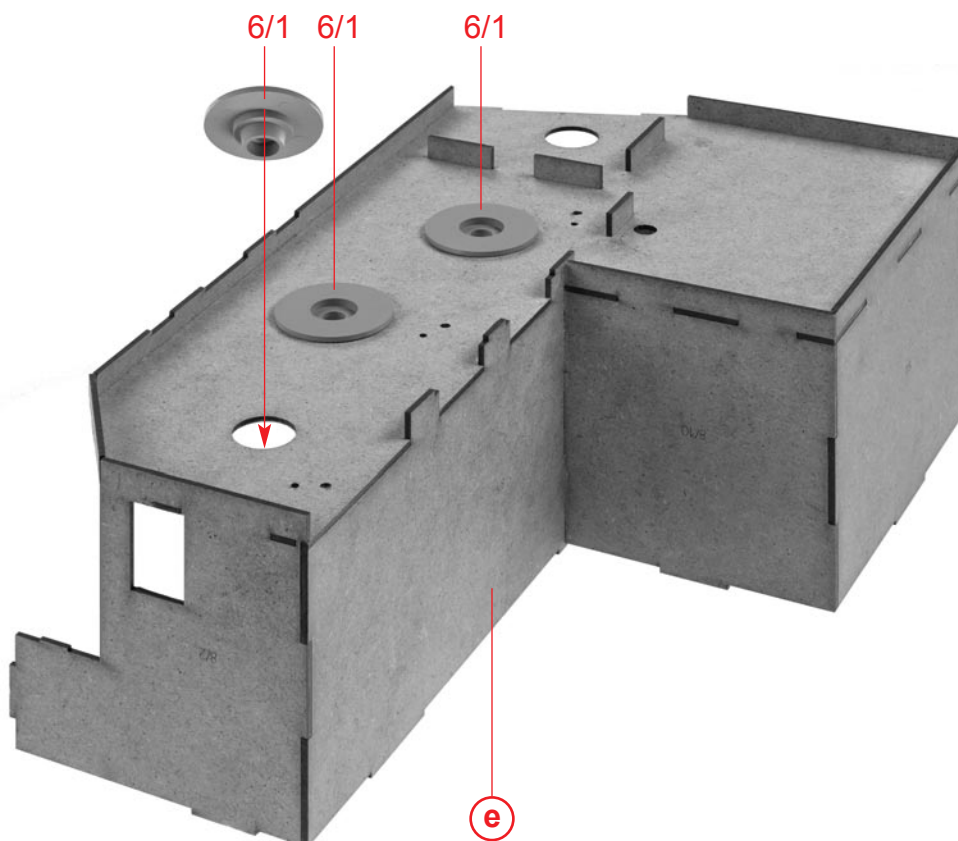
d

Lasercut-Kleber verwenden.
 Use Lasercut glue.
 Utilisez la colle Lasercut.
 Gebruik Lasercutlijm.



e

Mit Alleskleber kleben.
 Use all-purpose glue.
 Utiliser de la colle universelle.
 Met een universele lijm lijmen.

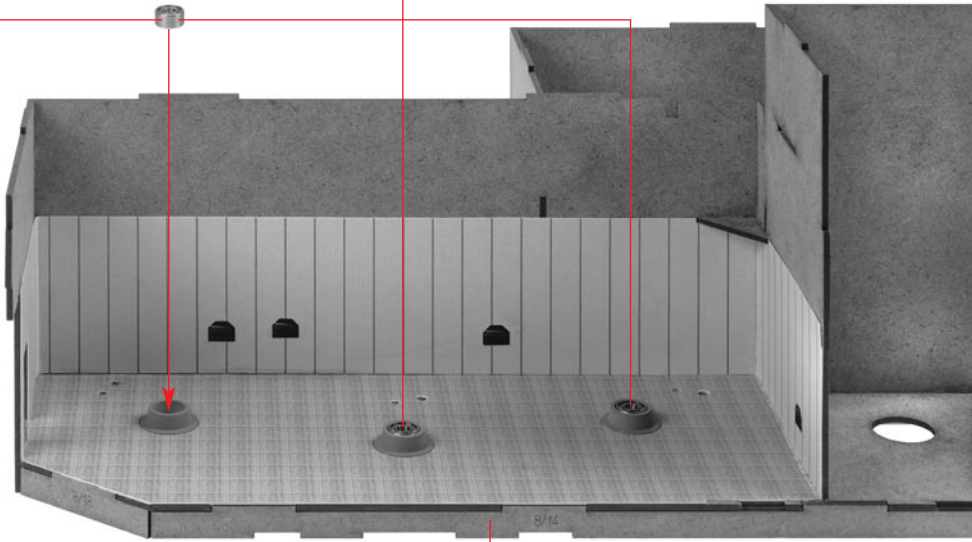


f

12

Inhalt	Tüte 6	Contents	bag 6
Contenu	sachet 6	Inhoud	zakje 6

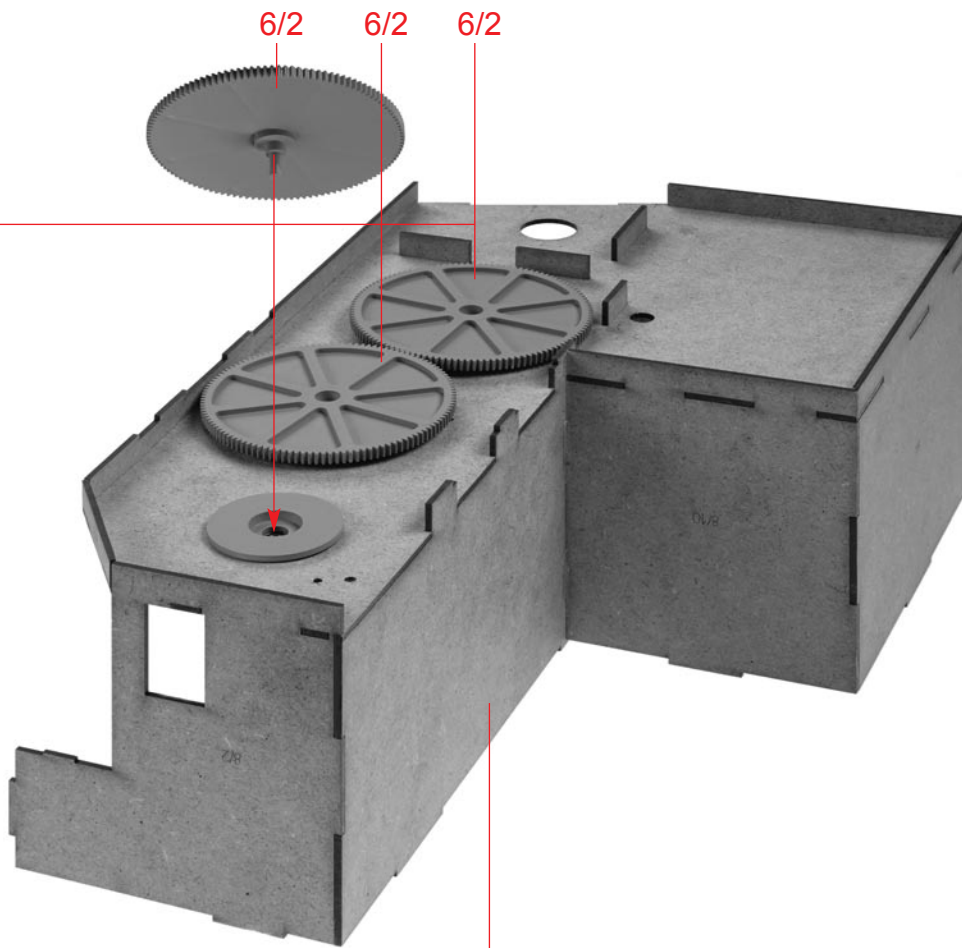
Sekundenkleber verwenden.
Use instant modelling cement.
Utilisez la colle rapide.
Gebruik secondenlijm.



g

f

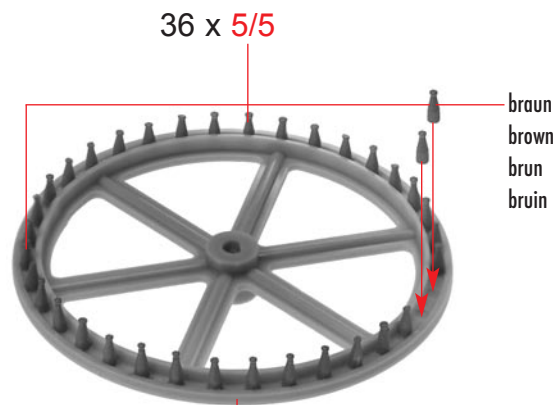
nicht kleben
do not glue
ne pas coller
niet lijmen



h

g

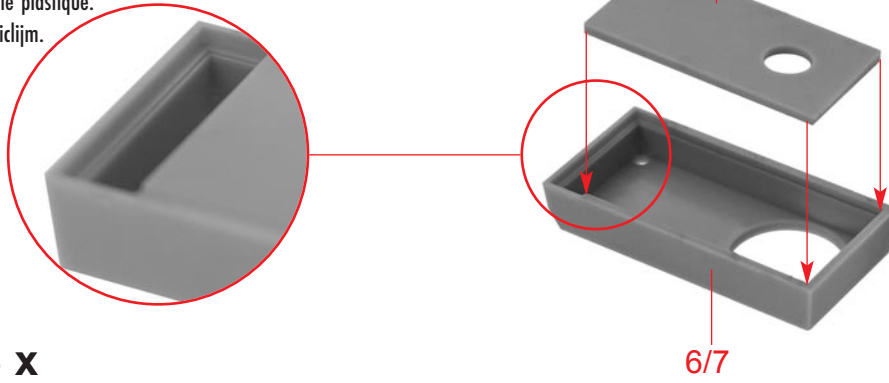
Plastikleber verwenden.
Use plastic cement.
Utilisez la colle plastique.
Gebruik plasticlijm.



i 3 x

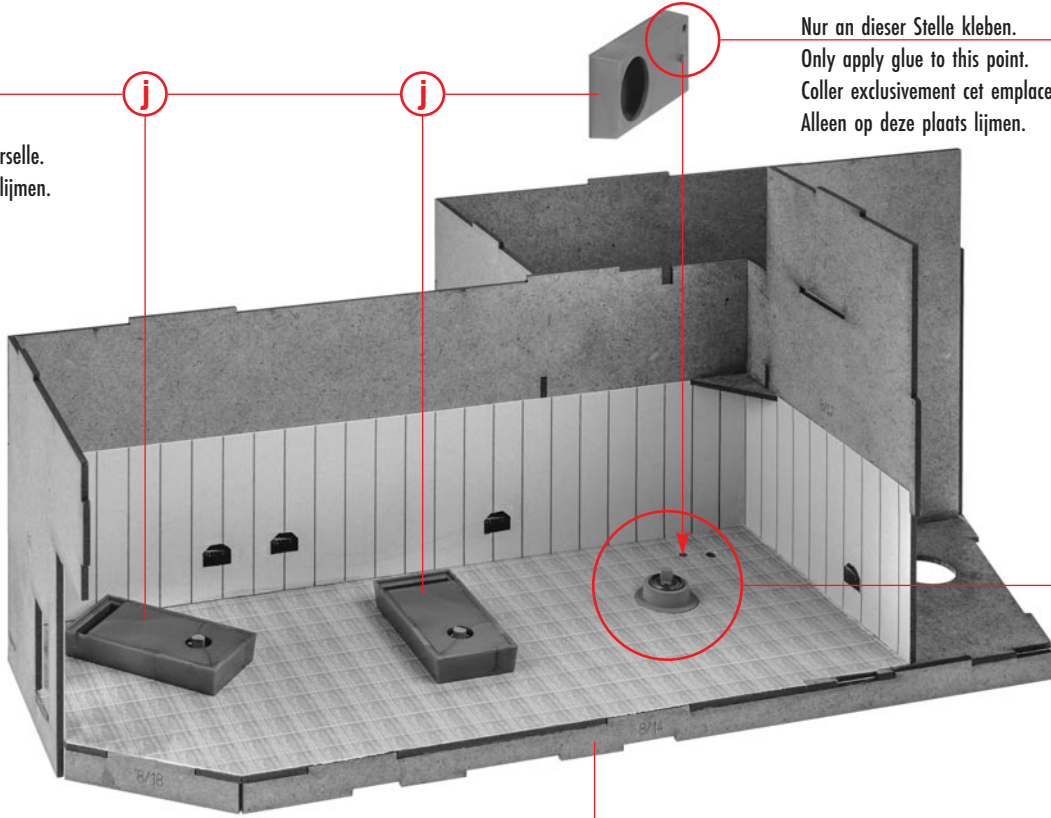
6/8

Plastikleber verwenden.
Use plastic cement.
Utilisez la colle plastique.
Gebruik plasticlijm.



j 3 x

Mit Alleskleber kleben.
Use all-purpose glue.
Utiliser de la colle universelle.
Met een universele lijm lijmen.

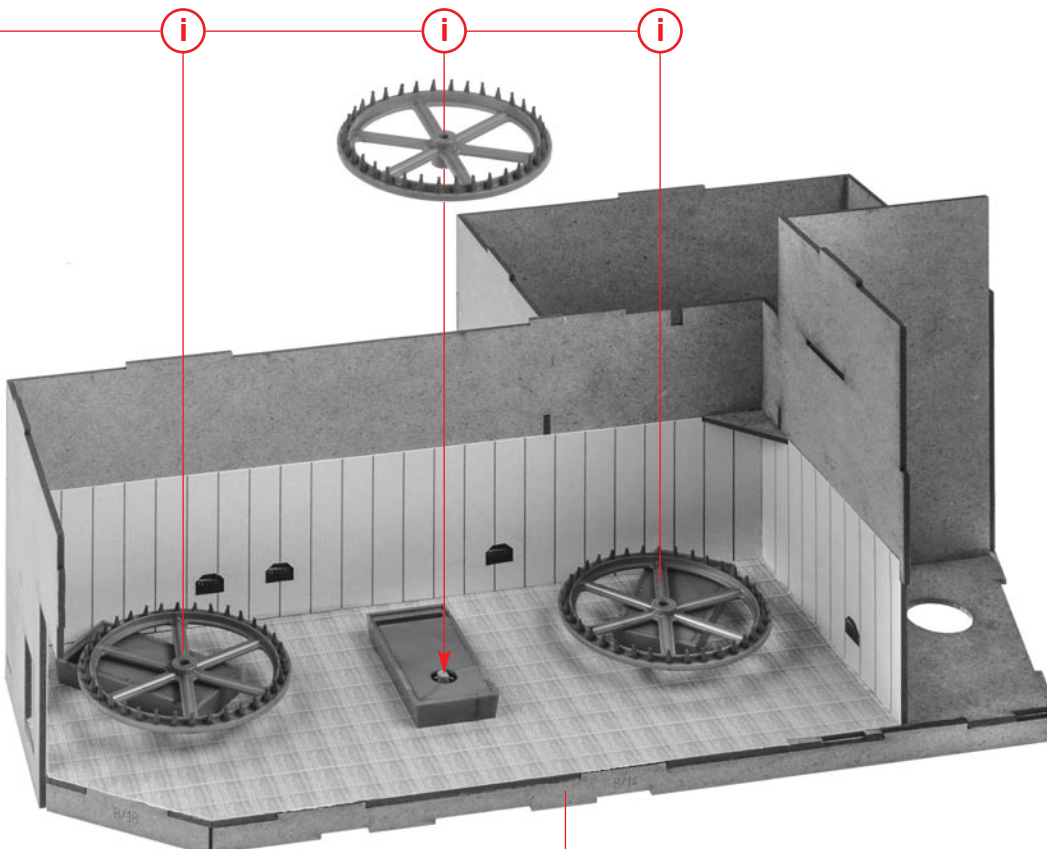


Nur an dieser Stelle kleben.
Only apply glue to this point.
Coller exclusivement cet emplacement.
Alleen op deze plaats lijmen.

k

h

Nur eindrücken, nicht kleben.
Press in only, do not glue.
Juste enfoncer, ne pas coller.
Alleen indrukken, niet lijmen.

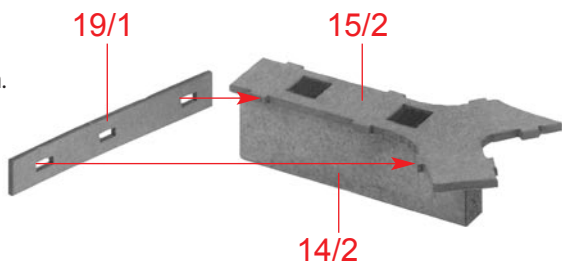


l

k

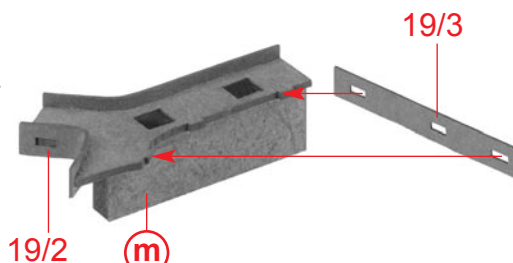
14

Lasercut-Kleber verwenden.
Use Lasercut glue.
Utilisez la colle Lasercut.
Gebruik Lasercutlijm.



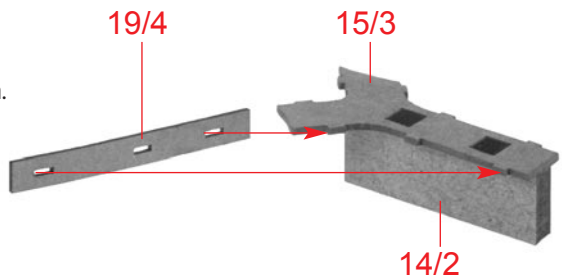
m

Lasercut-Kleber verwenden.
Use Lasercut glue.
Utilisez la colle Lasercut.
Gebruik Lasercutlijm.



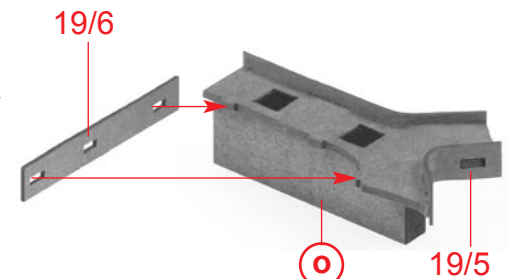
n

Lasercut-Kleber verwenden.
Use Lasercut glue.
Utilisez la colle Lasercut.
Gebruik Lasercutlijm.

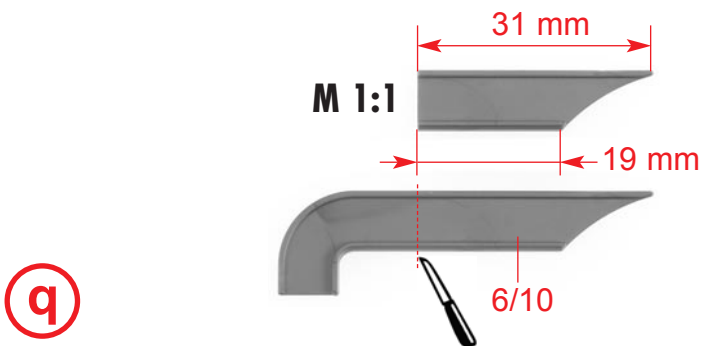


o

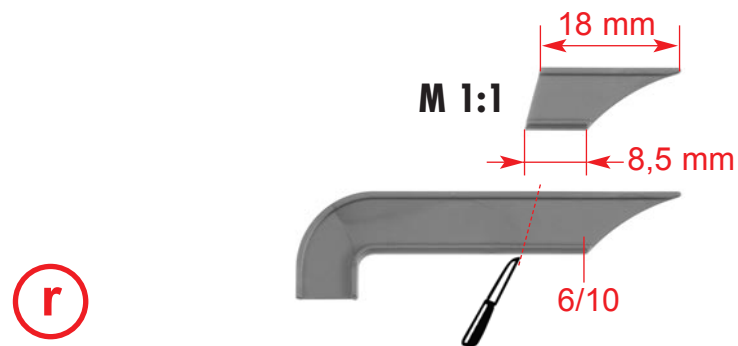
Lasercut-Kleber verwenden.
Use Lasercut glue.
Utilisez la colle Lasercut.
Gebruik Lasercutlijm.



p

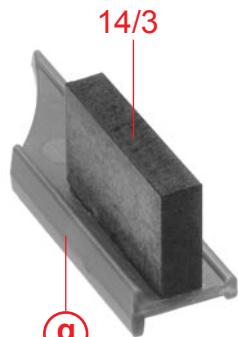


q



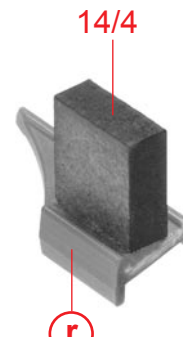
r

Mit Alleskleber kleben.
Use all-purpose glue.
Utiliser de la colle universelle.
Met een universele lijm lijmen.



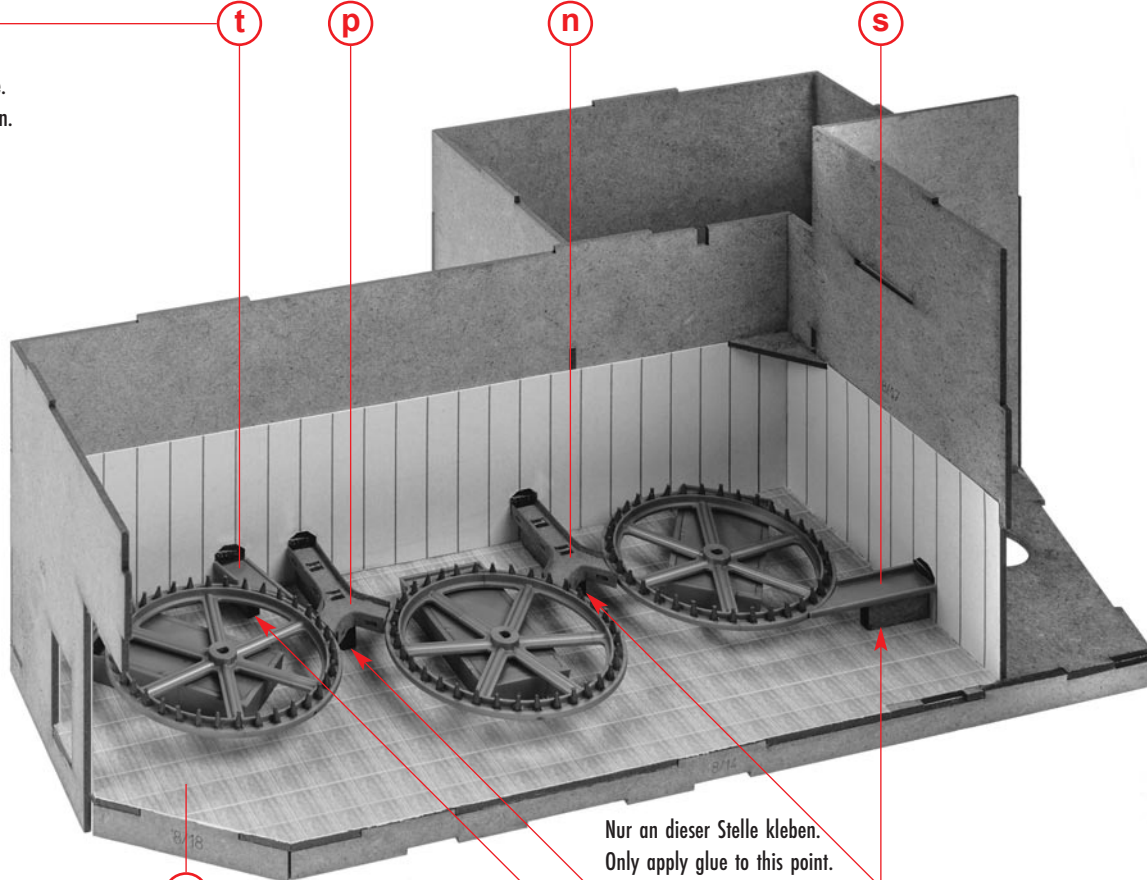
s

Mit Alleskleber kleben.
Use all-purpose glue.
Utiliser de la colle universelle.
Met een universele lijm lijmen.



t

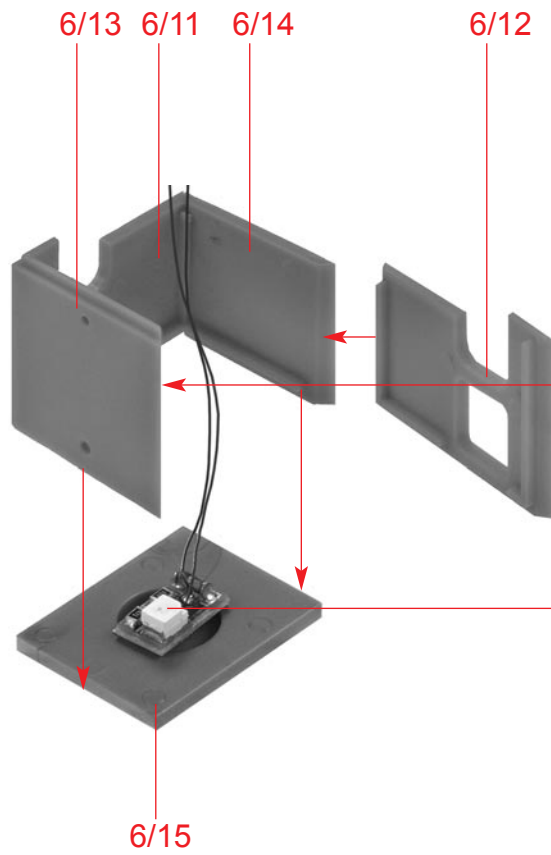
Mit Alleskleber kleben.
Use all-purpose glue.
Utiliser de la colle universelle.
Met een universele lijm lijmen.



u

Nur an dieser Stelle kleben.
Only apply glue to this point.
Coller exclusivement cet emplacement.
Alleen op deze plaats lijmen.

Plastikleber verwenden.
Use plastic cement.
Utilisez la colle plastique.
Gebruik plasticlijm.



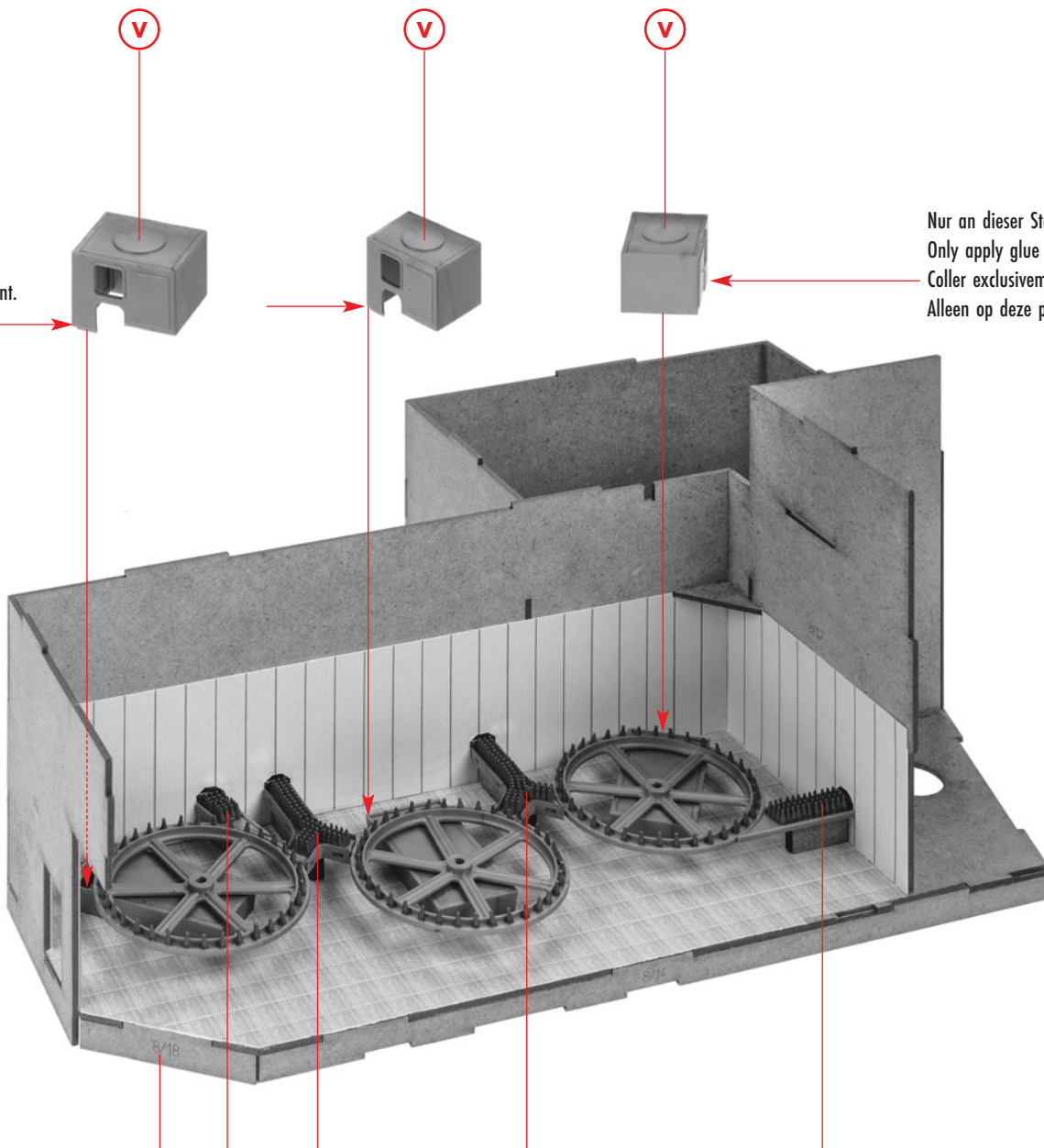
Art. Nr. 180653:
Beleuchtung, liegt nicht bei
Illumination, not included
Éclairage, non jointe
Verlichting, niet bijgevoegd

V 3 x

Plastikleber verwenden.
Use plastic cement.
Utilisez la colle plastique.
Gebruik plasticlijm.

Nur an dieser Stelle kleben.
Only apply glue to this point.
Coller exclusivement cet emplacement.
Alleen op deze plaats lijmen.

Nur an dieser Stelle kleben.
Only apply glue to this point.
Coller exclusivement cet emplacement.
Alleen op deze plaats lijmen.



W

u

18 x 5/11
braun
brown
brun
bruin

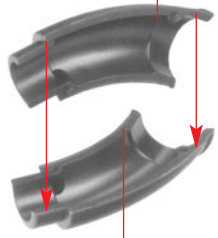
16

12/1

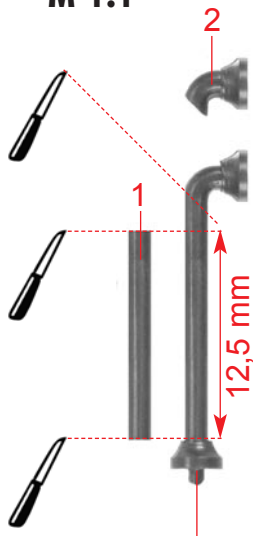
M 1:1

2

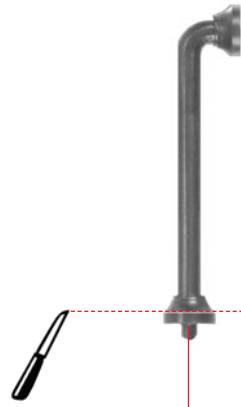
Plastikleber verwenden.
Use plastic cement.
Utilisez la colle plastique.
Gebruik plasticlijm.



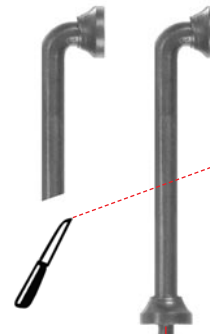
A 3 x 12/2



B 2 x 5/7



C 2 x 5/7



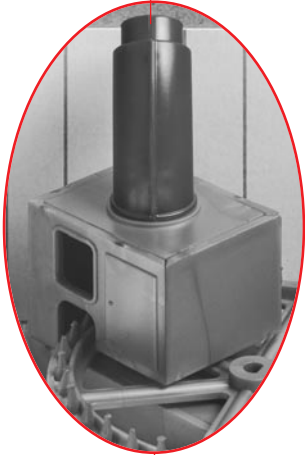
D 2 x 5/7

D



E 2 x **B** 1

A



A

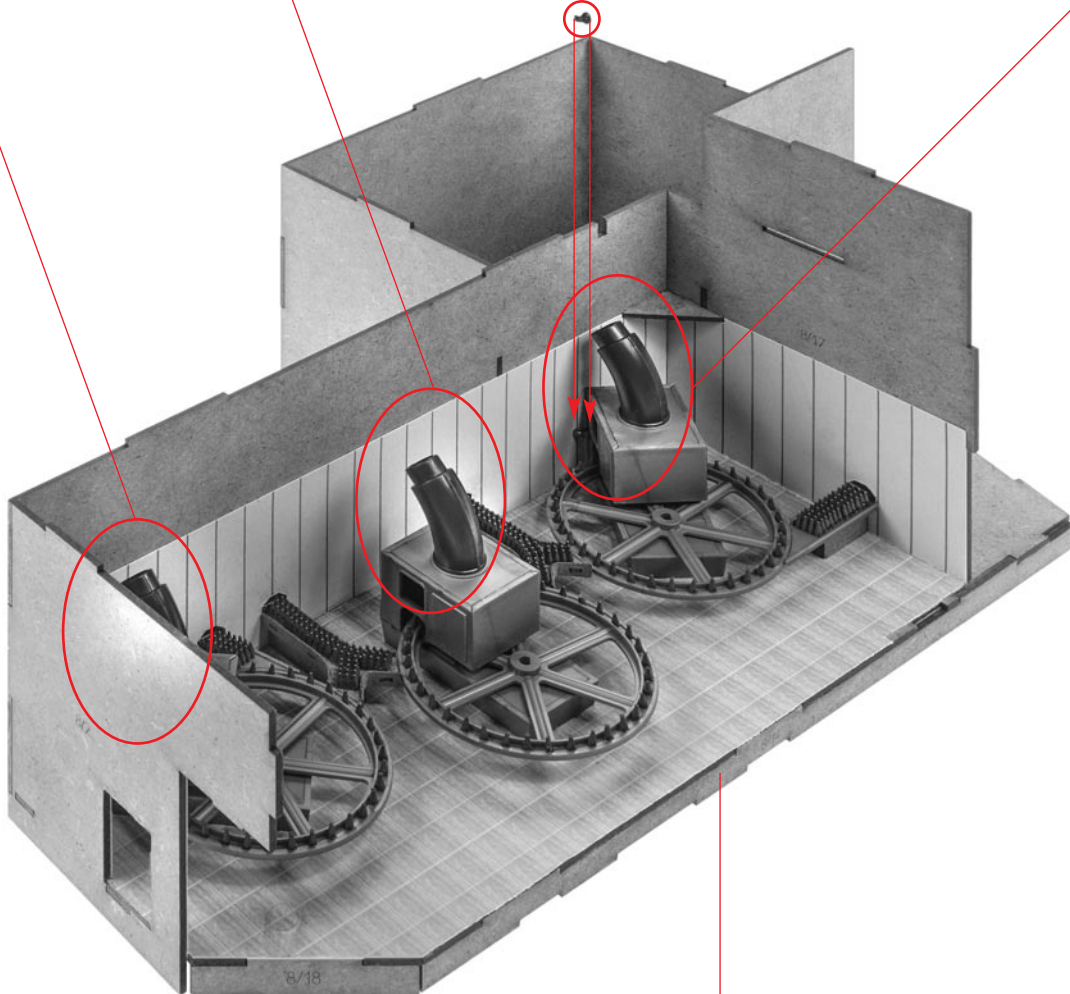
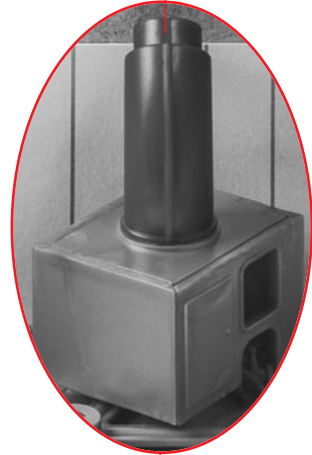


2 x **B** 2



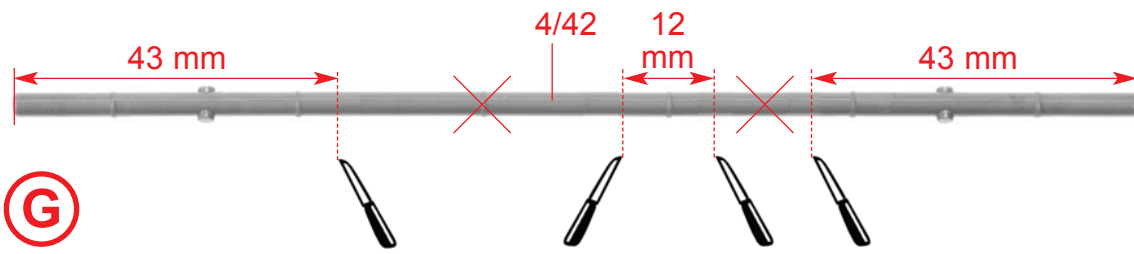
Mit Alleskleber kleben.
Use all-purpose glue.
Utiliser de la colle universelle.
Met een universele lijm lijmen.

A

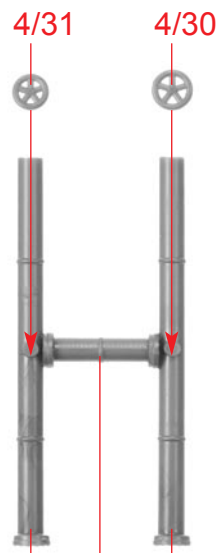


F

w



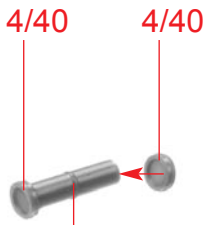
G



J

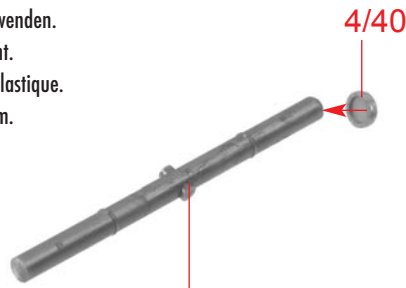
I H I

Plastikkleber verwenden.
Use plastic cement.
Utilisez la colle plastique.
Gebruik plasticlijm.



G 12 mm

Plastikkleber verwenden.
Use plastic cement.
Utilisez la colle plastique.
Gebruik plasticlijm.



G 43 mm

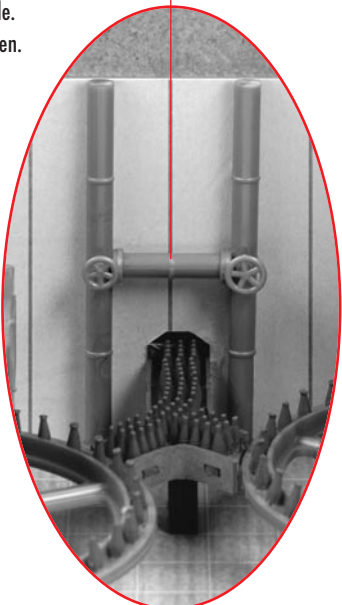
I 2 x

H

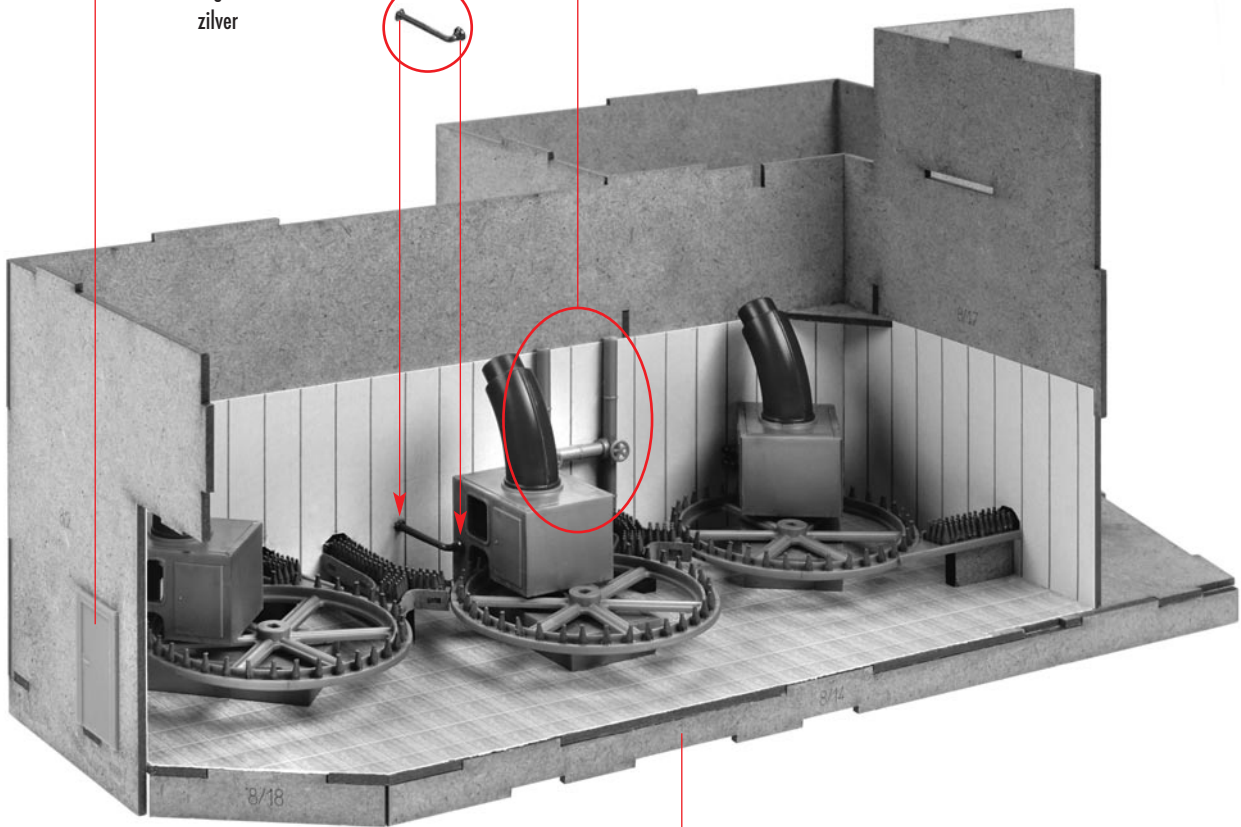
2 x **C**

Mit Alleskleber kleben.
Use all-purpose glue.
Utiliser de la colle universelle.
Met een universele lijm lijmen.

J



2/4 — silber
silver
argent
zilver



K

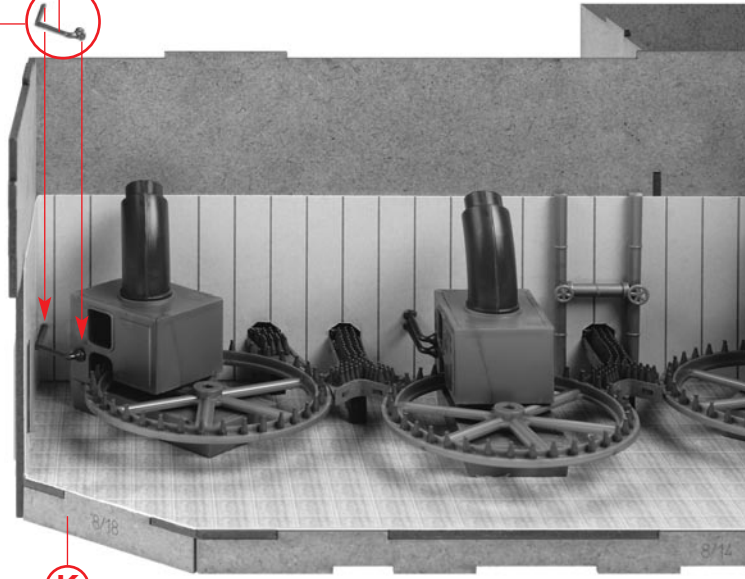
F

18

Mit Alleskleber kleben.
Use all-purpose glue.
Utiliser de la colle universelle.
Met een universele lijm lijmen.



2 x **E**

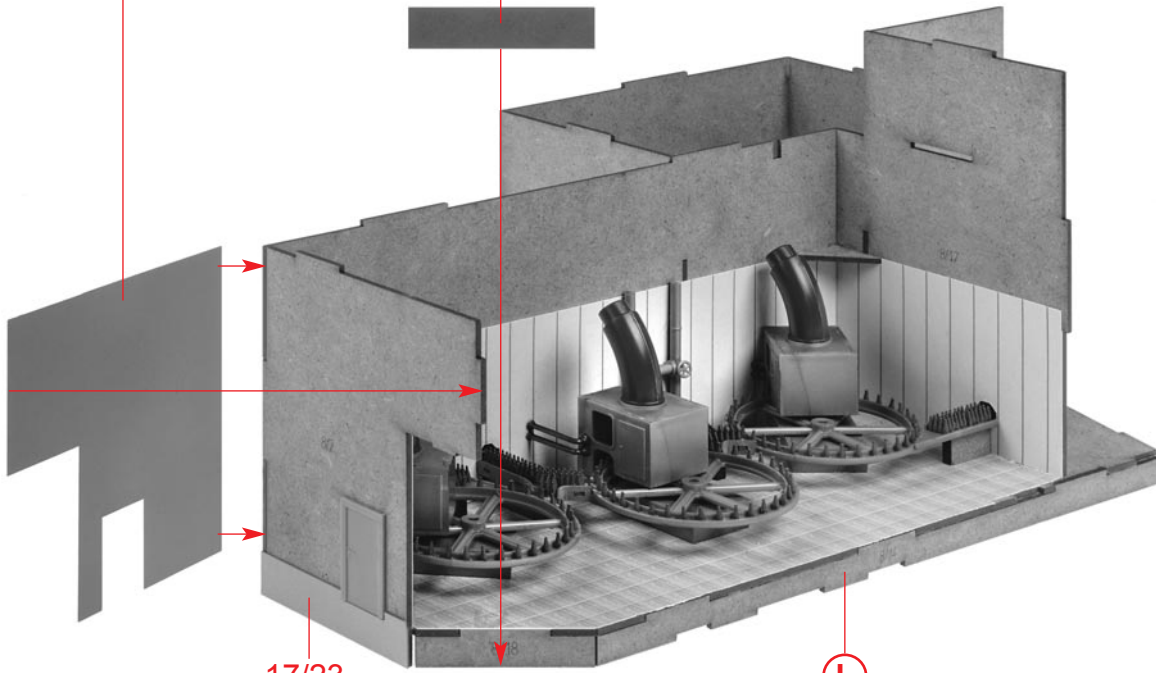


L

Lasercut-Kleber verwenden.
Use Lasercut glue.
Utilisez la colle Lasercut.
Gebruik Lasercutlijm.

18/3

17/25

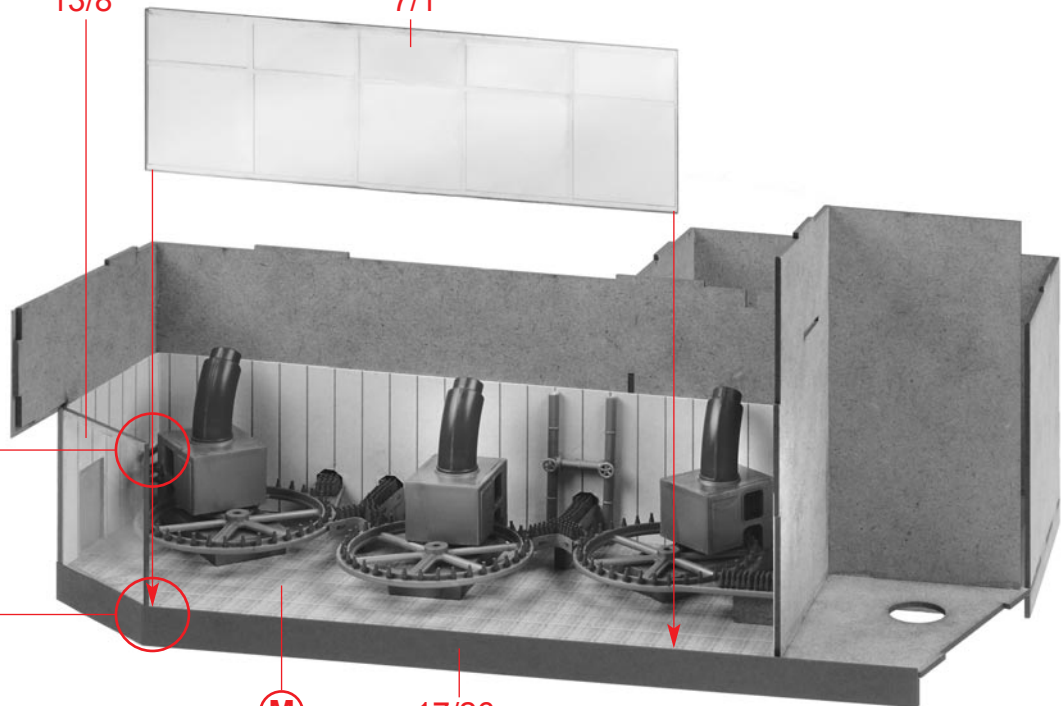
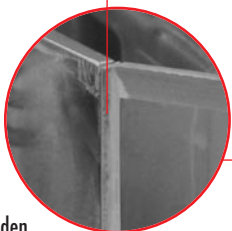


M

Plastikkleber verwenden.
Use plastic cement.
Utilisez la colle plastique.
Gebruik plasticlijm.

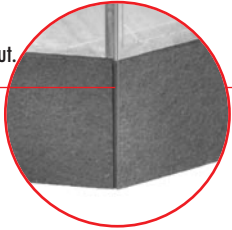
13/8

7/1

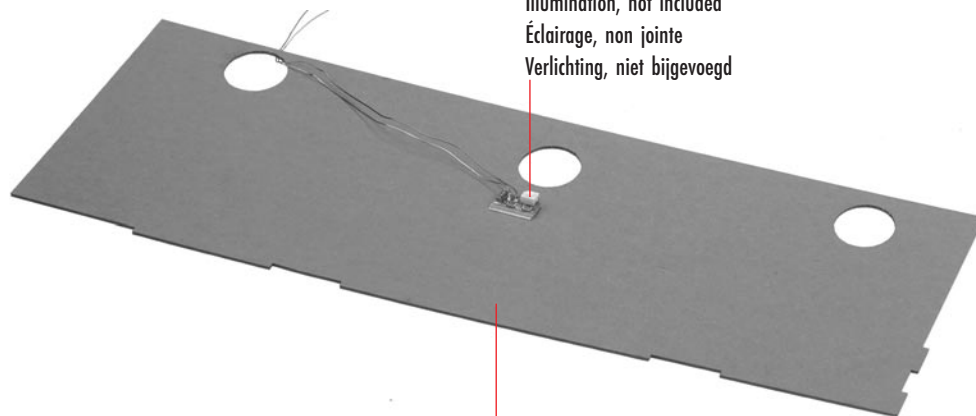


Lasercut-Kleber verwenden.
Use Lasercut glue.
Utilisez la colle Lasercut.
Gebruik Lasercutlijm.

N



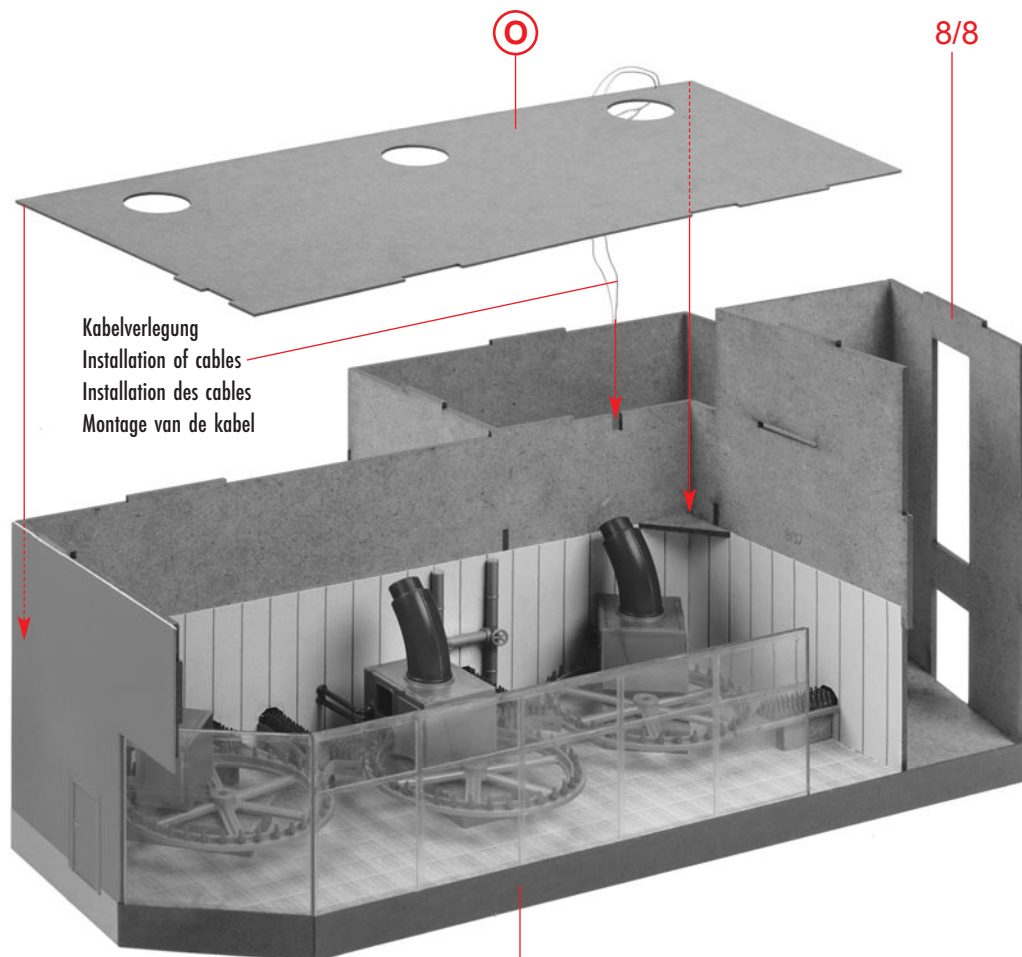
Art. Nr. 180653:
 Beleuchtung, liegt nicht bei
 Illumination, not included
 Éclairage, non jointe
 Verlichting, niet bijgevoegd



15/1

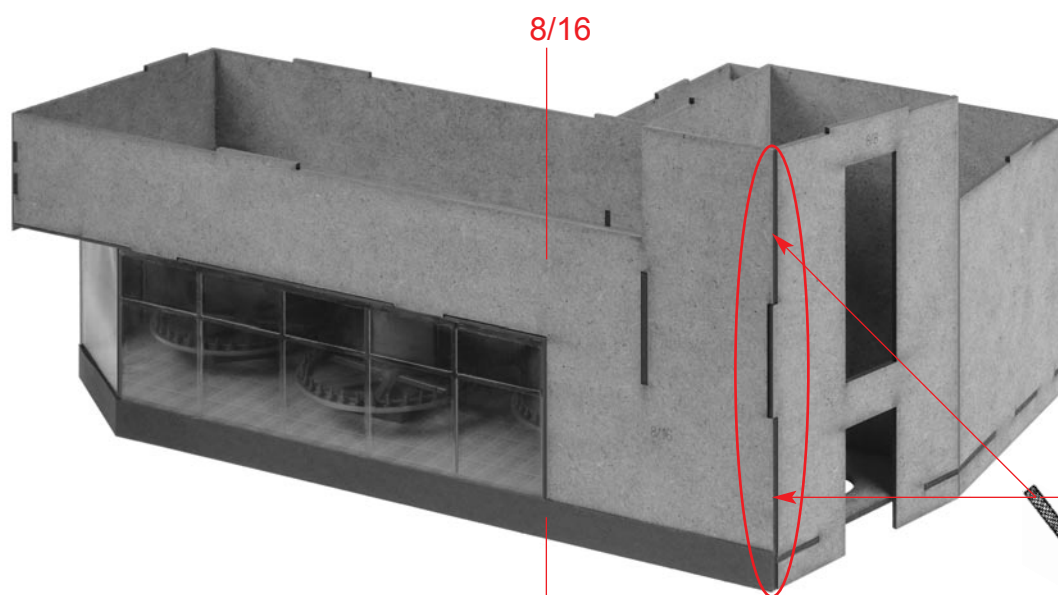


Lasercut-Kleber verwenden.
 Use Lasercut glue.
 Utilisez la colle Lasercut.
 Gebruik Lasercutlijm.

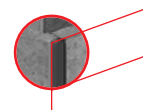


Kabelverlegung
 Installation of cables
 Installation des cables
 Montage van de kabel

8/8



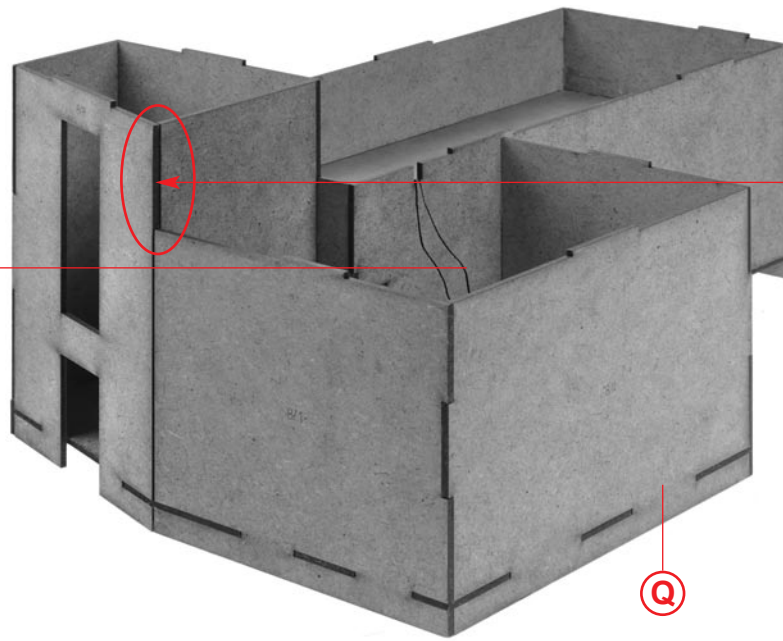
8/16



Die komplette überstehende Kante abfeilen.
 File off the entire protruding edge.
 Limer tout le bord qui dépasse.
 Vijl de hele uitstekende rand weg.



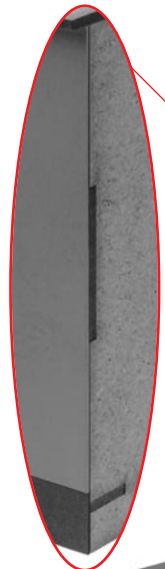
Kabelverlegung
Installation of cables
Installation des cables
Montage van de kabel



Die komplette überstehende Kante abfeilen.
File off the entire protruding edge.
Limer tout le bord qui dépasse.
Vijl de hele uitstekende rand weg.

R

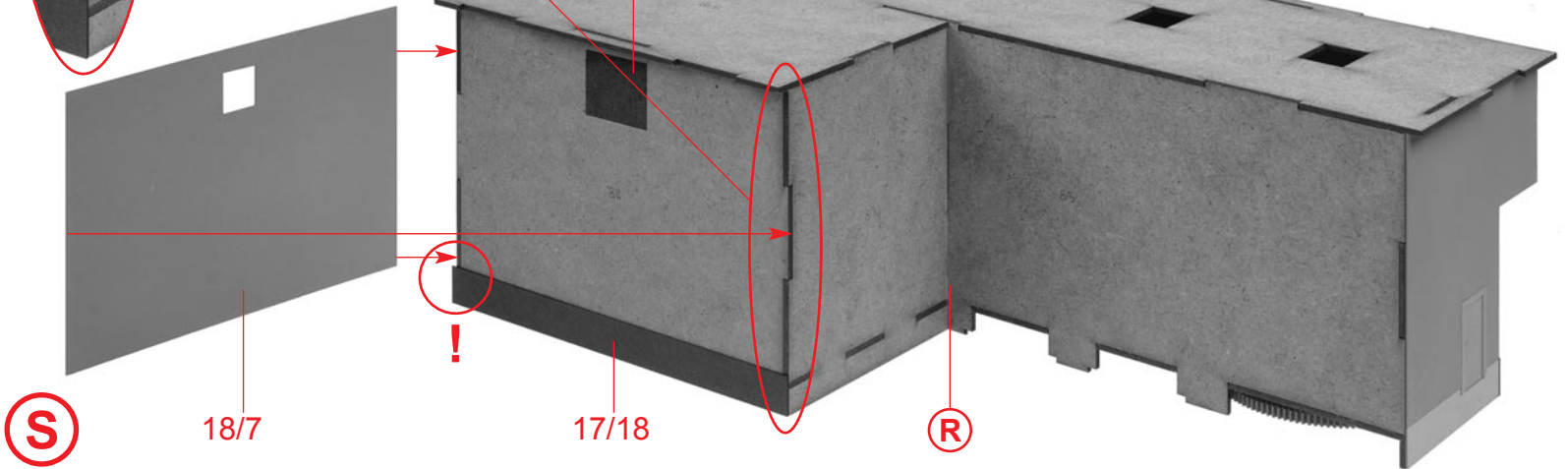
Q



Lasercut-Kleber verwenden.
Use Lasercut glue.
Utilisez la colle Lasercut.
Gebruik Lasercutlijm.

Bemalungshinweis, schwarz
Painting instruction, black
Instruction de coloration, noir
Schilderadviezen, zwart

8/19



S

18/7

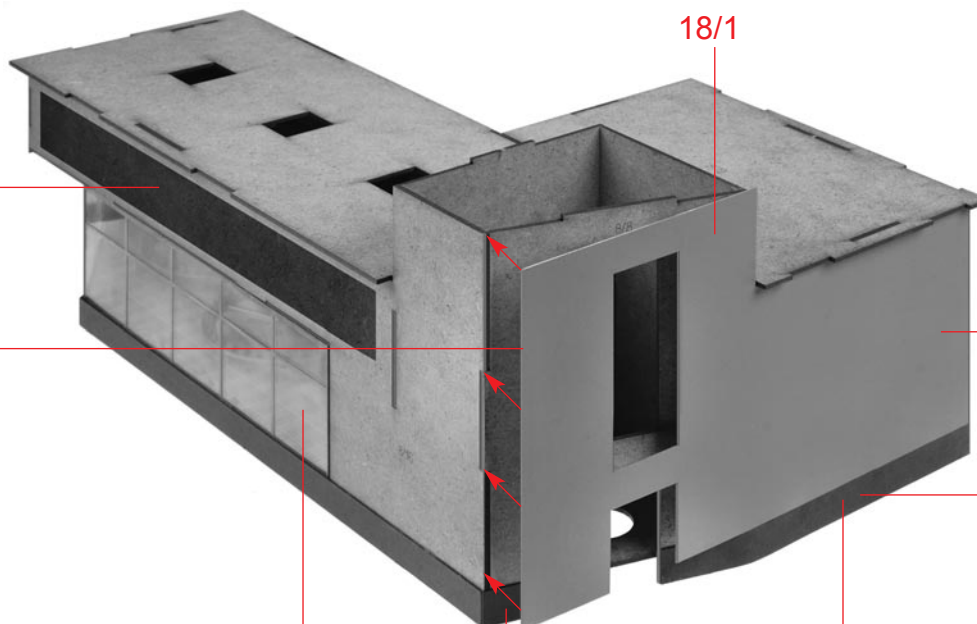
17/18

R

Lasercut-Kleber verwenden.
Use Lasercut glue.
Utilisez la colle Lasercut.
Gebruik Lasercutlijm.

Bemalungshinweis, schwarz
Painting instruction, black
Instruction de coloration, noir
Schilderadviezen, zwart

Vorsichtig biegen!
Bend cautiously!
Plier prudemment!
Voorzichtig buigen!



18/1

Klebestellen gut abtrocknen lassen!
Allow glue joints to dry well!
Laisser bien sécher les points de collage!
Alle gelijkde punten goed laten drogen!

Vorsichtig biegen!
Bend cautiously!
Plier prudemment!
Voorzichtig buigen!

T

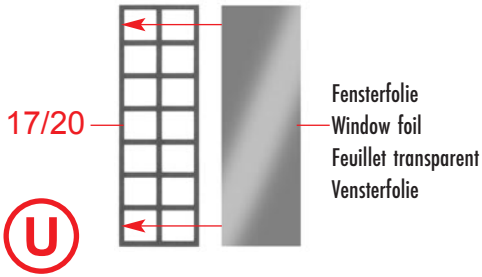
S

17/22

17/21

Lasercut-Kleber verwenden.
Use Lasercut glue.

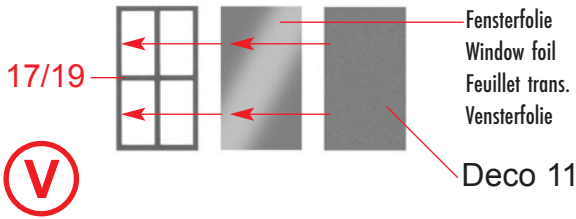
Utilisez la colle Lasercut.
Gebruik Lasercutlijm.



Fensterfolie
Window foil
Feuillet transparent
Vensterfolie

Lasercut-Kleber verwenden.
Use Lasercut glue.

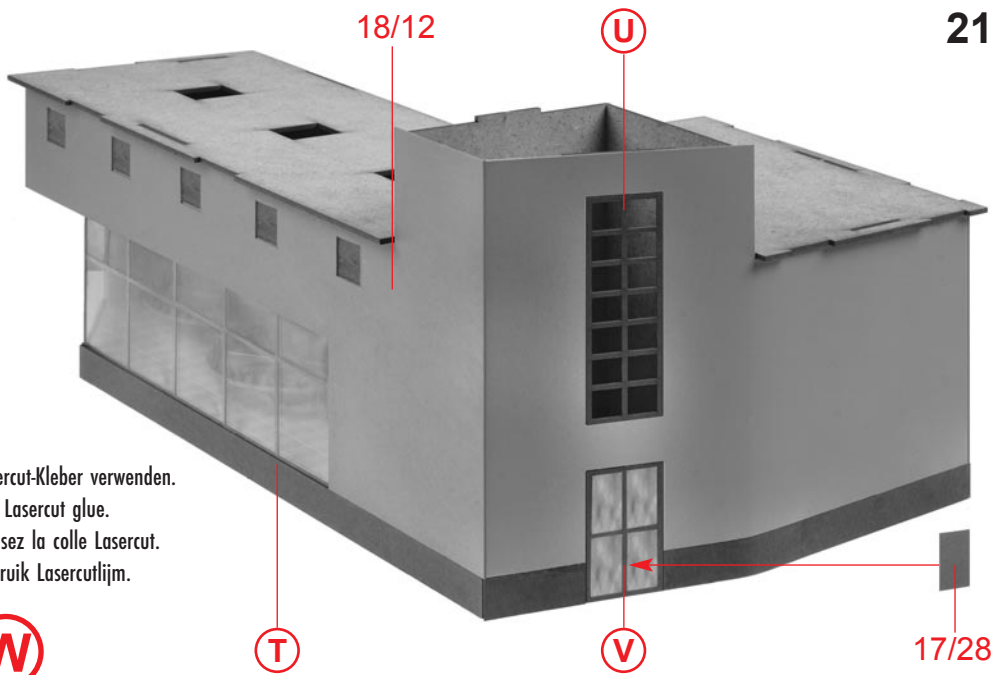
Utilisez la colle Lasercut.
Gebruik Lasercutlijm.



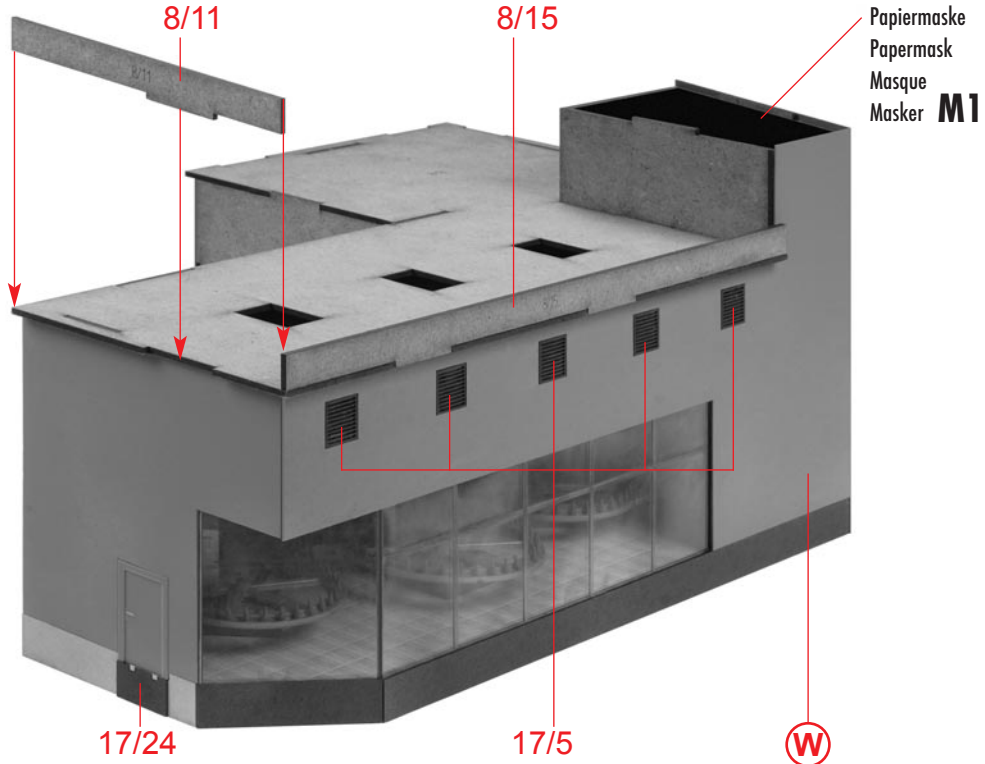
Fensterfolie
Window foil
Feuillet trans.
Vensterfolie

Deco 11

Lasercut-Kleber verwenden.
Use Lasercut glue.
Utilisez la colle Lasercut.
Gebruik Lasercutlijm.



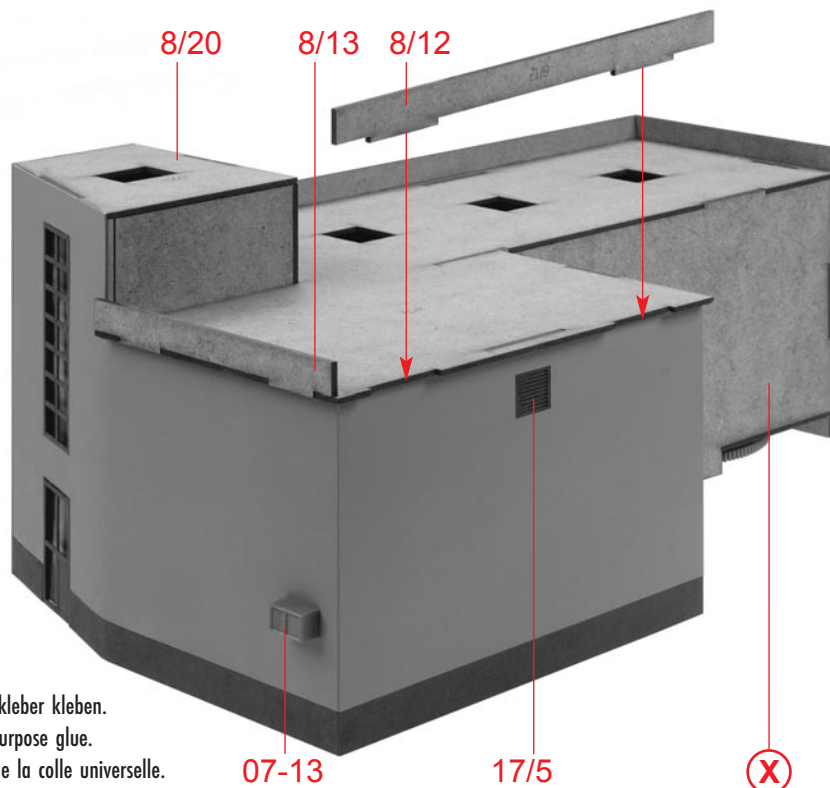
Lasercut-Kleber verwenden.
Use Lasercut glue.
Utilisez la colle Lasercut.
Gebruik Lasercutlijm.



Lasercut-Kleber verwenden.
Use Lasercut glue.
Utilisez la colle Lasercut.
Gebruik Lasercutlijm.



Mit Alleskleber kleben.
Use all-purpose glue.
Utiliser de la colle universelle.
Met een universele lijm lijmen.

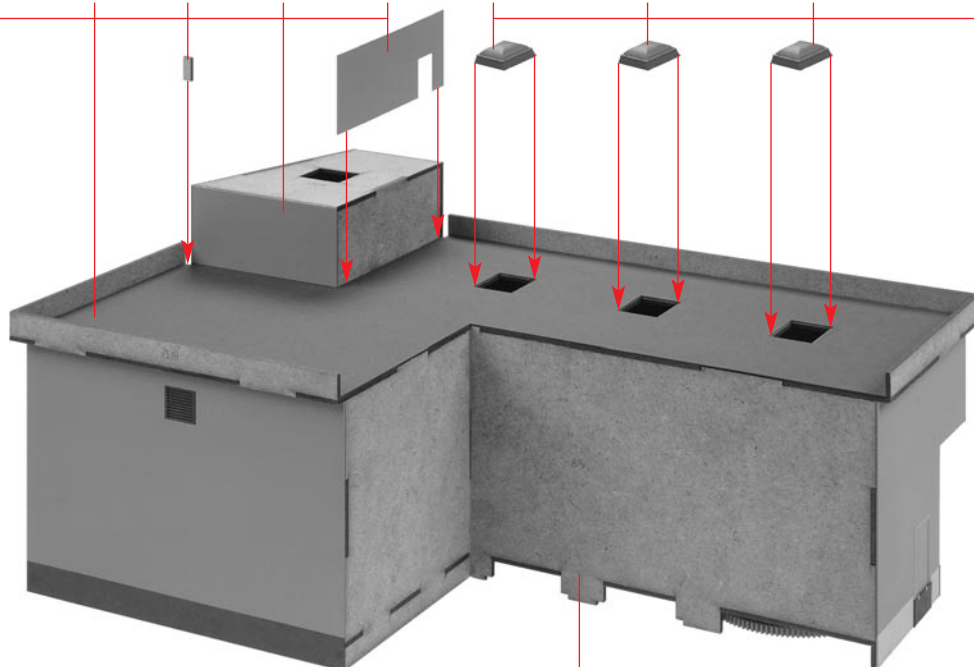


22

Lasercut-Kleber verwenden.
Use Lasercut glue.
Utilisez la colle Lasercut.
Gebruik Lasercutlijm.

17/16 8/7 18/4 18/11 6/5 matt mat 6/5 mate matte 6/5

Mit Alleskleber kleben.
Use all-purpose glue.
Utiliser de la colle universelle.
Met een universele lijm lijmen.

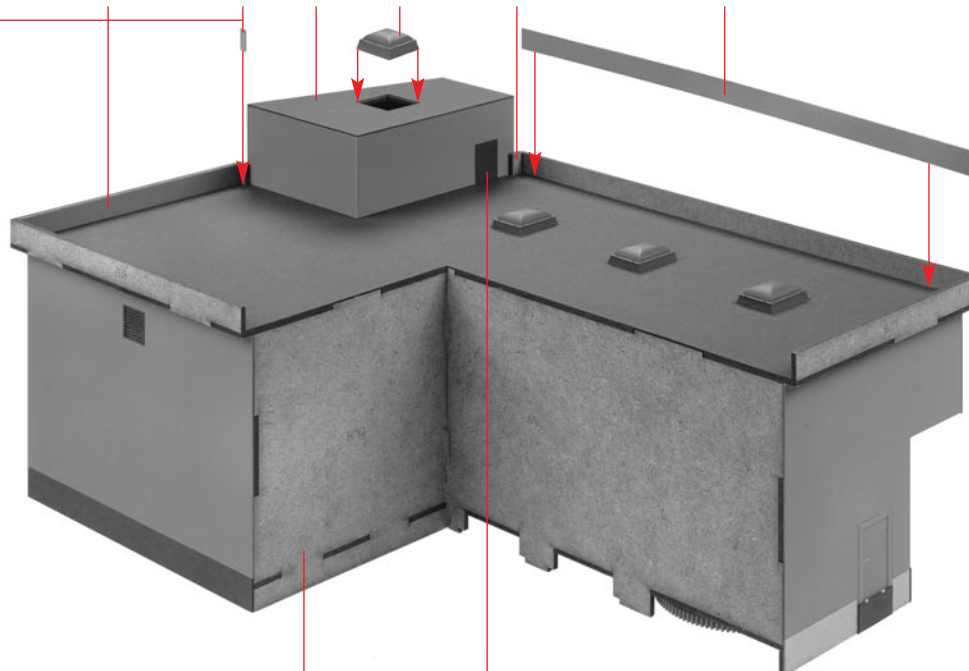


a

Y

Lasercut-Kleber verwenden.
Use Lasercut glue.
Utilisez la colle Lasercut.
Gebruik Lasercutlijm.

18/5 18/16 17/27 6/5 matt 8/6 18/15



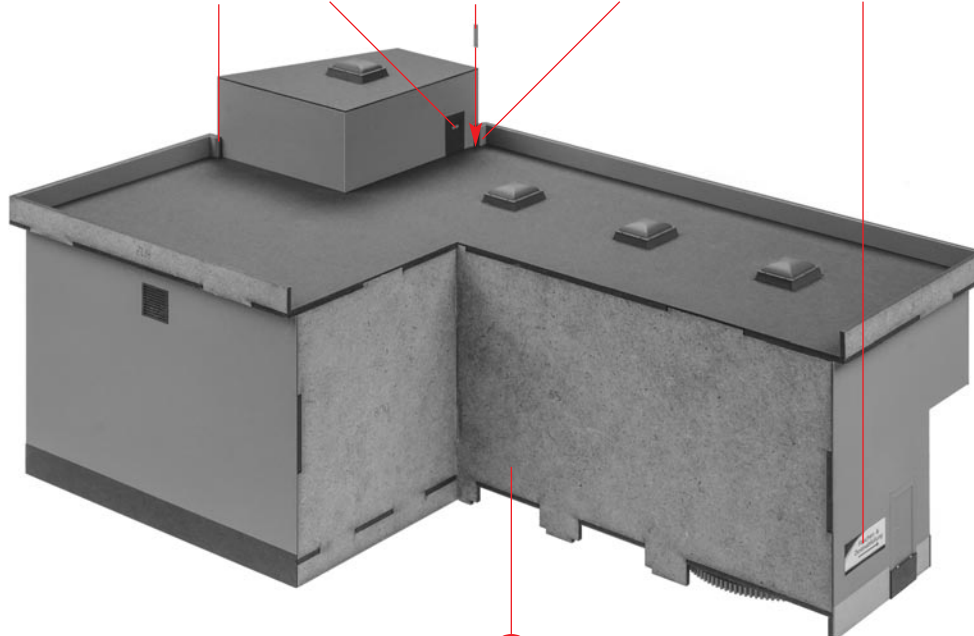
b

a

17/27

Lasercut-Kleber verwenden.
Use Lasercut glue.
Utilisez la colle Lasercut.
Gebruik Lasercutlijm.

18/21 Deco 10 18/21 18/17 Deco 9

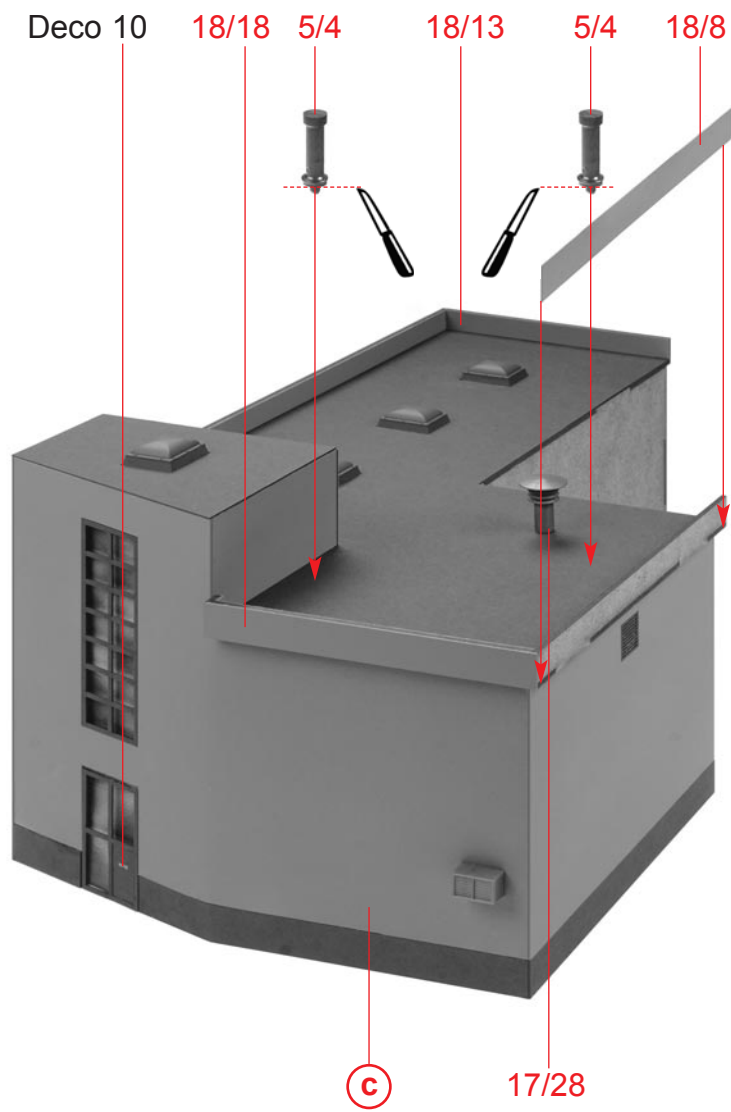


c

b

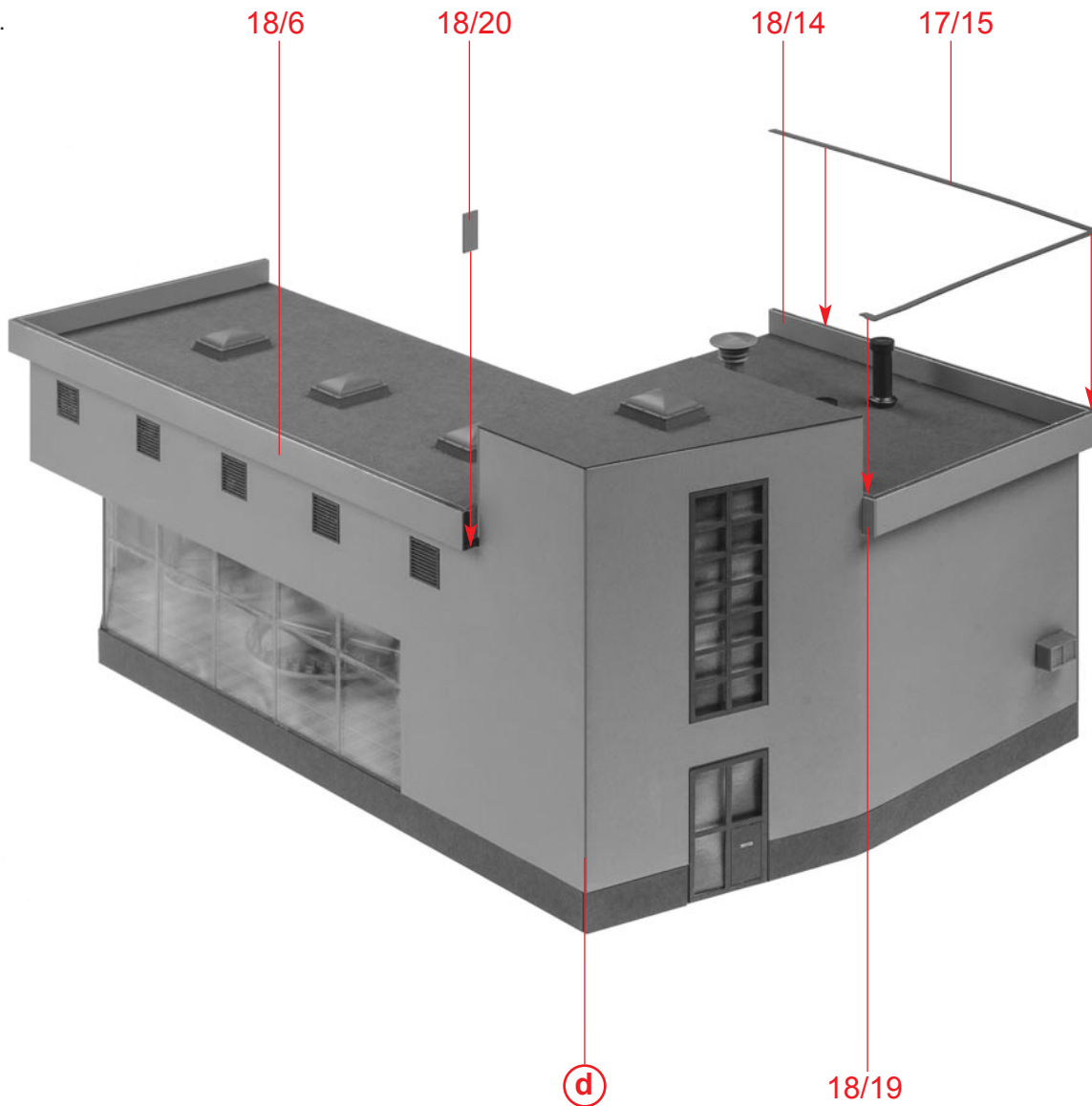
Lasercut-Kleber verwenden.
Use Lasercut glue.
Utilisez la colle Lasercut.
Gebruik Lasercutlijm.

Mit Alleskleber kleben.
Use all-purpose glue.
Utiliser de la colle universelle.
Met een universele lijm lijmen.

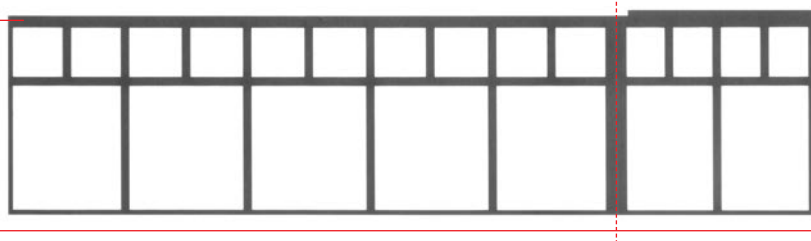


d

Lasercut-Kleber verwenden.
Use Lasercut glue.
Utilisez la colle Lasercut.
Gebruik Lasercutlijm.



e

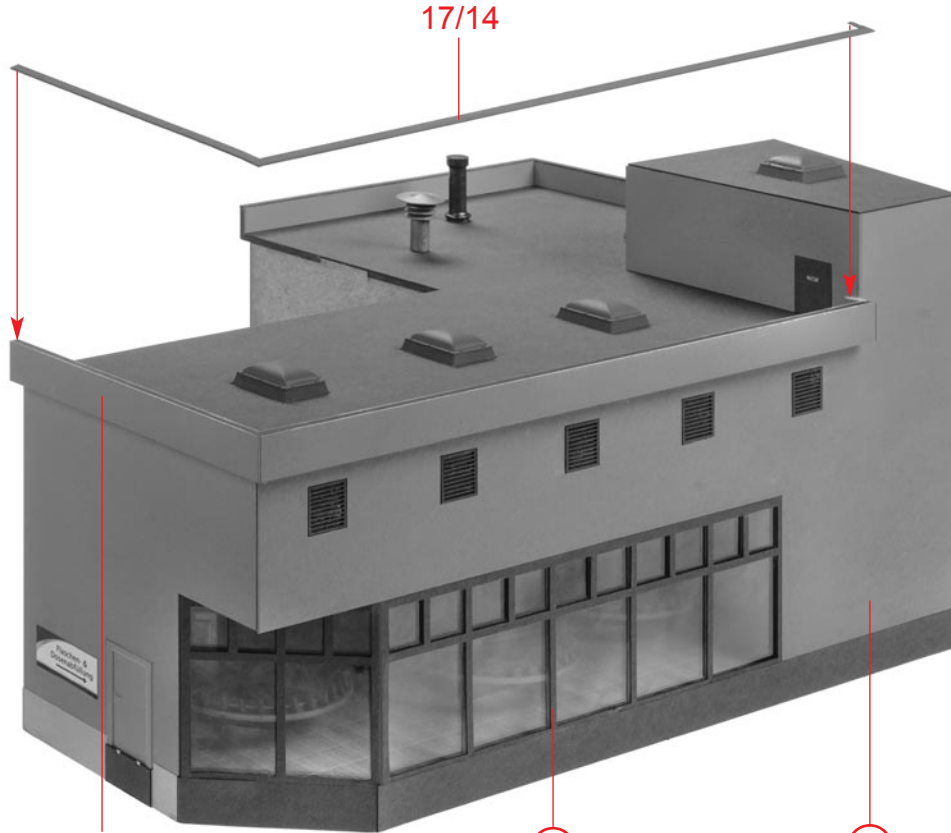


f

Vorsichtig anritzen!
Scratch the line slightly!
Faire une pré-fente!
Op de aangegeven lijn inkepen!

Vorsichtig biegen!
Bend cautiously!
Plier prudemment!
Voorzichtig buigen!

Lasercut-Kleber verwenden.
Use Lasercut glue.
Utilisez la colle Lasercut.
Gebruik Lasercutlijm.

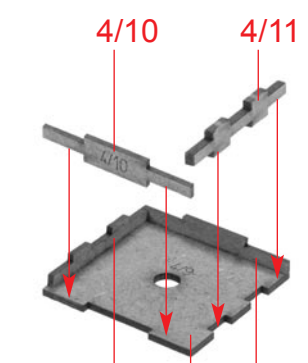


g

18/9

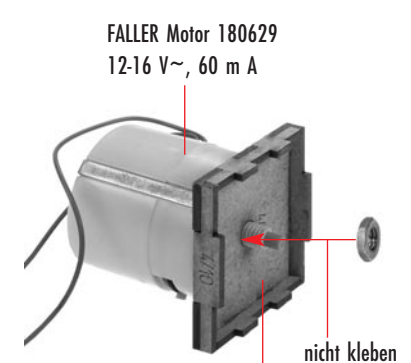
f

e



h

4/11 4/9 4/10

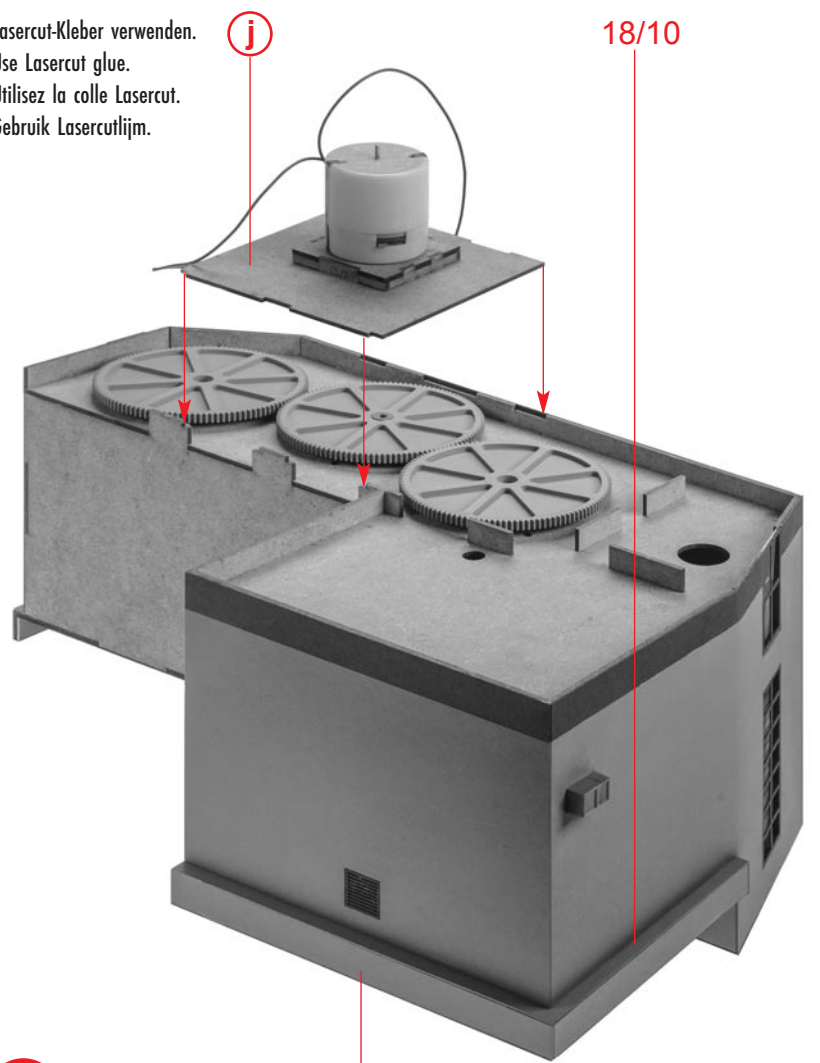


i

h

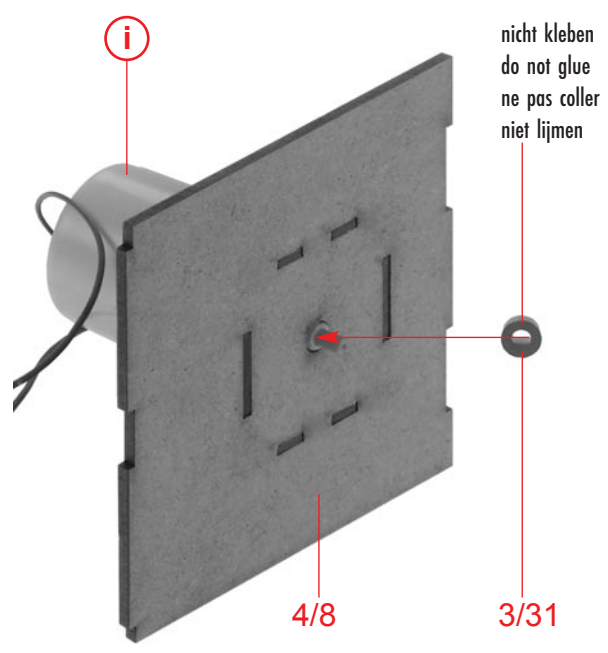
nicht kleben
do not glue
ne pas coller
niet lijmen

Lasercut-Kleber verwenden.
Use Lasercut glue.
Utilisez la colle Lasercut.
Gebruik Lasercutlijm.



j

18/10



i

nicht kleben
do not glue
ne pas coller
niet lijmen

j

4/8

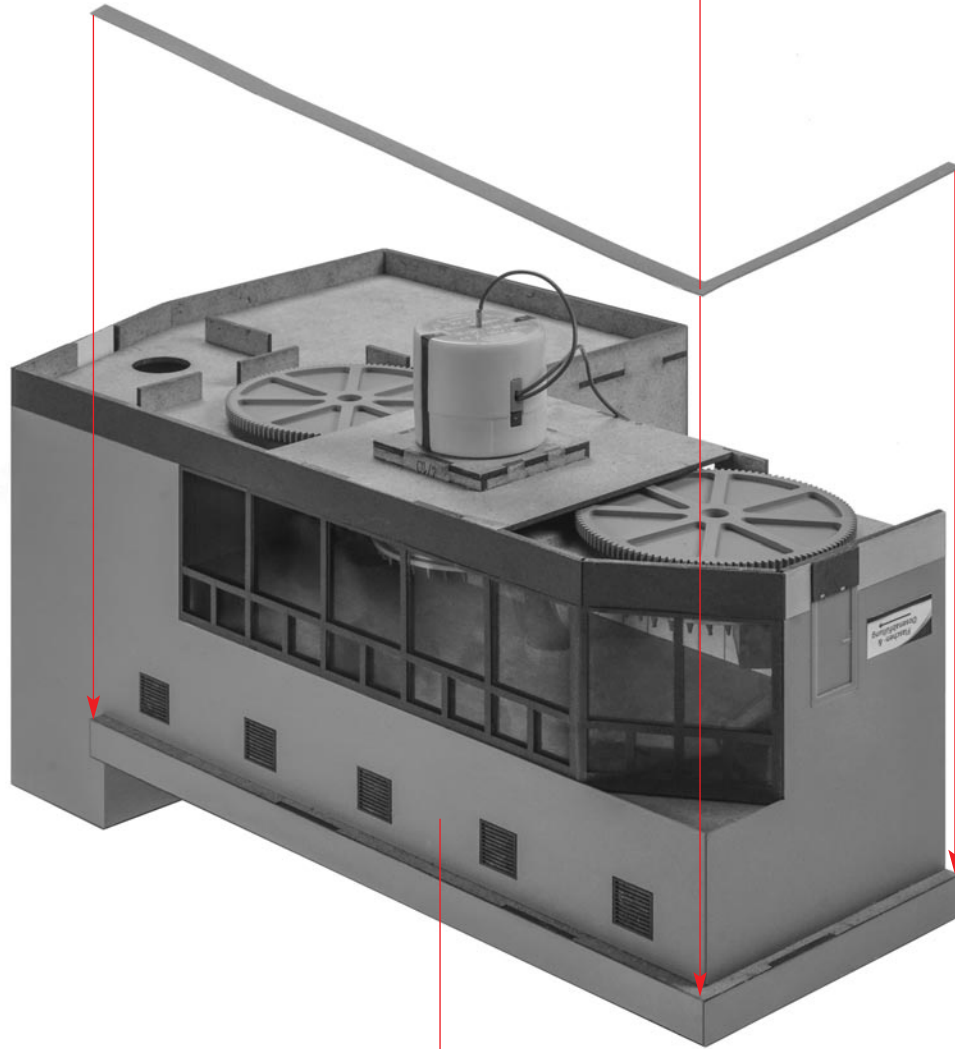
3/31

k

g

Mit Alleskleber kleben.
Use all-purpose glue.
Utiliser de la colle universelle.
Met een universele lijm lijmen.

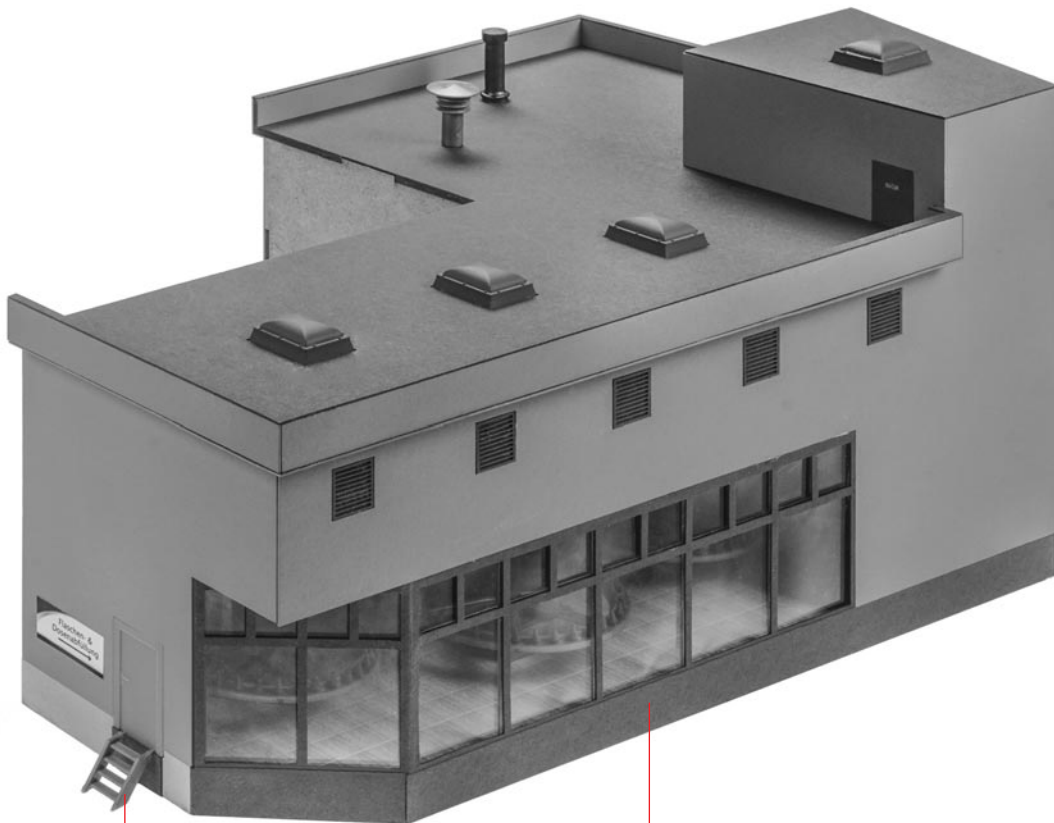
18/2



I

k

Lasercut-Kleber verwenden.
Use Lasercut glue.
Utilisez la colle Lasercut.
Gebruik Lasercutlijm.



m

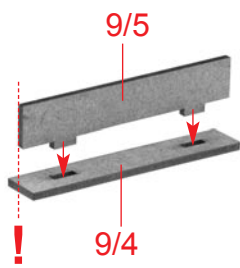
4/36

l

26 Hauptgebäude
Main building
Bâtiment principal
Hoofdgebouw

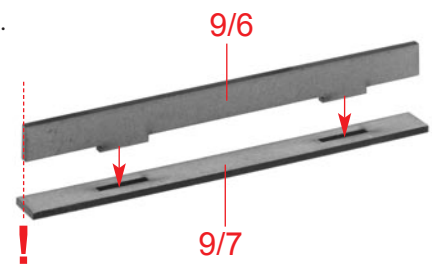
Lasercut-Kleber verwenden.
 Use Lasercut glue.
 Utilisez la colle Lasercut.
 Gebruik Lasercutlijm.

(A)



Lasercut-Kleber verwenden.
 Use Lasercut glue.
 Utilisez la colle Lasercut.
 Gebruik Lasercutlijm.

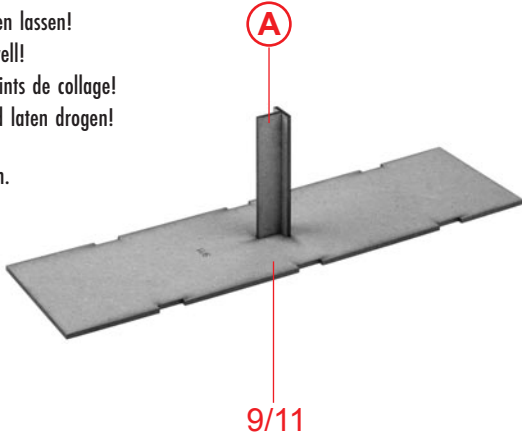
(B) 9 x



Klebestellen gut abtrocknen lassen!
 Allow glue joints to dry well!
 Laissez bien sécher les points de collage!
 Alle gelijmde punten goed laten drogen!

Lasercut-Kleber verwenden.
 Use Lasercut glue.
 Utilisez la colle Lasercut.
 Gebruik Lasercutlijm.

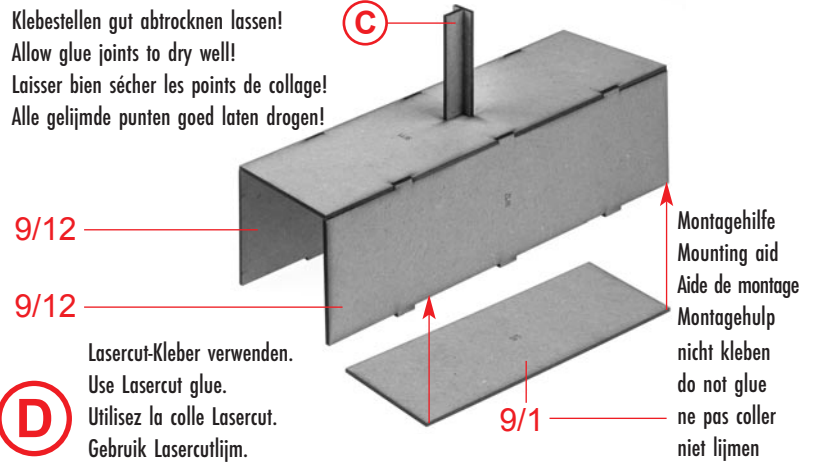
(C)



Klebestellen gut abtrocknen lassen!
 Allow glue joints to dry well!
 Laissez bien sécher les points de collage!
 Alle gelijmde punten goed laten drogen!

Lasercut-Kleber verwenden.
 Use Lasercut glue.
 Utilisez la colle Lasercut.
 Gebruik Lasercutlijm.

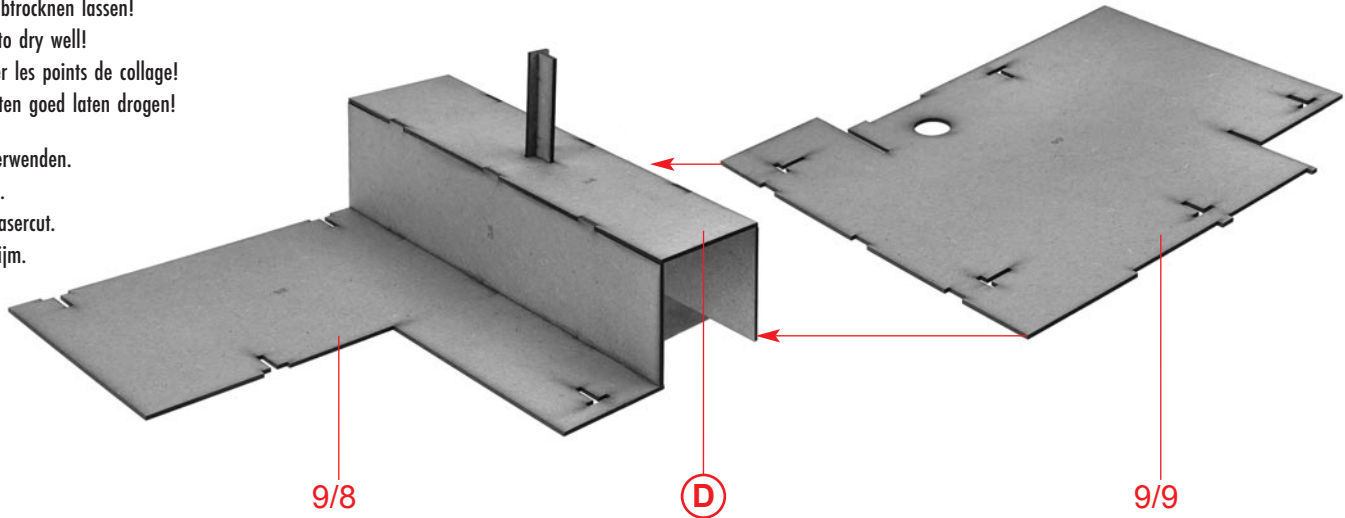
(D)



Klebestellen gut abtrocknen lassen!
 Allow glue joints to dry well!
 Laissez bien sécher les points de collage!
 Alle gelijmde punten goed laten drogen!

Lasercut-Kleber verwenden.
 Use Lasercut glue.
 Utilisez la colle Lasercut.
 Gebruik Lasercutlijm.

(E)

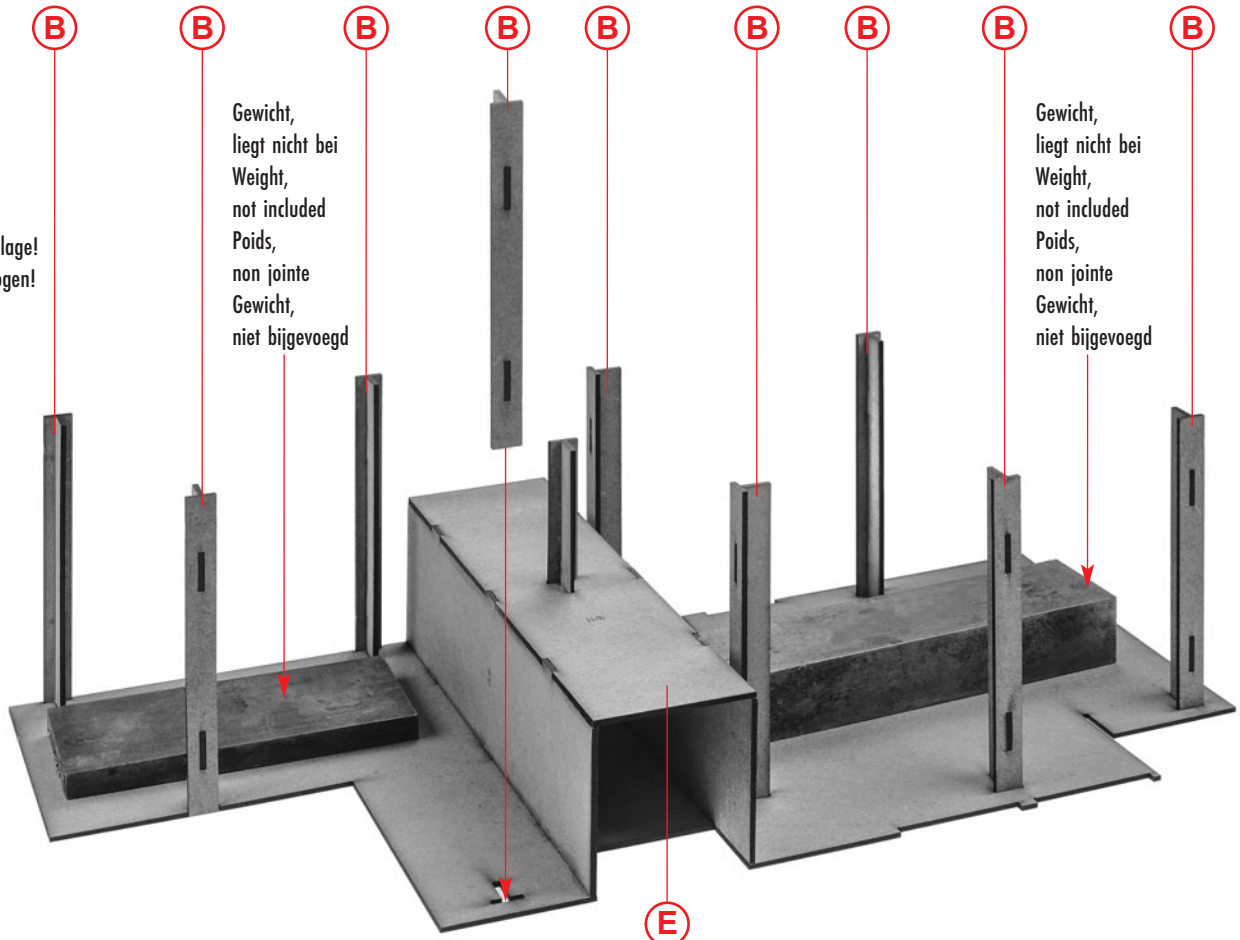


Auf Rechtwinkligkeit achten!
 Ensure mounting at a right angle!
 Assurer un montage à angle droit!
 Let op haaksheid!

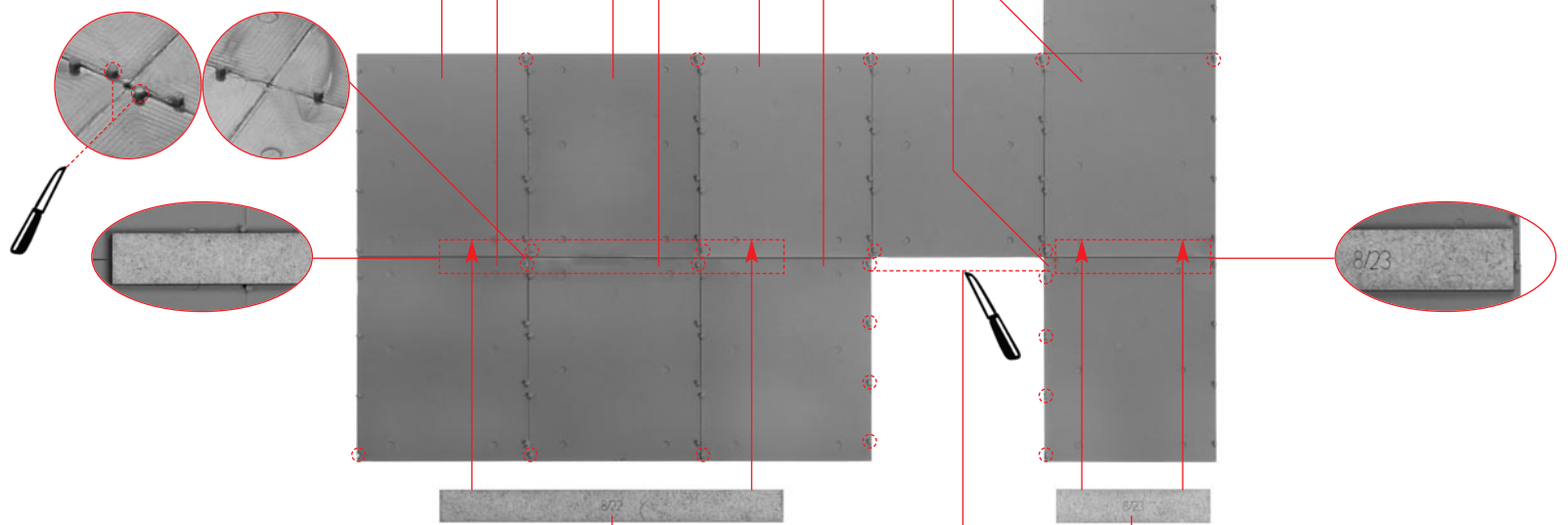
Klebestellen gut abtrocknen lassen!
 Allow glue joints to dry well!
 Laissez bien sécher les points de collage!
 Alle gelijmde punten goed laten drogen!

Lasercut-Kleber verwenden.
 Use Lasercut glue.
 Utilisez la colle Lasercut.
 Gebruik Lasercutlijm.

(F)



Plastikkleber verwenden.
Use plastic cement.
Utilisez la colle plastique.
Gebruik plasticlijm.



G

Alleskleber verwenden.
Use all-purpose glue.
Utilisez la colle universelle.
Gebruik universele lijm.

8/22

22 x markierte Zapfen abschneiden.
Cut off the 22 marked cones.
Couper les 22 tenons marqués.
Snijd de 22 gemarkeerde kegels af.

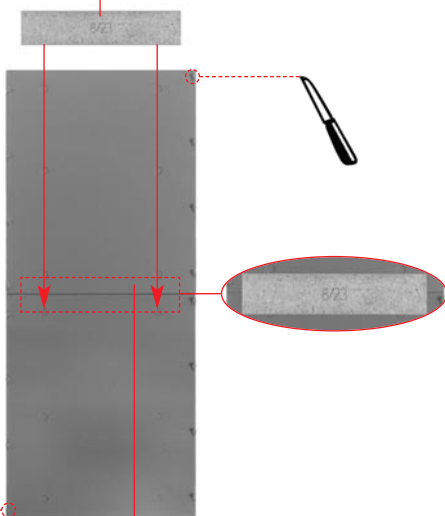
8/23

Alleskleber verwenden.
Use all-purpose glue.
Utilisez la colle universelle.
Gebruik universele lijm.

Alleskleber verwenden.
Use all-purpose glue.
Utilisez la colle universelle.
Gebruik universele lijm.

8/23

2 x markierte Zapfen abschneiden.
Cut off the 2 marked cones.
Couper les 2 tenons marqués.
Snijd de 2 gemarkeerde kegels af.



H

3 x

2 x 3/3

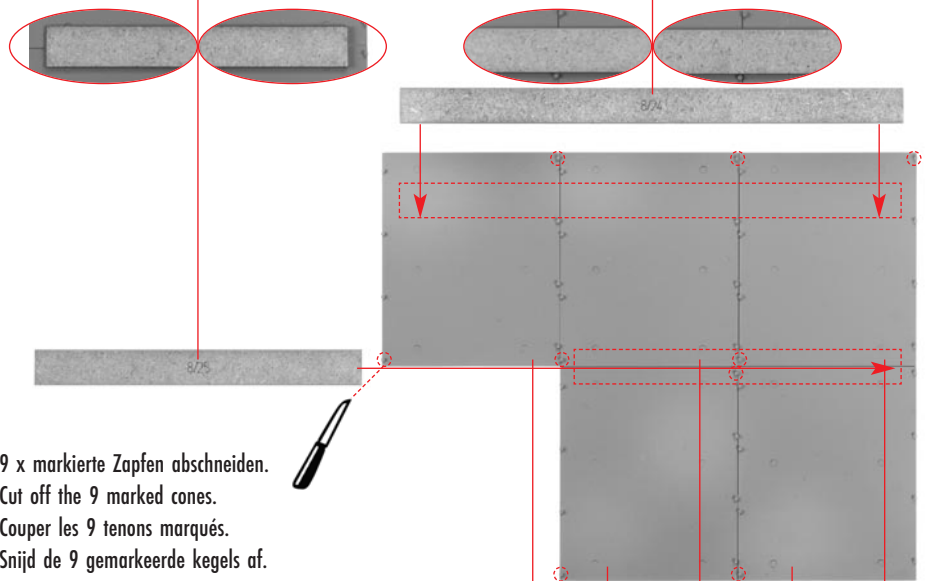
Plastikkleber verwenden.
Use plastic cement.
Utilisez la colle plastique.
Gebruik plasticlijm.

I

8/25

Alleskleber verwenden.
Use all-purpose glue.
Utilisez la colle universelle.
Gebruik universele lijm.

8/24



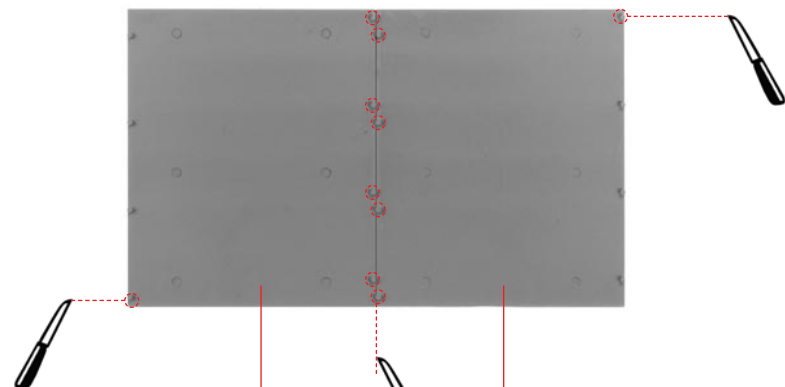
9 x markierte Zapfen abschneiden.
Cut off the 9 marked cones.
Couper les 9 tenons marqués.
Snijd de 9 gemarkeerde kegels af.

Plastikkleber verwenden.
Use plastic cement.
Utilisez la colle plastique.
Gebruik plasticlijm.

5 x 3/3

Plastikkleber verwenden.
Use plastic cement.
Utilisez la colle plastique.
Gebruik plasticlijm.

10 x markierte Zapfen abschneiden.
Cut off the 10 marked cones.
Couper les 10 tenons marqués.
Snijd de 10 gemarkeerde kegels af.



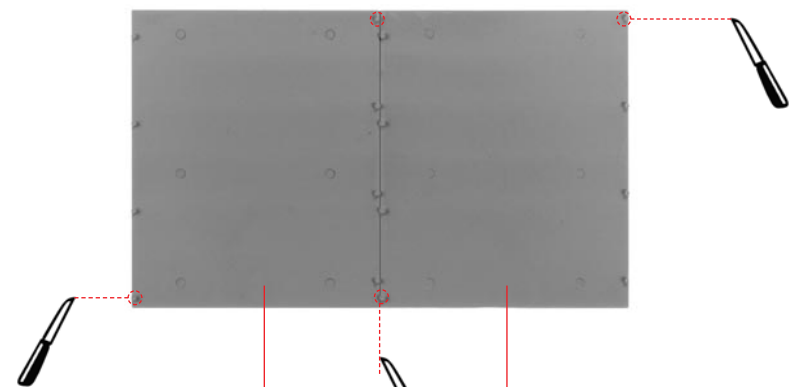
J

3/3

3/3

Plastikkleber verwenden.
Use plastic cement.
Utilisez la colle plastique.
Gebruik plasticlijm.

4 x markierte Zapfen abschneiden.
Cut off the 4 marked cones.
Couper les 4 tenons marqués.
Snijd de 4 gemarkeerde kegels af.



K

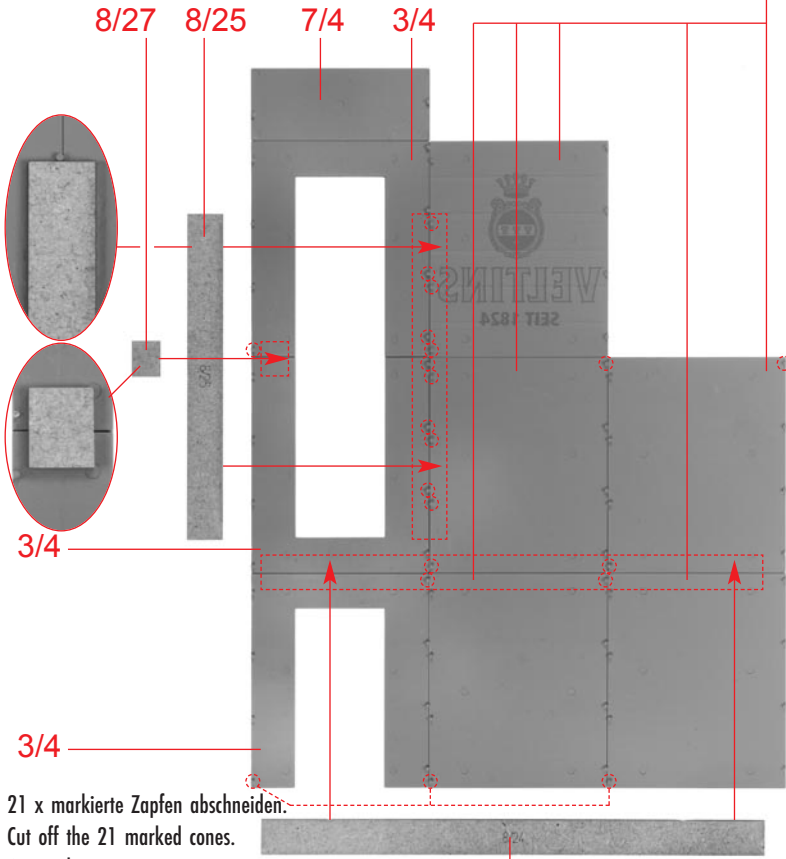
3/3

3/3

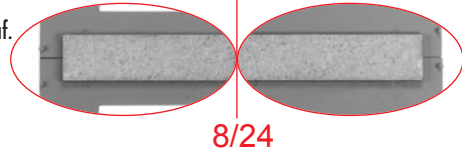
Alleskleber verwenden.
Use all-purpose glue.
Utilisez la colle universelle.
Gebruik universele lijm.

Plastikleber verwenden.
Use plastic cement.
Utilisez la colle plastique.
Gebruik plasticlijm.

5 x 3/3

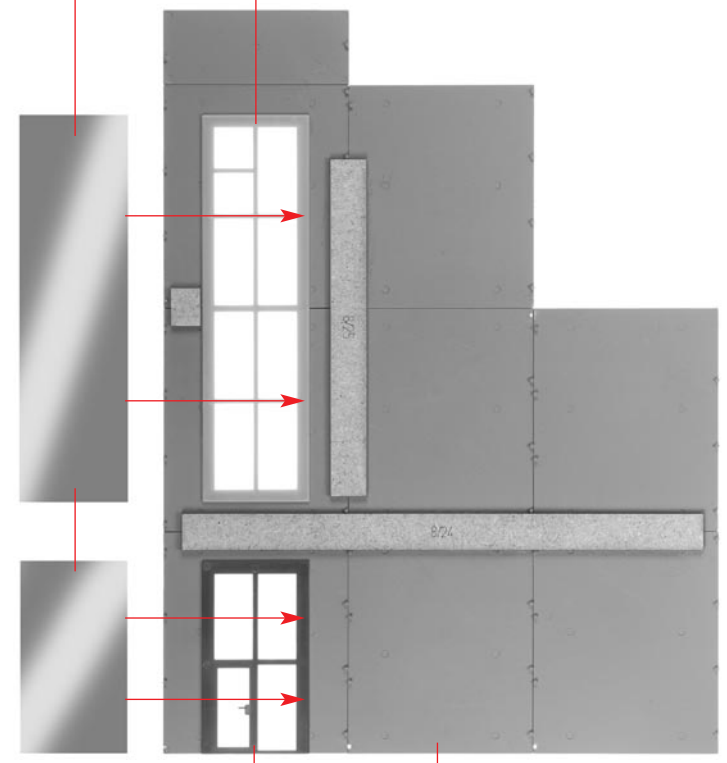


21 x markierte Zapfen abschneiden.
Cut off the 21 marked cones.
Couper les 21 tenons marqués.
Snij de 21 gemarkeerde kegels af.



Fensterfolie
Window foil
Feuillet transparent
Vensterfolie

2/7



P

2/9

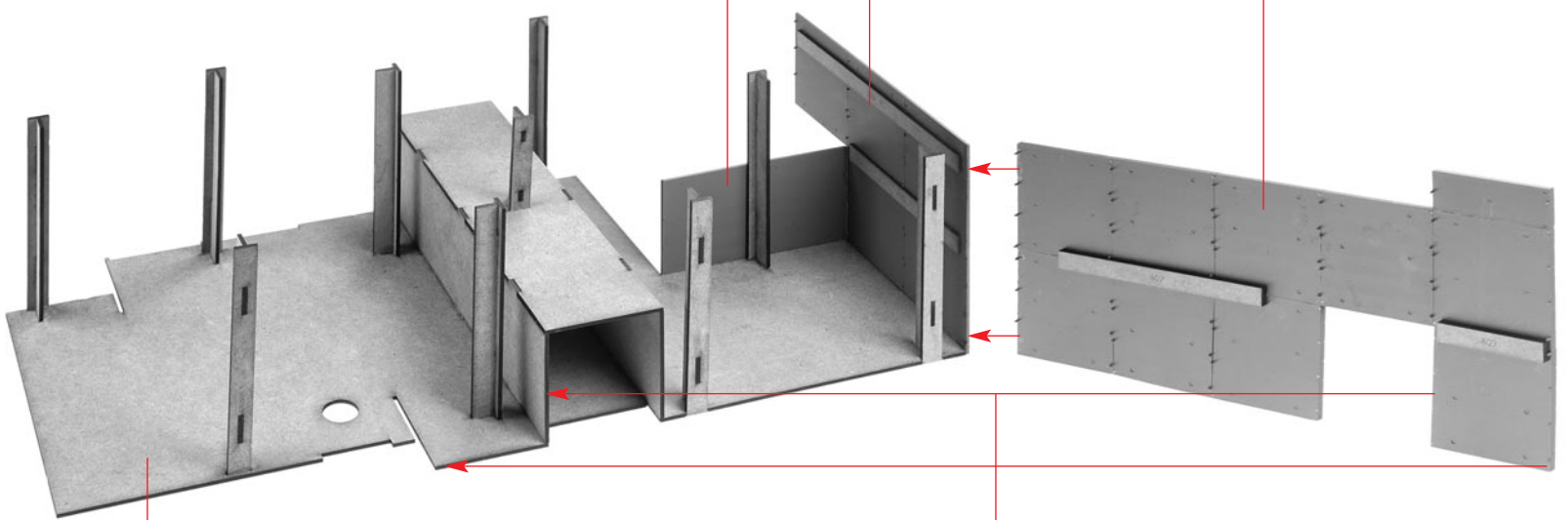
O

J

I

G

Plastikleber verwenden.
Use plastic cement.
Utilisez la colle plastique.
Gebruik plasticlijm.



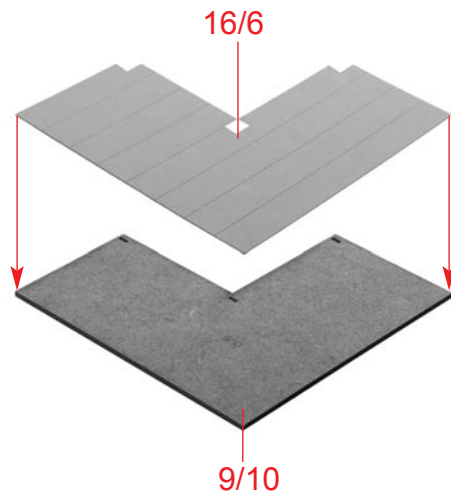
Alleskleber verwenden.
Use all-purpose glue.
Utilisez la colle universelle.
Gebruik universele lijm.

Q

F

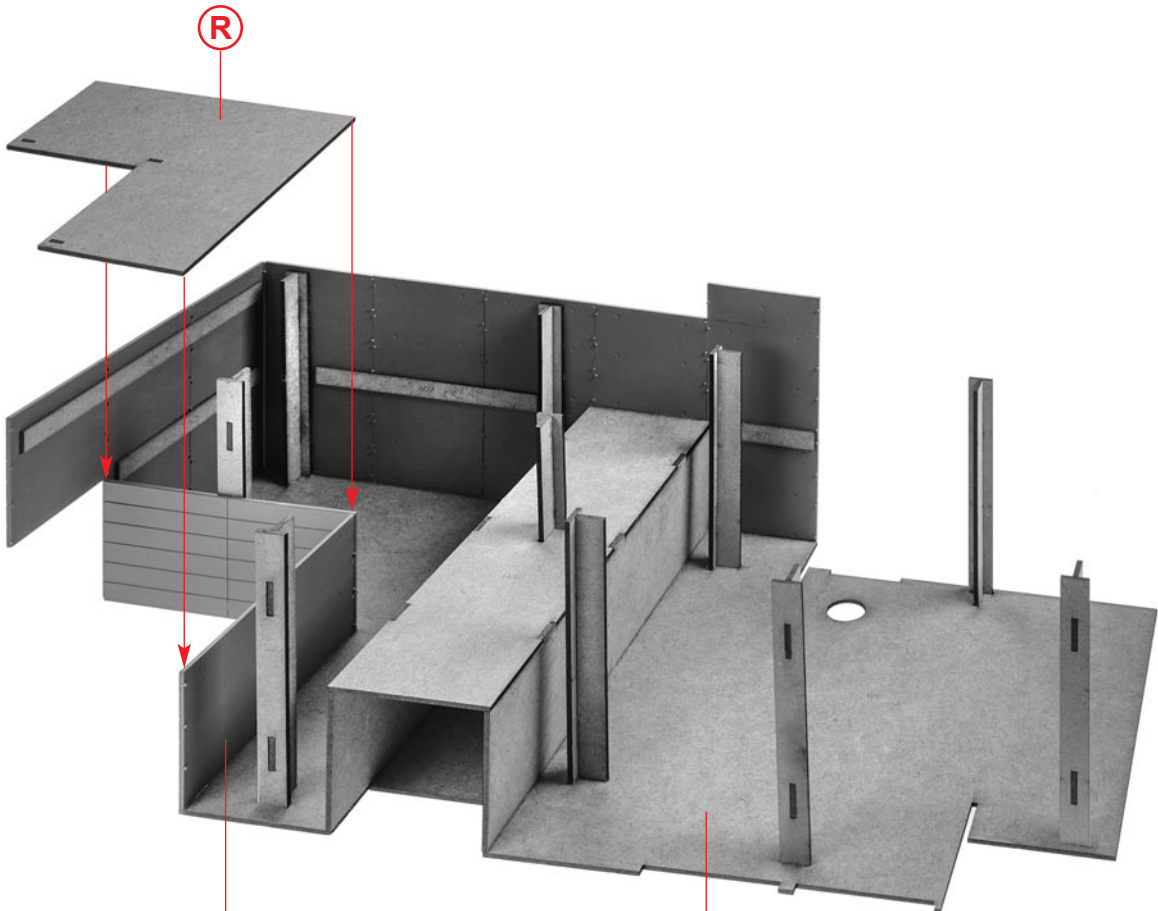
30

Lasercut-Kleber verwenden.
Use Lasercut glue.
Utilisez la colle Lasercut.
Gebruik Lasercutlijm.



R

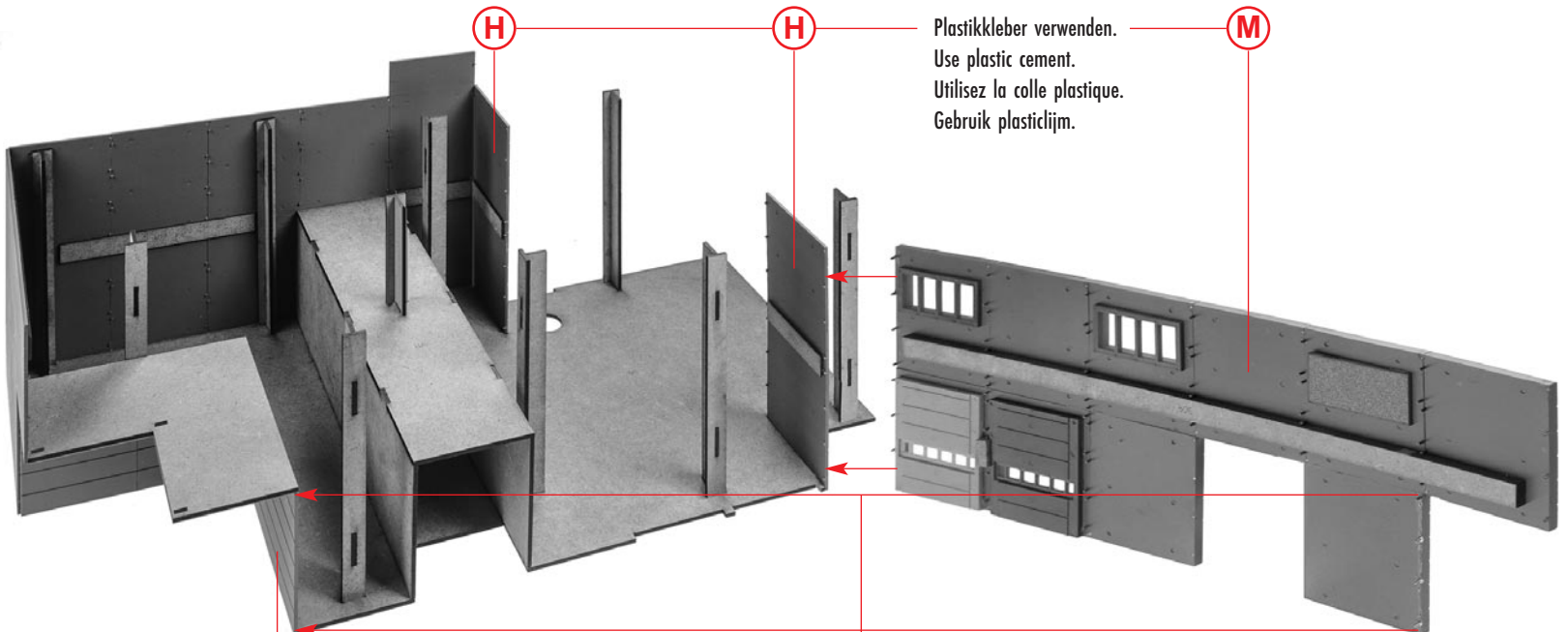
Alleskleber verwenden.
Use all-purpose glue.
Utilisez la colle universelle.
Gebruik universele lijm.



Plastikkleber verwenden.
Use plastic cement.
Utilisez la colle plastique.
Gebruik plasticlijm.

S

Alleskleber verwenden.
Use all-purpose glue.
Utilisez la colle universelle.
Gebruik universele lijm.



Plastikkleber verwenden.
Use plastic cement.
Utilisez la colle plastique.
Gebruik plasticlijm.

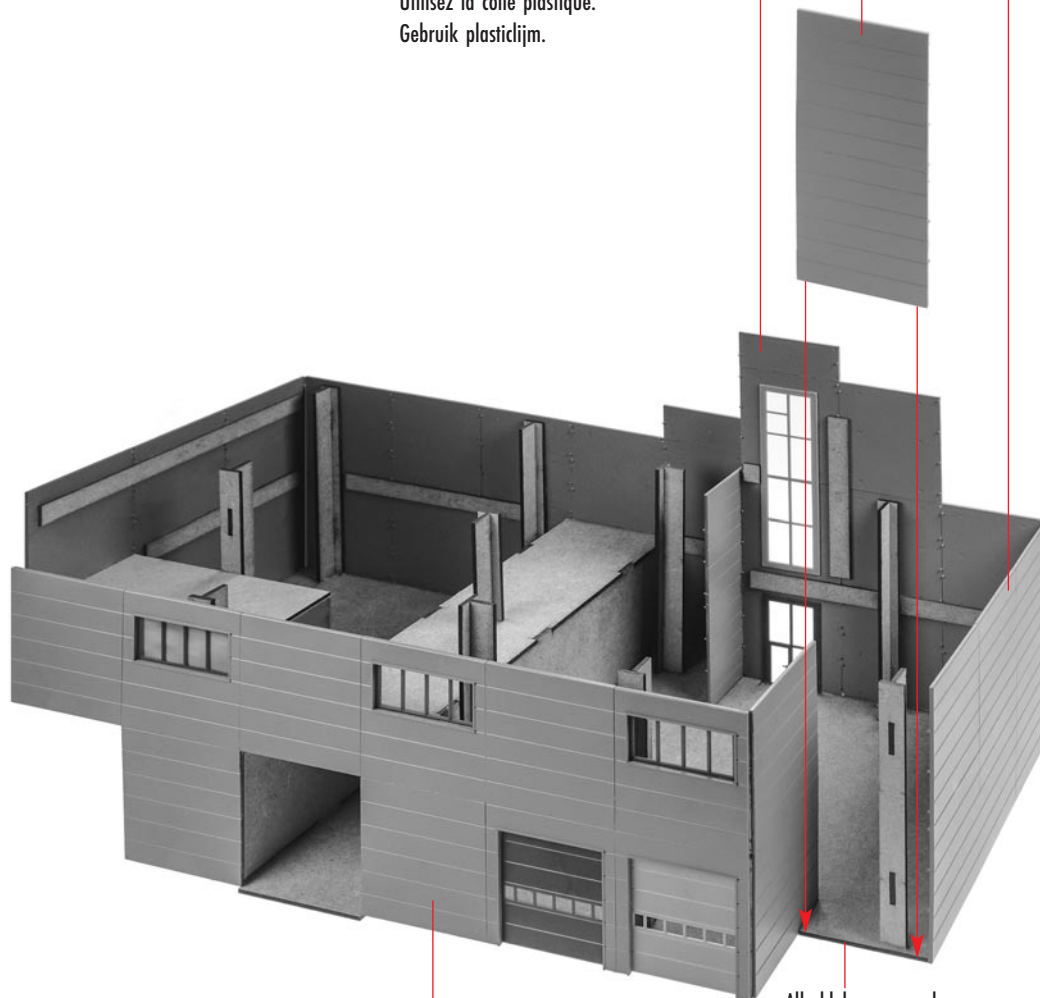
Alleskleber verwenden.
Use all-purpose glue.
Utilisez la colle universelle.
Gebruik universele lijm.

T

S

Plastikleber verwenden.
Use plastic cement.
Utilisez la colle plastique.
Gebruik plasticlijm.

P **H** **N**



Alleskleber verwenden.
Use all-purpose glue.
Utilisez la colle universelle.
Gebruik universele lijm.

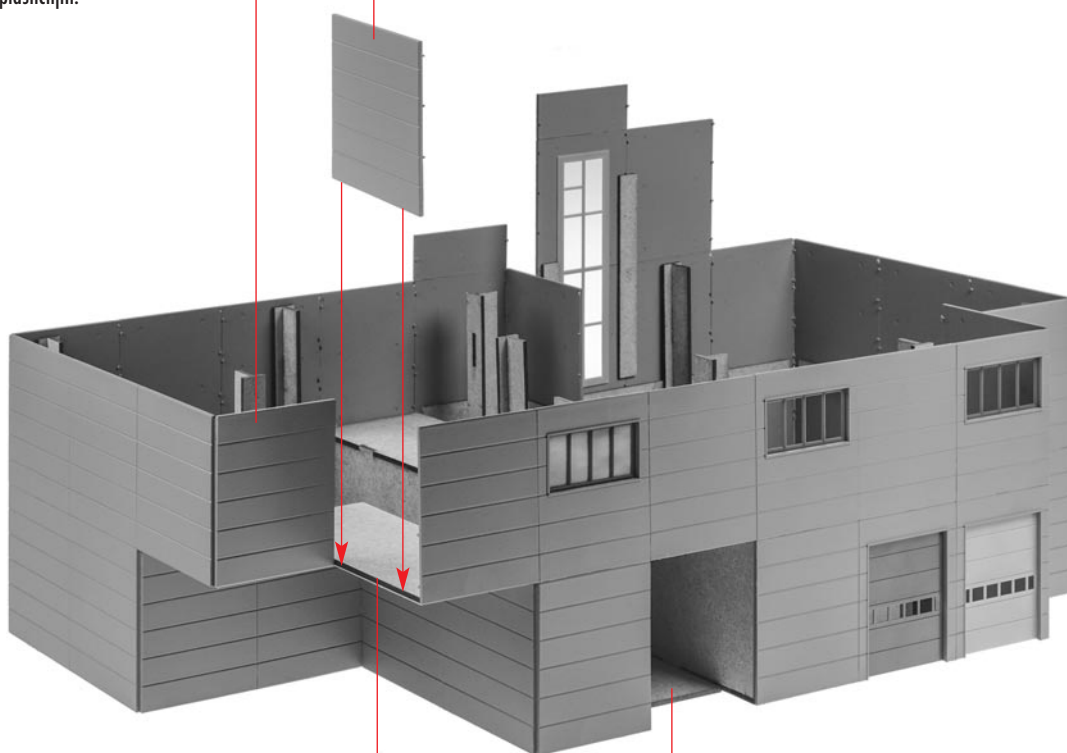
U

T

3/3

Plastikleber verwenden.
Use plastic cement.
Utilisez la colle plastique.
Gebruik plasticlijm.

V **V**



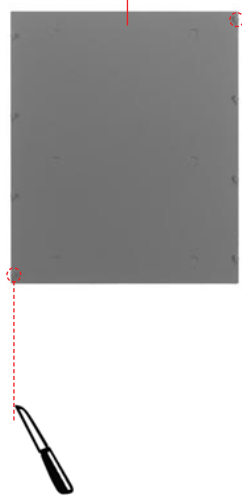
Alleskleber verwenden.
Use all-purpose glue.
Utilisez la colle universelle.
Gebruik universele lijm.

U

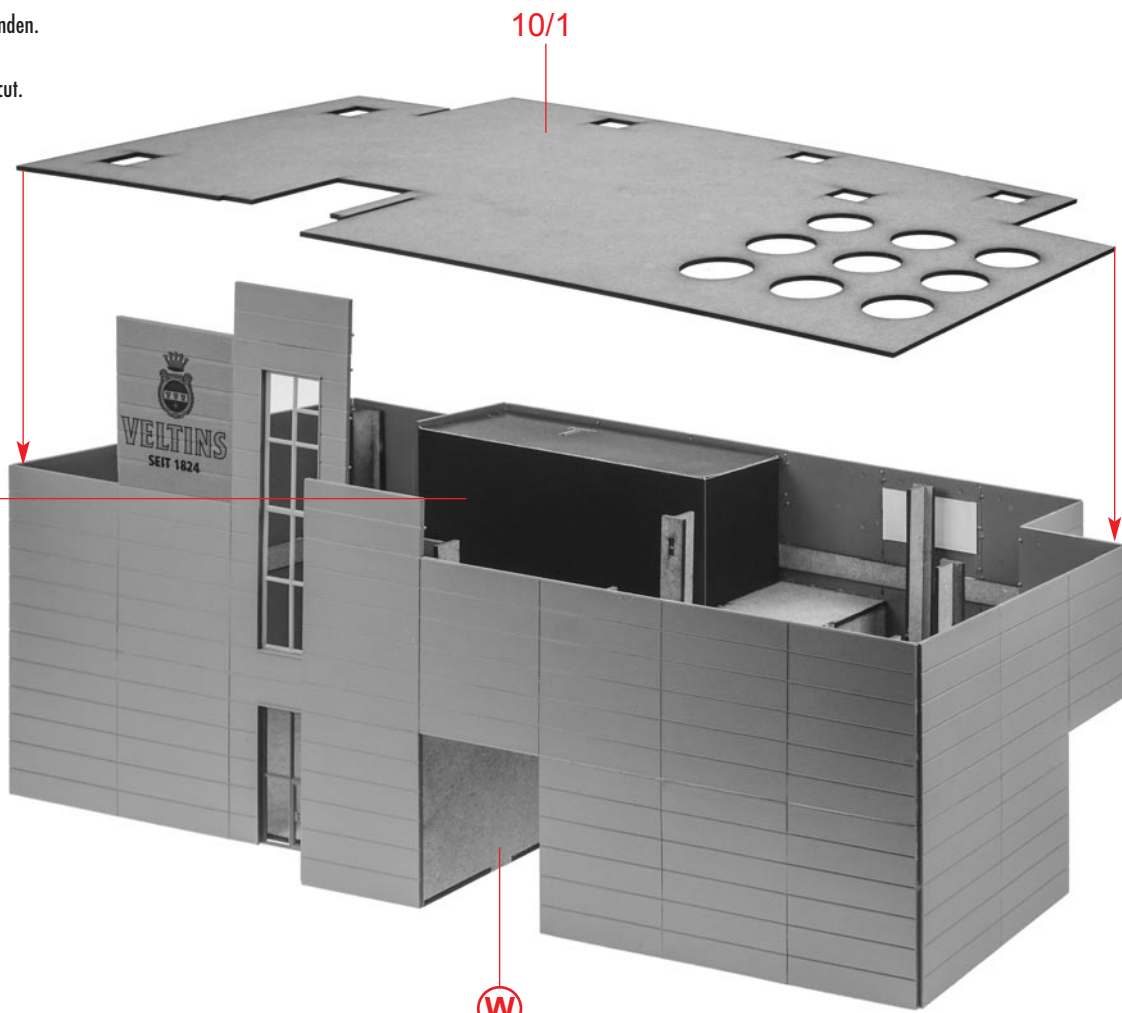
W

2 x 2 x markierte Zapfen abschneiden.
Cut off the 2 marked cones.
Couper les 2 tenons marqués.
Snijd de 2 gemarkeerde kegels af.

V



32 Lasercut-Kleber verwenden.
Use Lasercut glue.
Utilisez la colle Lasercut.
Gebruik Lasercutlijm.

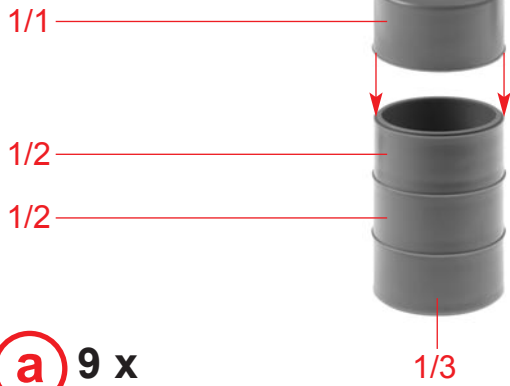


Papiermaske
Papermask
Masque
Masker **M3**

Alleskleber verwenden.
Use all-purpose glue.
Utilisez la colle universelle.
Gebruik universele lijm.

X

W

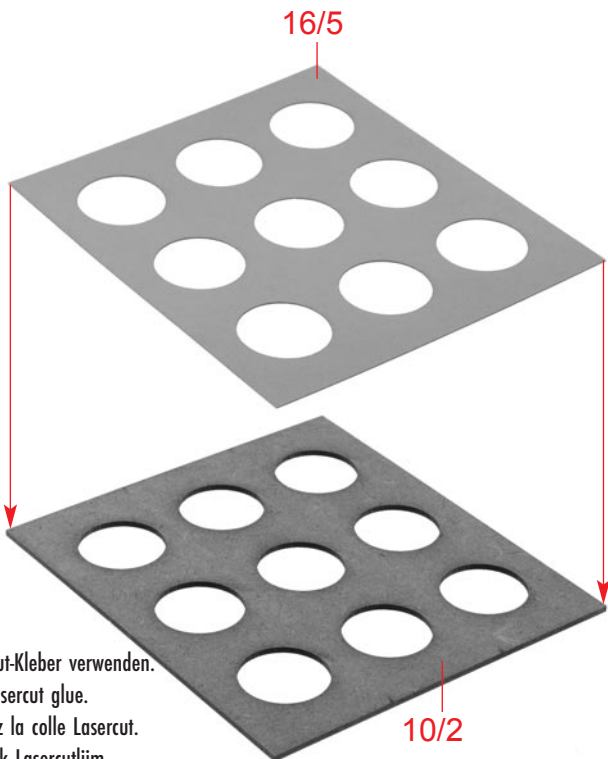


a 9 x

1/3

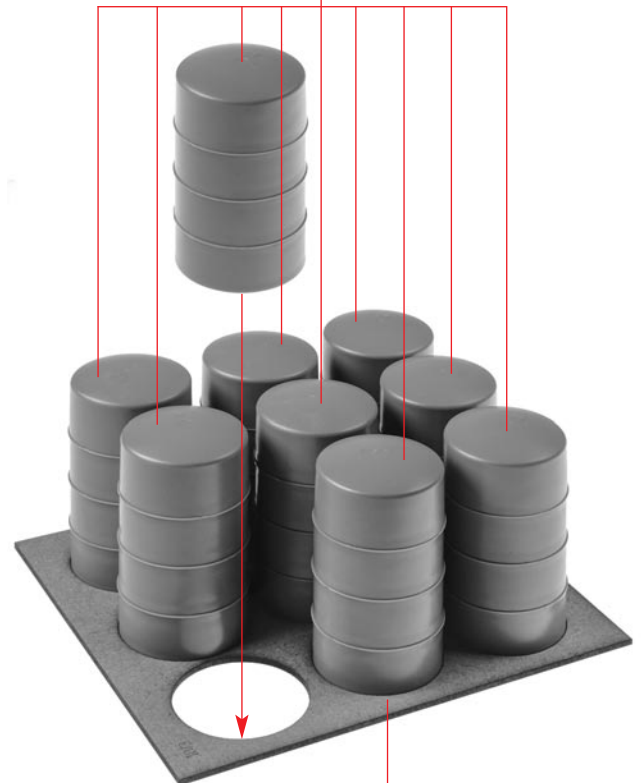
Nur eindrücken, nicht kleben.
Press in only, do not glue.
Juste enfoncer, ne pas coller.
Alleen indrukken, niet lijmen.

a



b Lasercut-Kleber verwenden.
Use Lasercut glue.
Utilisez la colle Lasercut.
Gebruik Lasercutlijm.

10/2



Montagehilfe
Mounting aid
Aide de montage
Montagehulp

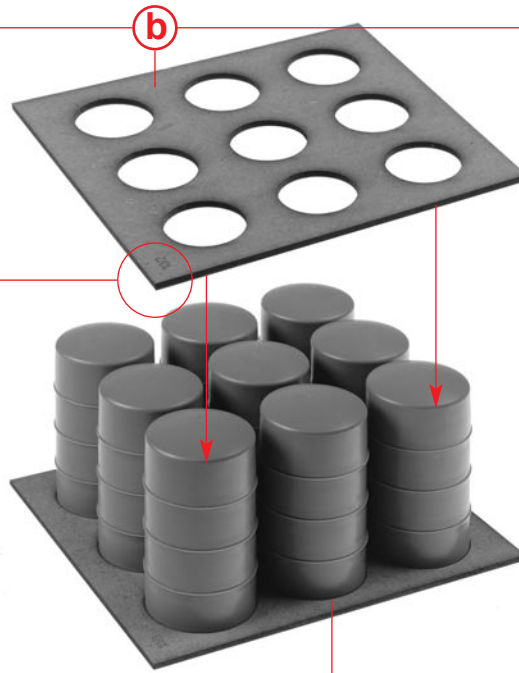
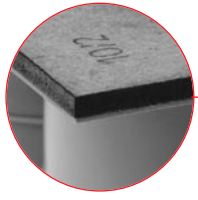
c

10/3

nicht kleben
do not glue
ne pas coller
niet lijmen

Alleskleber verwenden.
Use all-purpose glue.
Utilisez la colle universelle.
Gebruik universele lijm.

Klebestellen gut abtrocknen lassen!
Allow glue joints to dry well!
Laisser bien sécher les points de collage!
Alle gelijmde punten goed laten drogen!

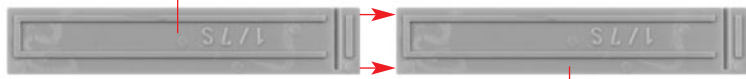


d

c

1/7 S

Plastikkleber verwenden.
Use plastic cement.
Utilisez la colle plastique.
Gebruik plasticlijm.

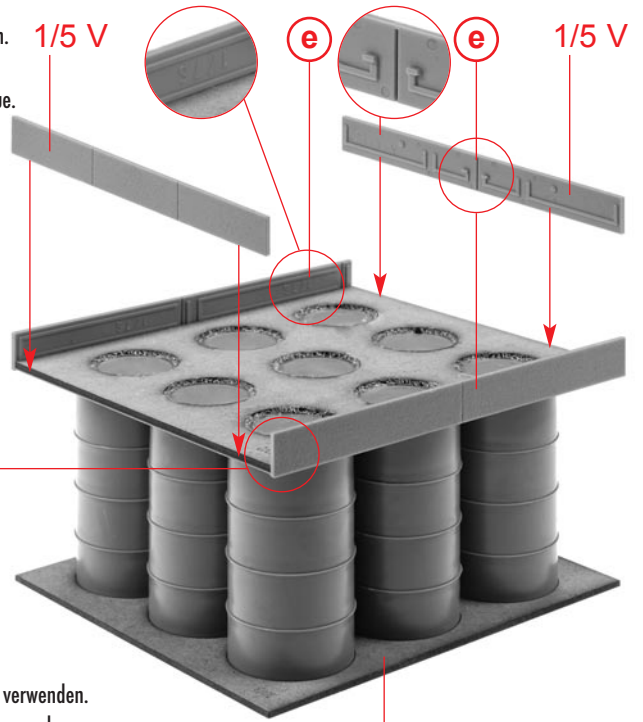
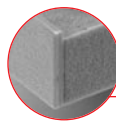


e 2 x

1/7 S

Plastikkleber verwenden.
Use plastic cement.
Utilisez la colle plastique.
Gebruik plasticlijm.

1/5 V



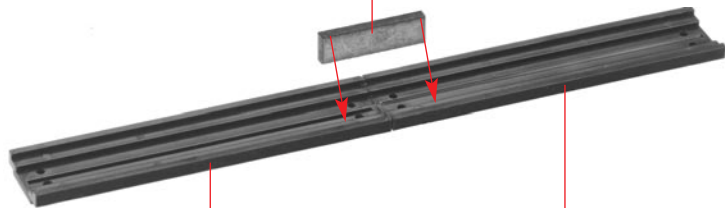
f

d

Alleskleber verwenden.
Use all-purpose glue.
Utilisez la colle universelle.
Gebruik universele lijm.

Alleskleber verwenden.
Use all-purpose glue.
Utilisez la colle universelle.
Gebruik universele lijm.

9/14



g

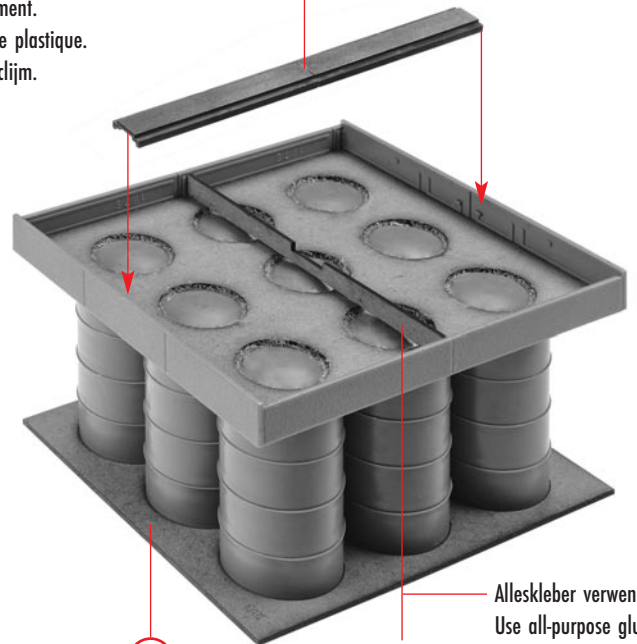
3/17

Plastikkleber verwenden.
Use plastic cement.
Utilisez la colle plastique.
Gebruik plasticlijm.

3/17

Plastikkleber verwenden.
Use plastic cement.
Utilisez la colle plastique.
Gebruik plasticlijm.

g



h

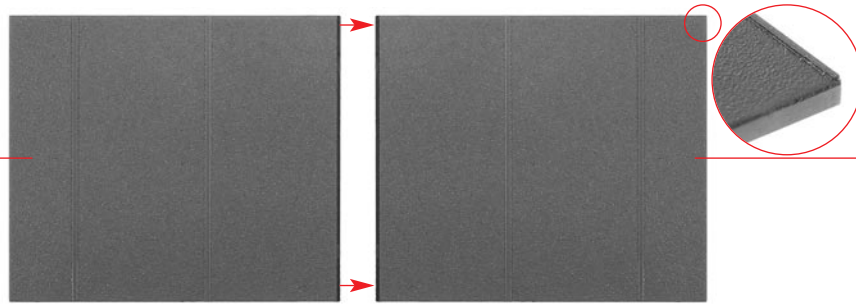
f

9/13

Alleskleber verwenden.
Use all-purpose glue.
Utilisez la colle universelle.
Gebruik universele lijm.

34 Plastikleber verwenden.
Use plastic cement.
Utilisez la colle plastique.
Gebruik plasticlijm.

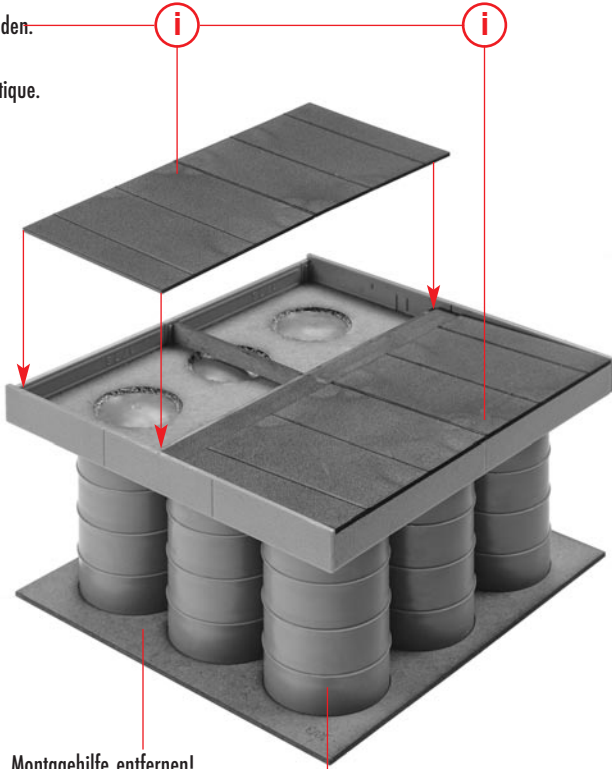
3/14



3/14

i 2 x

Plastikleber verwenden.
Use plastic cement.
Utilisez la colle plastique.
Gebruik plasticlijm.



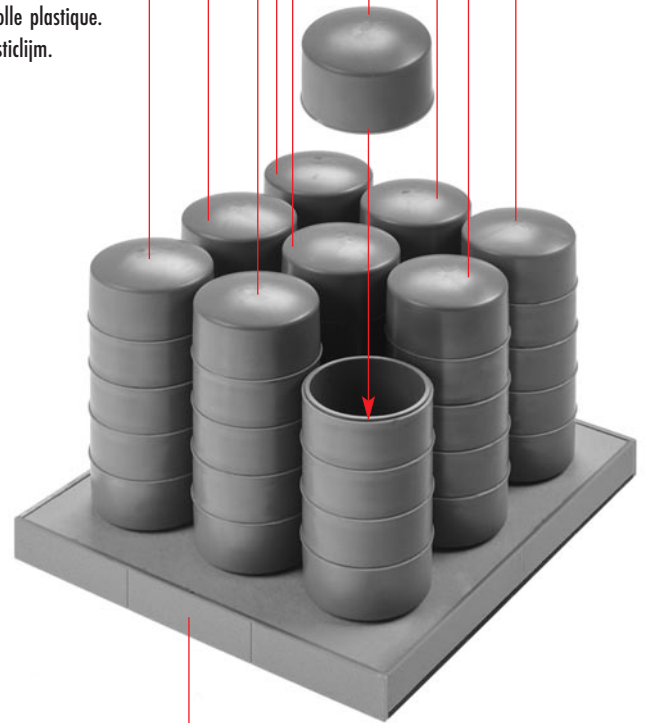
j

Montagehilfe entfernen!
Remove the mounting aid!
Retirer l'aide au montage!
Verwijder de montagehulp!

h

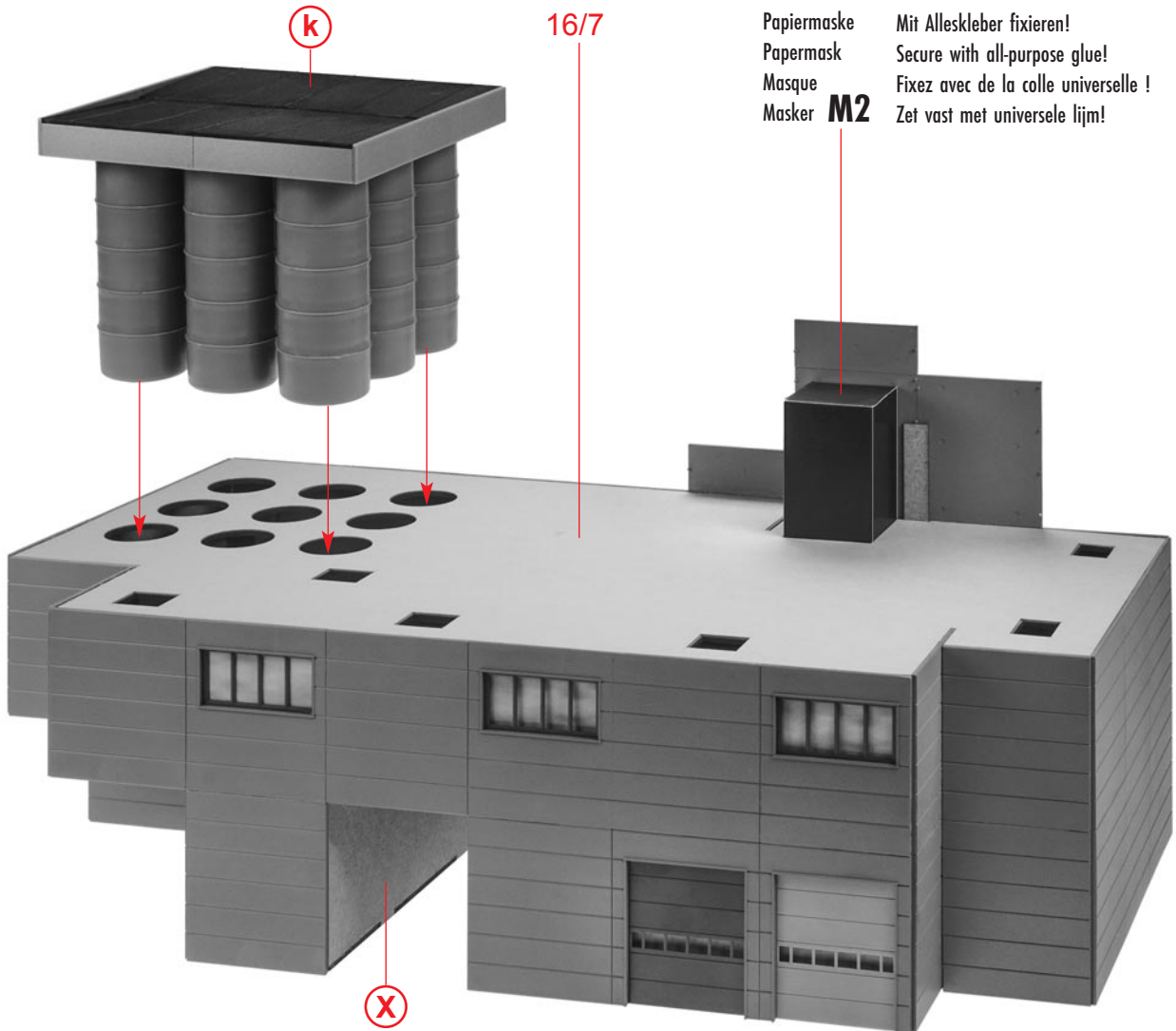
Plastikleber verwenden.
Use plastic cement.
Utilisez la colle plastique.
Gebruik plasticlijm.

9 x 1/1



k

j



16/7

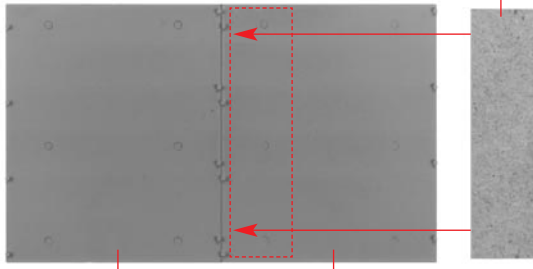
Papiermaske
Papermask
Masque
Masker **M2**

Mit Alleskleber fixieren!
Secure with all-purpose glue!
Fixez avec de la colle universelle!
Zet vast met universele lijm!

l

x

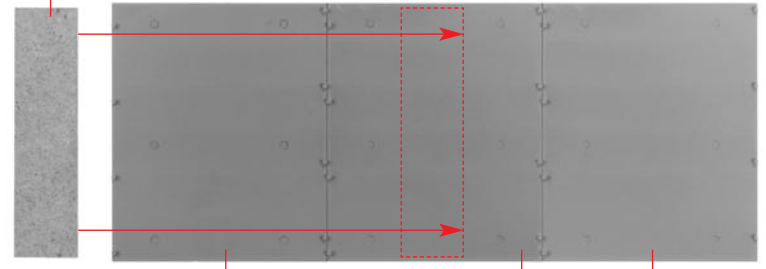
4/16
 Alleskleber verwenden.
 Use all-purpose glue.
 Utilisez la colle universelle.
 Gebruik universele lijm.



m

3/3 3/3
 Plastikkleber verwenden.
 Use plastic cement.
 Utilisez la colle plastique.
 Gebruik plasticlijm.

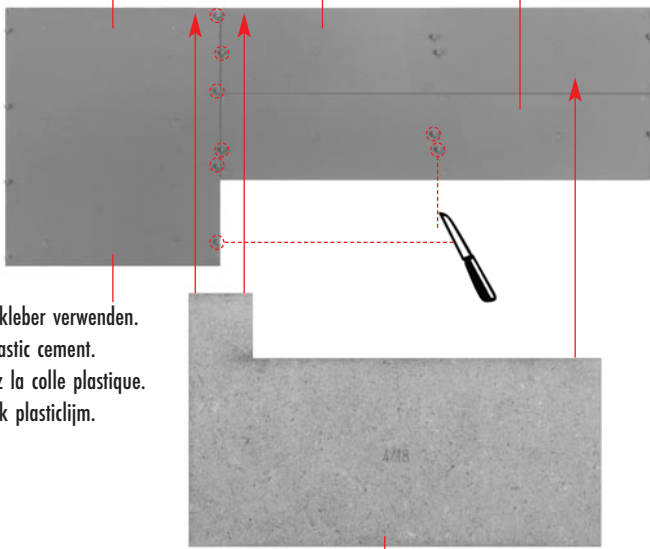
4/16
 Alleskleber verwenden.
 Use all-purpose glue.
 Utilisez la colle universelle.
 Gebruik universele lijm.



n

3/3 3/3 3/3
 Plastikkleber verwenden.
 Use plastic cement.
 Utilisez la colle plastique.
 Gebruik plasticlijm.

3/3 7/5 7/5



Plastikkleber verwenden.
 Use plastic cement.
 Utilisez la colle plastique.
 Gebruik plasticlijm.

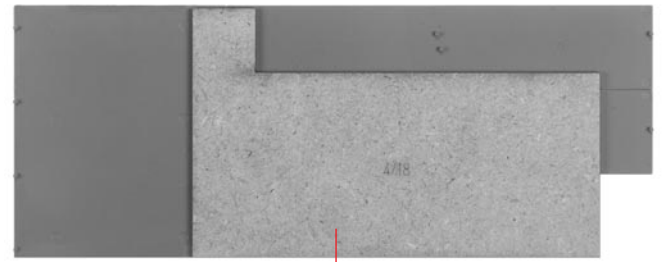
o

8 x markierte Zapfen abschneiden.
 Cut off the 8 marked cones.
 Couper les 8 tenons marqués.
 Snijd de 8 gemarkeerde kegels af.

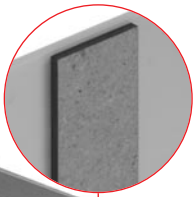
4/18

Alleskleber verwenden.
 Use all-purpose glue.
 Utilisez la colle universelle.
 Gebruik universele lijm.

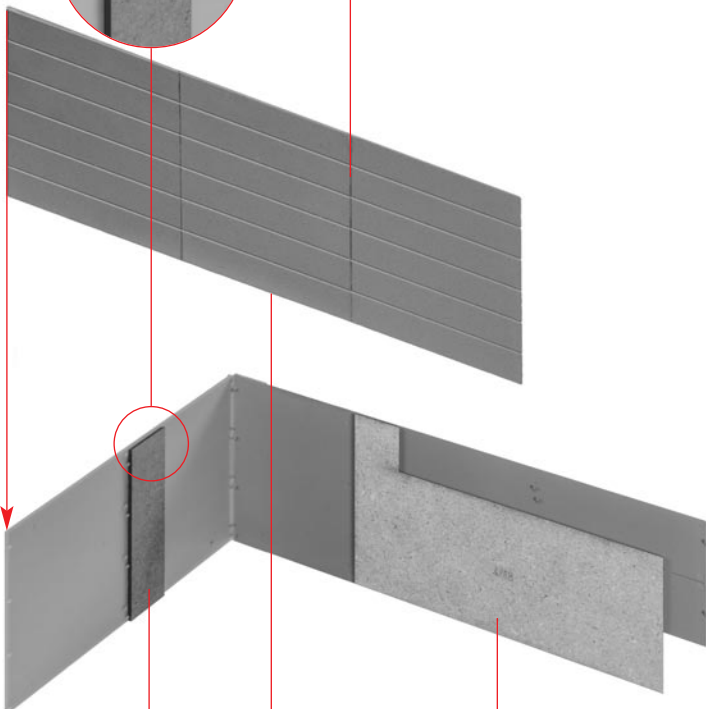
p



o



n

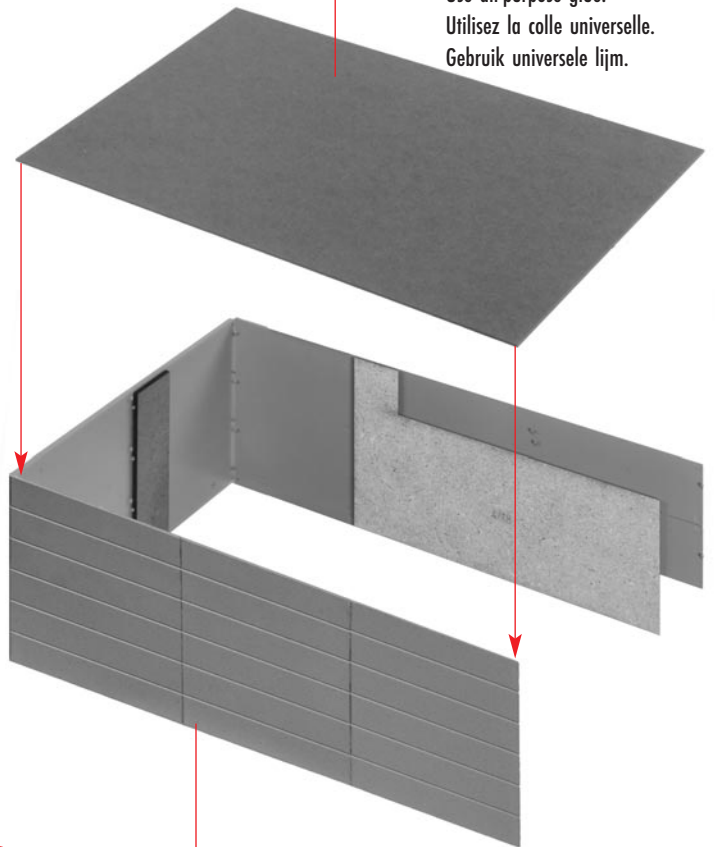


q

m

p

15/4
 Alleskleber verwenden.
 Use all-purpose glue.
 Utilisez la colle universelle.
 Gebruik universele lijm.

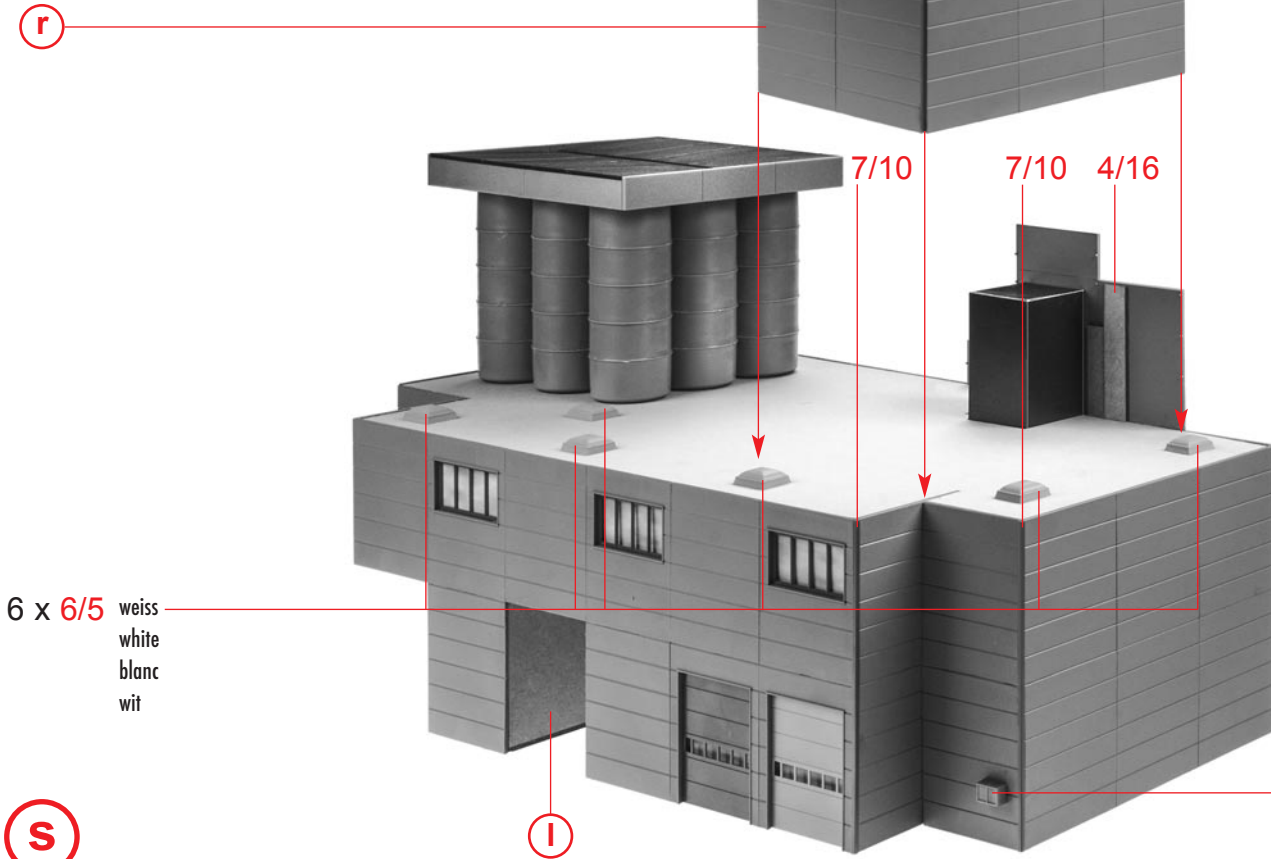


r

q

36 Alleskleber verwenden.
Use all-purpose glue.
Utilisez la colle universelle.
Gebruik universele lijm.

Plastikkleber verwenden.
Use plastic cement.
Utilisez la colle plastique.
Gebruik plasticlijm.



S

I

07-13

Plastikkleber verwenden.
Use plastic cement.
Utilisez la colle plastique.
Gebruik plasticlijm.

Lasercut-Kleber verwenden.
Use Lasercut glue.
Utilisez la colle Lasercut.
Gebruik Lasercutlijm.

Plastikkleber verwenden.
Use plastic cement.
Utilisez la colle plastique.
Gebruik plasticlijm.

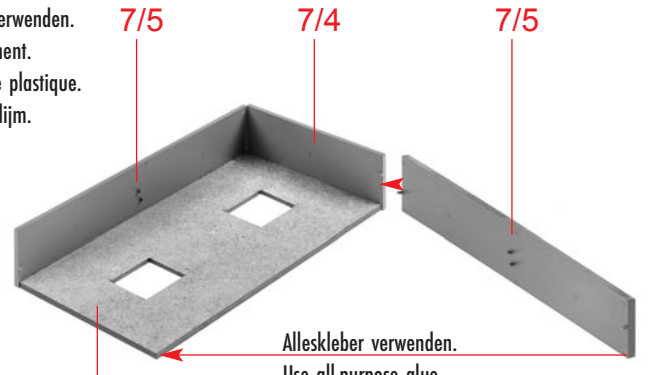
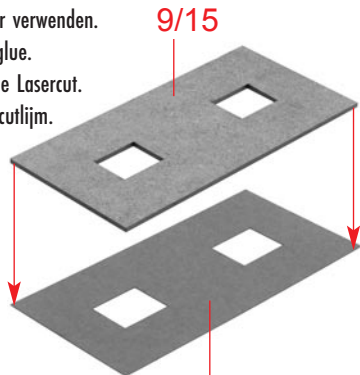
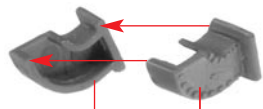
Alleskleber verwenden.
Use all-purpose glue.
Utilisez la colle universelle.
Gebruik universele lijm.

t 07-15 07-14

u

v

u

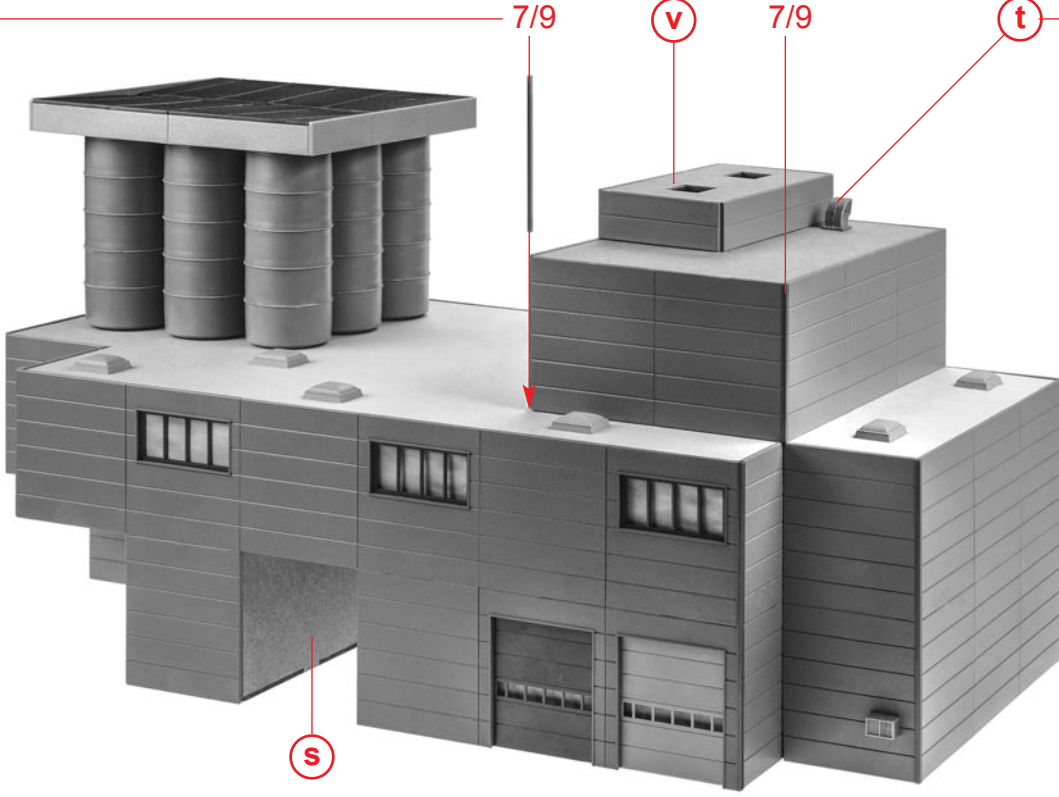


Plastikkleber verwenden.
Use plastic cement.
Utilisez la colle plastique.
Gebruik plasticlijm.

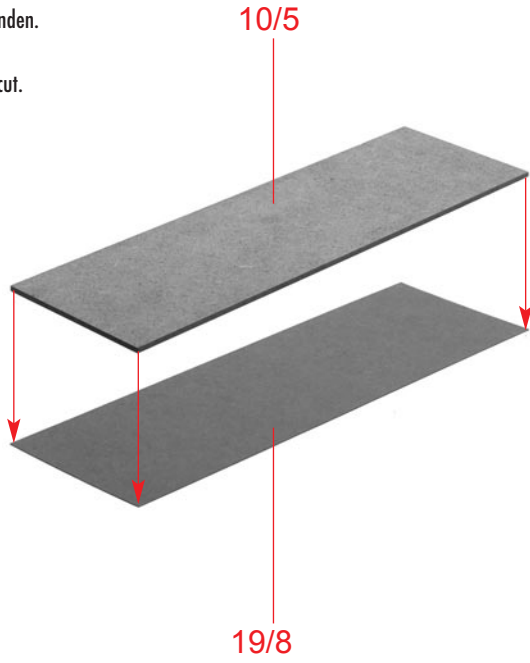
Alleskleber verwenden.
Use all-purpose glue.
Utilisez la colle universelle.
Gebruik universele lijm.

W

S

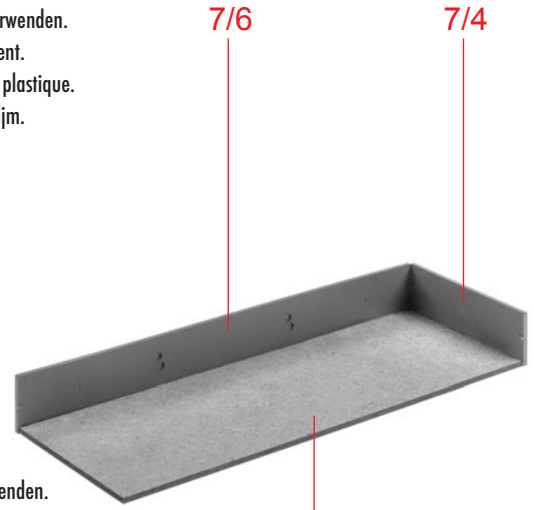


Lasercut-Kleber verwenden.
Use Lasercut glue.
Utilisez la colle Lasercut.
Gebruik Lasercutlijm.



X

Plastikleber verwenden.
Use plastic cement.
Utilisez la colle plastique.
Gebruik plasticlijm.



Alleskleber verwenden.
Use all-purpose glue.
Utilisez la colle universelle.
Gebruik universele lijm.

Y

X

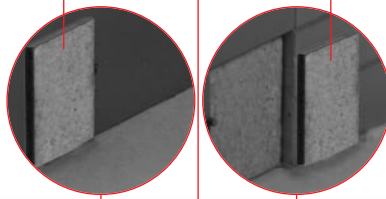
7/9

Alleskleber verwenden.
Use all-purpose glue.
Utilisez la colle universelle.
Gebruik universele lijm.

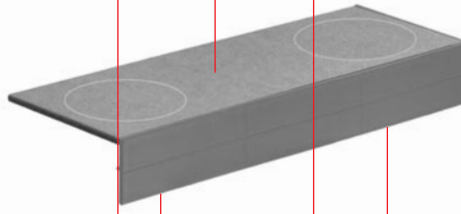
4/17

Y

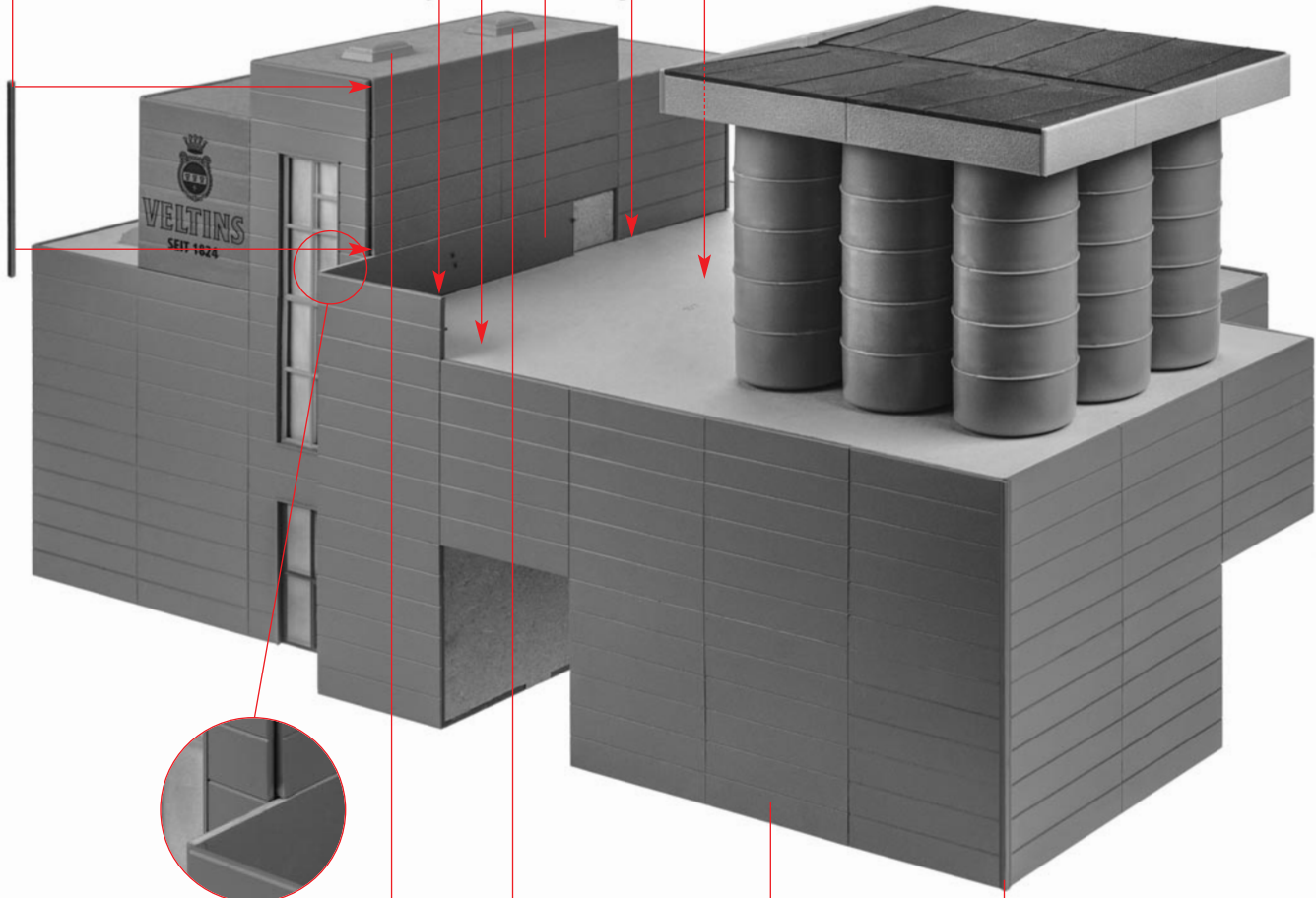
4/17



Plastikleber verwenden.
Use plastic cement.
Utilisez la colle plastique.
Gebruik plasticlijm.



7/5



Z

6/5

weiss
white
blanc
wit

6/5

w

7/10

38

3/3 3/2

Plastikkleber verwenden.
Use plastic cement.
Utilisez la colle plastique.
Gebruik plasticlijm.

(A)



3/2
Plastikkleber verwenden.
Use plastic cement.
Utilisez la colle plastique.
Gebruik plasticlijm.

(A) 6 x

3/1

(B) 3 x

5/5



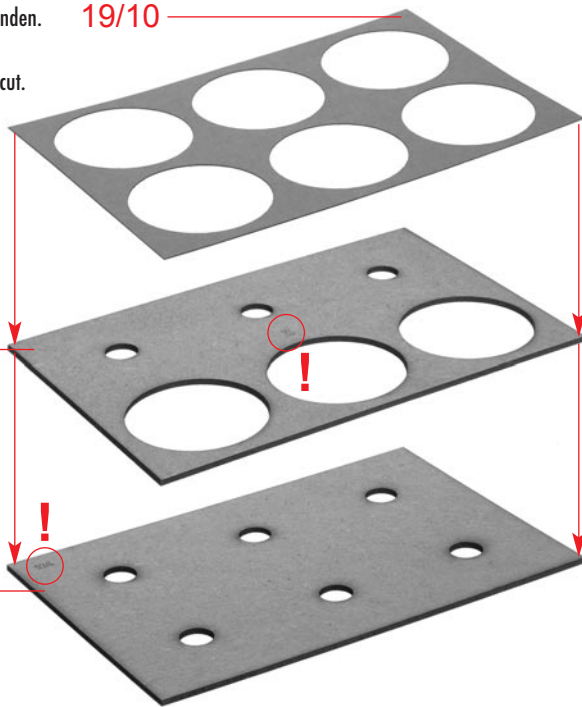
Lasercut-Kleber verwenden.
Use Lasercut glue.
Utilisez la colle Lasercut.
Gebruik Lasercutlijm.

19/10

9/3

10/4

(C)



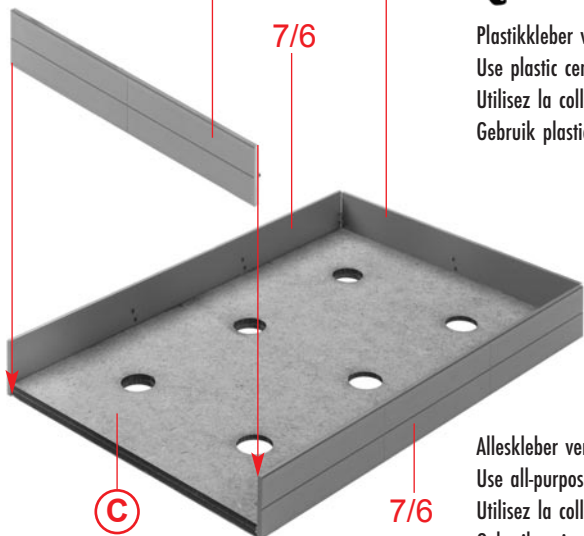
2 x

7/6



Plastikkleber verwenden.
Use plastic cement.
Utilisez la colle plastique.
Gebruik plasticlijm.

7/6



(D)

(C)

Alleskleber verwenden.
Use all-purpose glue.
Utilisez la colle universelle.
Gebruik universele lijm.

7/6

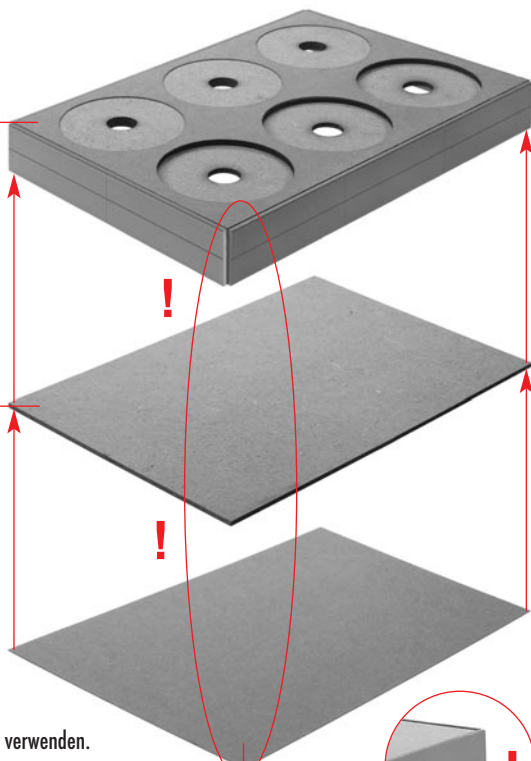
(D)

9/2

(E)

Alleskleber verwenden.
Use all-purpose glue.
Utilisez la colle universelle.
Gebruik universele lijm.

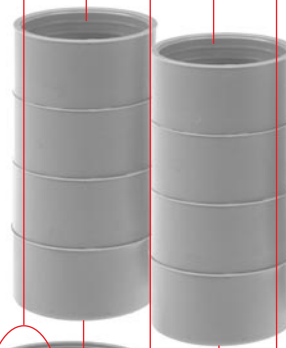
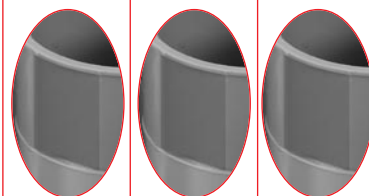
19/9



(A)

(A)

(A)



(A)

(A)

(A)

(A)

(A)

(A)

(A)

(A)

(A)

(A)

(A)

(A)

(A)

(A)

(A)

(A)

(A)

(A)

(A)

(A)

(A)

(A)

(A)

(A)

(A)

(A)

(A)

(A)

(A)

(A)

(A)

(A)

(A)

(A)

(A)

(A)

(A)

(A)

(A)

(A)

(A)

(A)

(A)

(A)

(A)

(A)

(A)

(A)

(A)

(A)

(A)

(A)

(A)

(A)

(A)

(A)

(A)

(A)

(A)

(A)

(A)

(A)

(A)

(A)

(A)

(A)

(A)

(A)

(A)

(A)

(A)

(A)

(A)

(A)

(A)

(A)

(A)

(A)

(A)

(A)

(A)

(A)

(A)

(A)

(A)

(A)

(A)

(A)

(A)

(A)

(A)

(A)

(A)

(A)

(A)

(A)

(A)

(A)

(A)

(A)

(A)

(A)

(A)

(A)

(A)

(A)

(A)

(A)

(A)

(A)

(A)

(A)

(A)

(A)

(A)

(A)

(A)

(A)

(A)

(A)

(A)

(A)

(A)

(A)

(A)

(A)

(A)

(A)

(A)

(A)

(A)

(A)

(A)

(A)

(A)

(A)

(A)

(A)

(A)

(A)

(A)

(A)

(A)

(A)

(A)

(A)

(A)

(A)

(A)

(A)

(A)

(A)

(A)

(A)

(A)

(A)

(A)

(A)

(A)

(A)

(A)

(A)

(A)

(A)

(A)

(A)

(A)

(A)

(A)

(A)

(A)

(A)

(A)

(A)

(A)

(A)

(A)

(A)

(A)

(A)

(A)

(A)

(A)

(A)

(A)

(A)

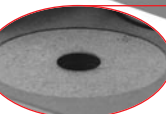
(A)

(A)

(A)

(A)

(A)



Alleskleber verwenden.
Use all-purpose glue.
Utilisez la colle universelle.
Gebruik universele lijm.

(B)

(B)

(B)

Klebestellen gut abtrocknen lassen!
Allow glue joints to dry well!
Laissez bien sécher les points de collage!
Alle gelijmde punten goed laten drogen!

(F)

(E)

(A)

(A)

(A)

(A)

(A)

(A)

(A)

(A)

(A)

(A)

(A)

(A)

(A)

(A)

(A)

(A)

(A)

(A)

(A)

(A)

(A)

(A)

(A)

(A)

(A)

(A)

(A)

(A)

(A)

(A)

(A)

(A)

(A)

(A)

(A)

(A)

(A)

(A)

(A)

(A)

(A)

(A)

(A)

(A)

(A)

(A)

(A)

(A)

(A)

(A)

(A)

(A)

(A)

(A)

(A)

(A)

(A)

(A)

(A)

(A)

(A)

(A)

(A)

(A)

(A)

(A)

(A)

(A)

(A)

(A)

(A)

(A)

(A)

(A)

(A)

(A)

(A)

(A)

(A)

(A)

(A)

(A)

(A)

(A)

(A)

(A)

(A)

(A)

(A)

(A)

(A)

(A)

(A)

(A)

(A)

(A)

(A)

(A)

(A)

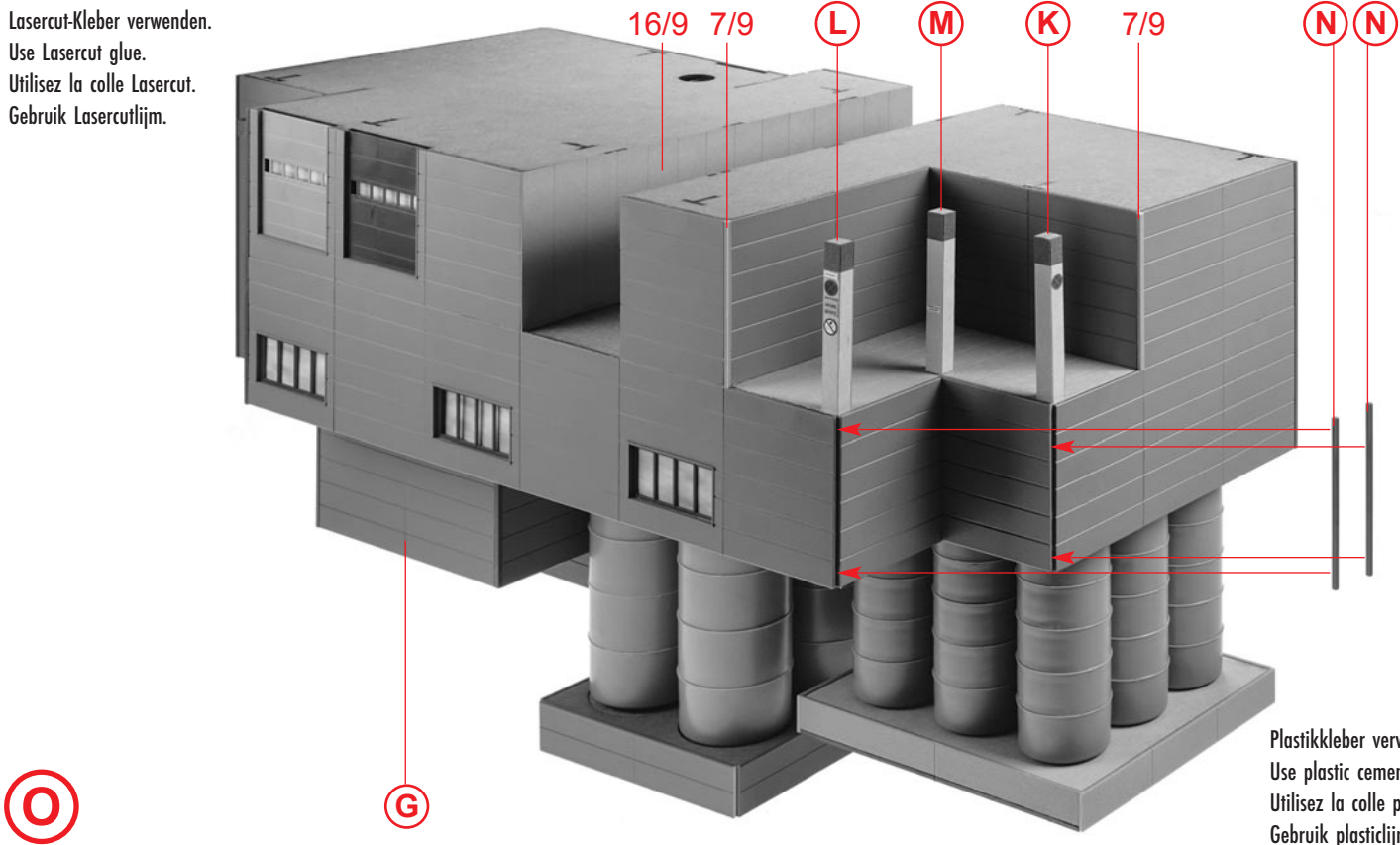
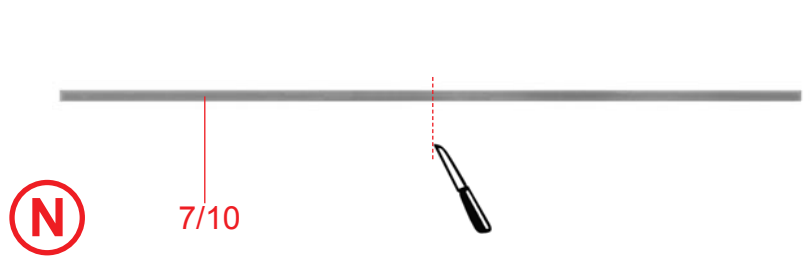
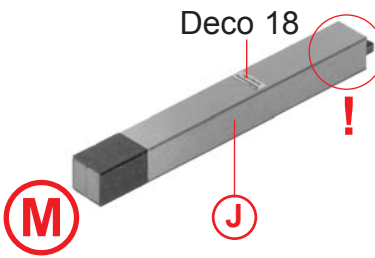
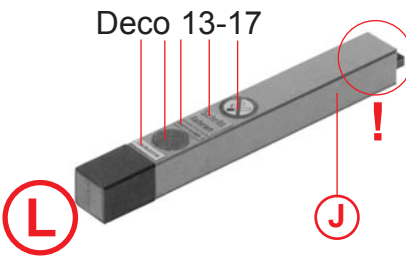
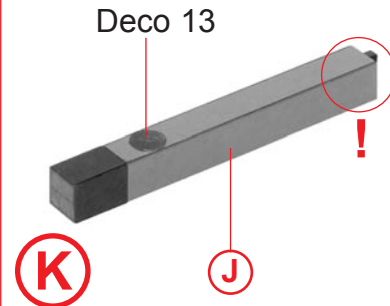
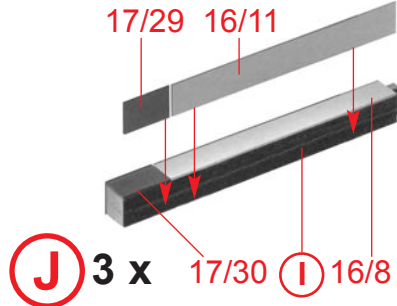
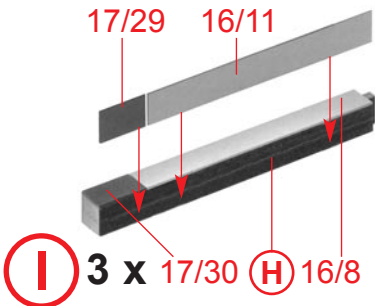
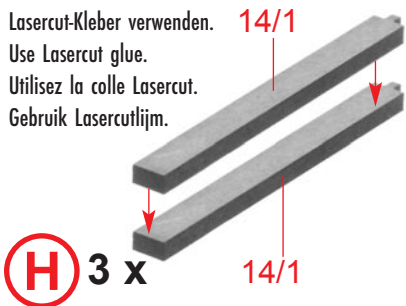
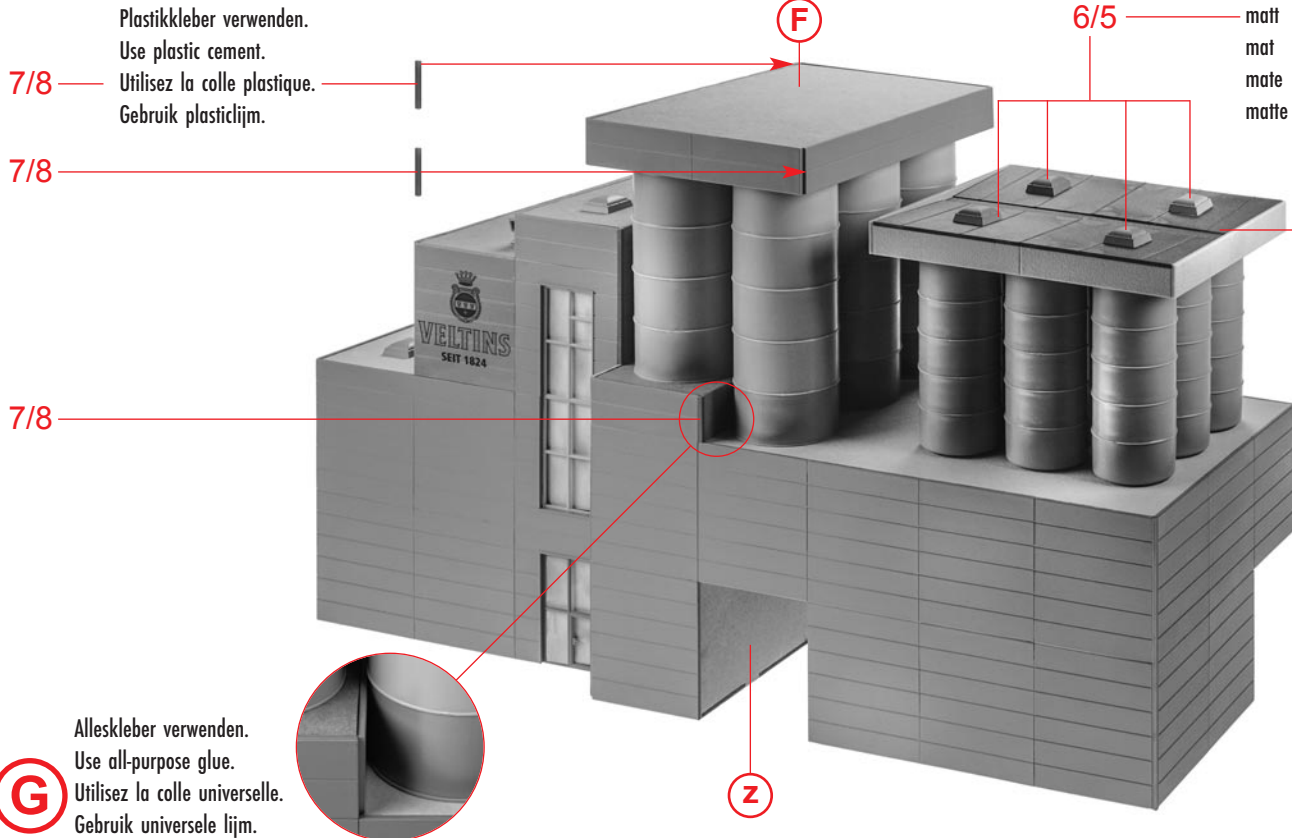
(A)

(A)

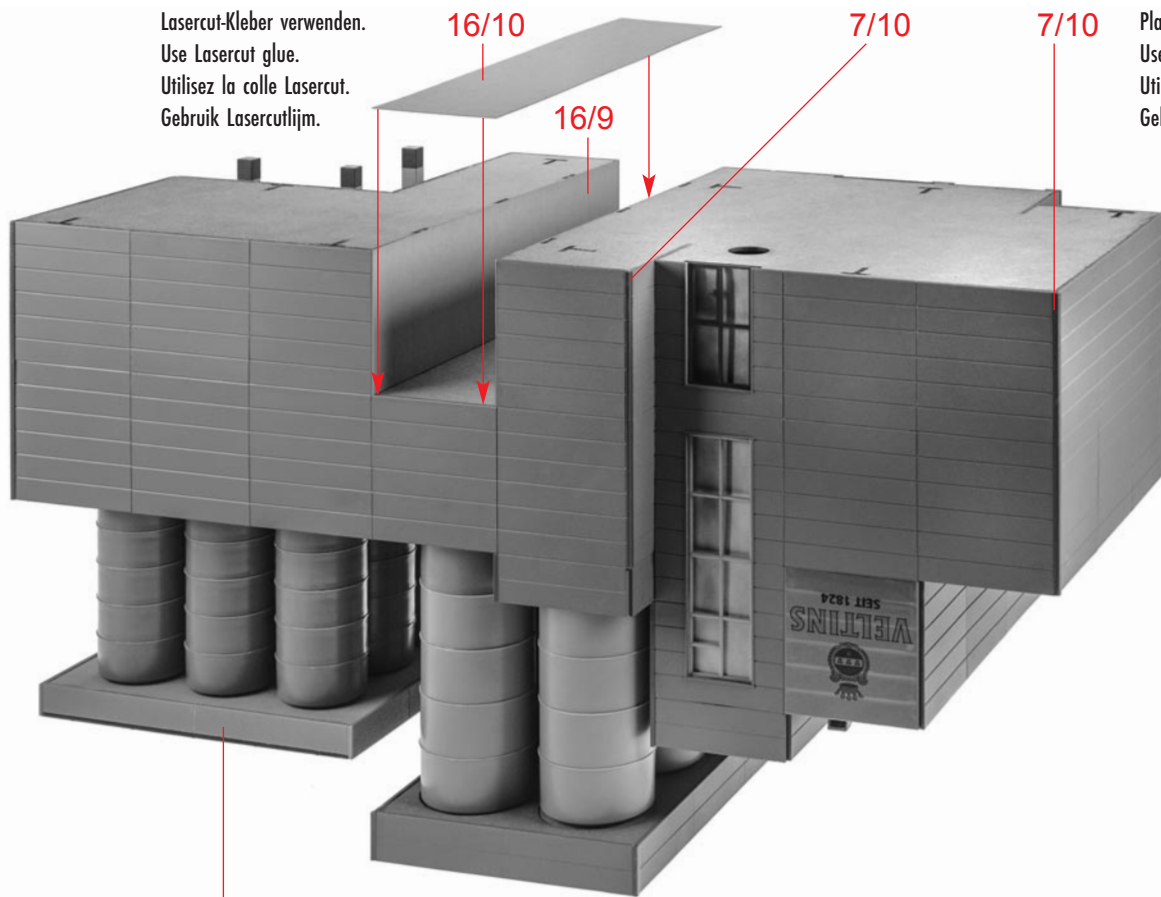
(A)

(A)

(A)



Lasercut-Kleber verwenden.
Use Lasercut glue.
Utilisez la colle Lasercut.
Gebruik Lasercutlijm.

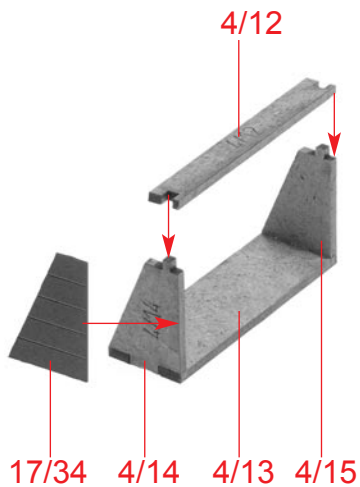


Plastikleber verwenden.
Use plastic cement.
Utilisez la colle plastique.
Gebruik plasticlijm.

P

O

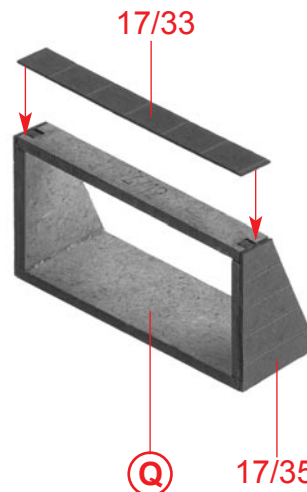
Lasercut-Kleber verwenden.
Use Lasercut glue.
Utilisez la colle Lasercut.
Gebruik Lasercutlijm.



Q

17/34 4/14 4/13 4/15

Lasercut-Kleber verwenden.
Use Lasercut glue.
Utilisez la colle Lasercut.
Gebruik Lasercutlijm.



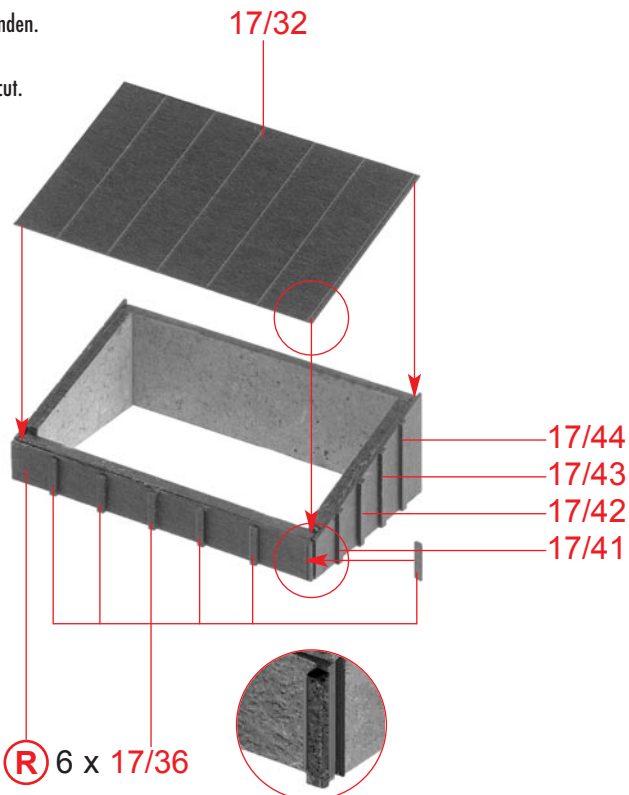
R

17/33

Q

17/35

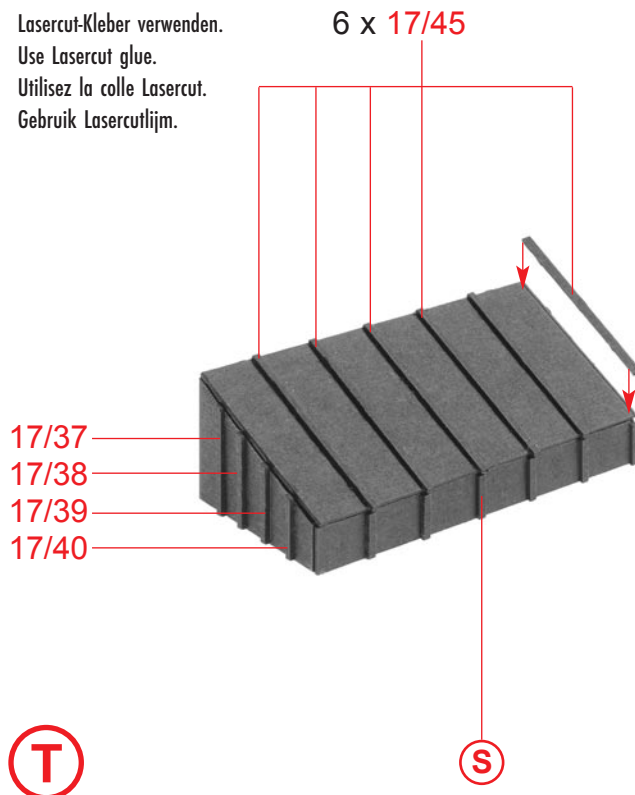
Lasercut-Kleber verwenden.
Use Lasercut glue.
Utilisez la colle Lasercut.
Gebruik Lasercutlijm.



S

R 6 x 17/36

Lasercut-Kleber verwenden.
Use Lasercut glue.
Utilisez la colle Lasercut.
Gebruik Lasercutlijm.



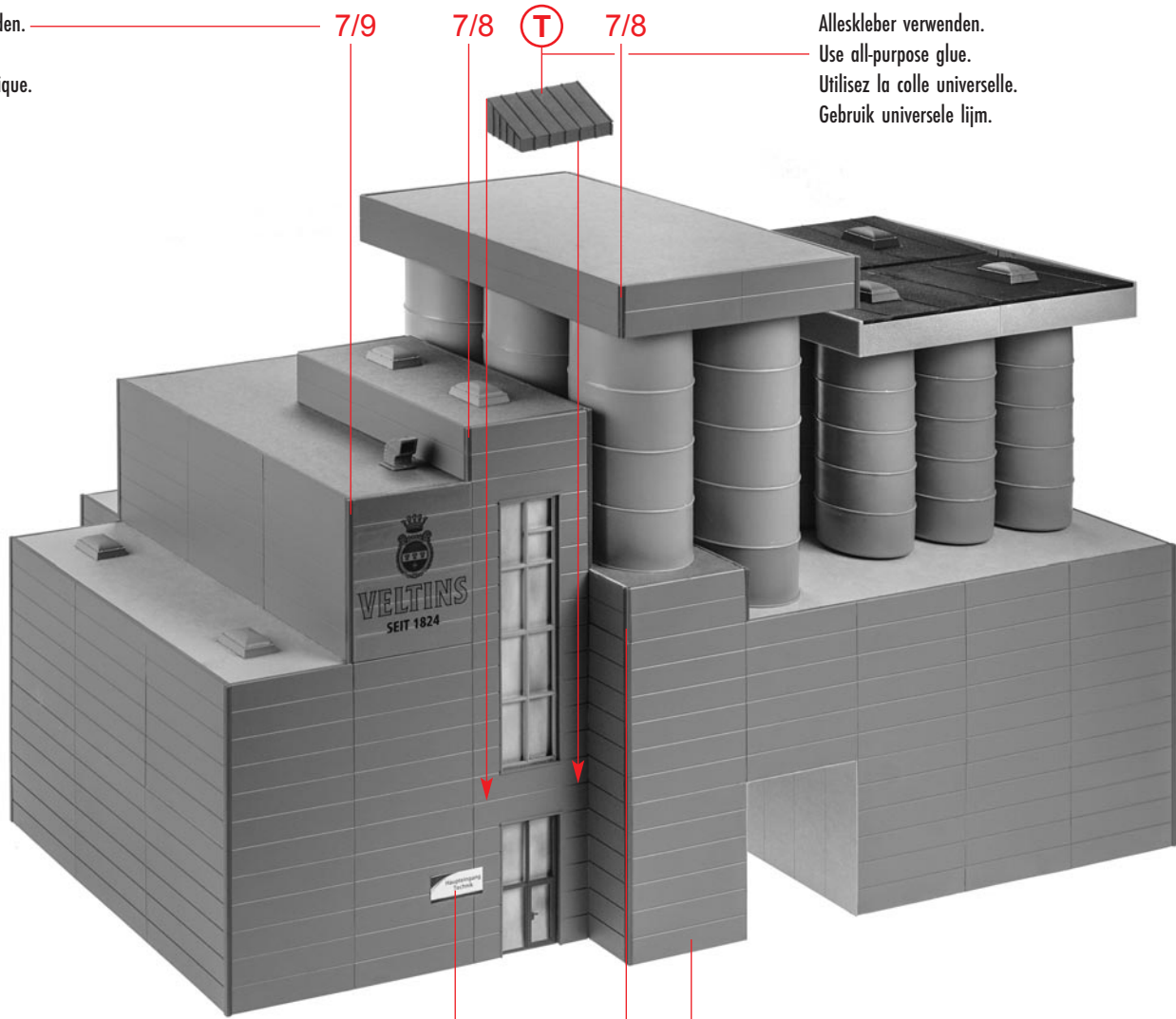
T

6 x 17/45

S

Plastikkleber verwenden.
Use plastic cement.
Utilisez la colle plastique.
Gebruik plasticlijm.

Alleskleber verwenden.
Use all-purpose glue.
Utilisez la colle universelle.
Gebruik universele lijm.



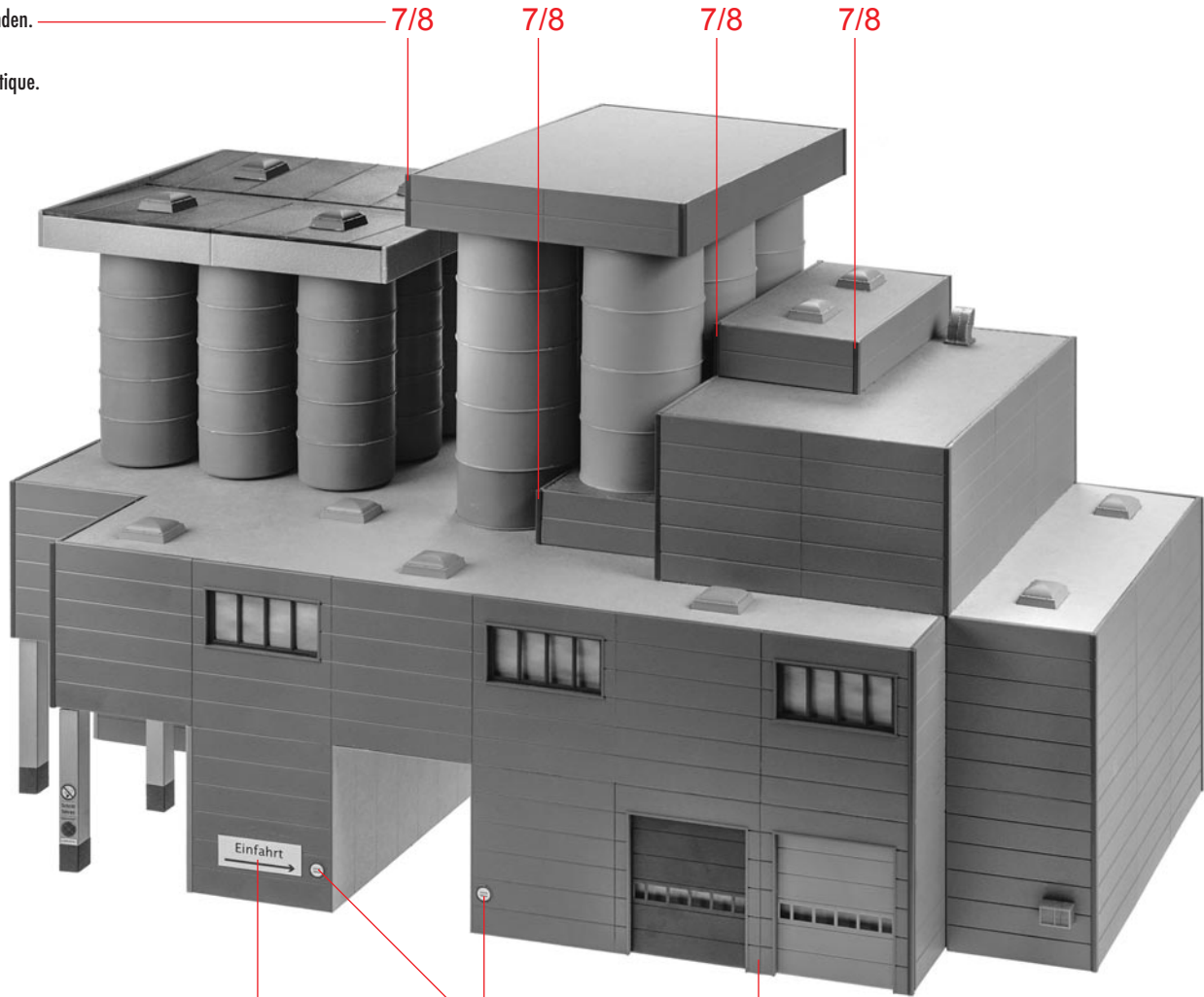
Deco 22

7/8

(P)

(U)

Plastikkleber verwenden.
Use plastic cement.
Utilisez la colle plastique.
Gebruik plasticlijm.



Deco 21

Deco 19

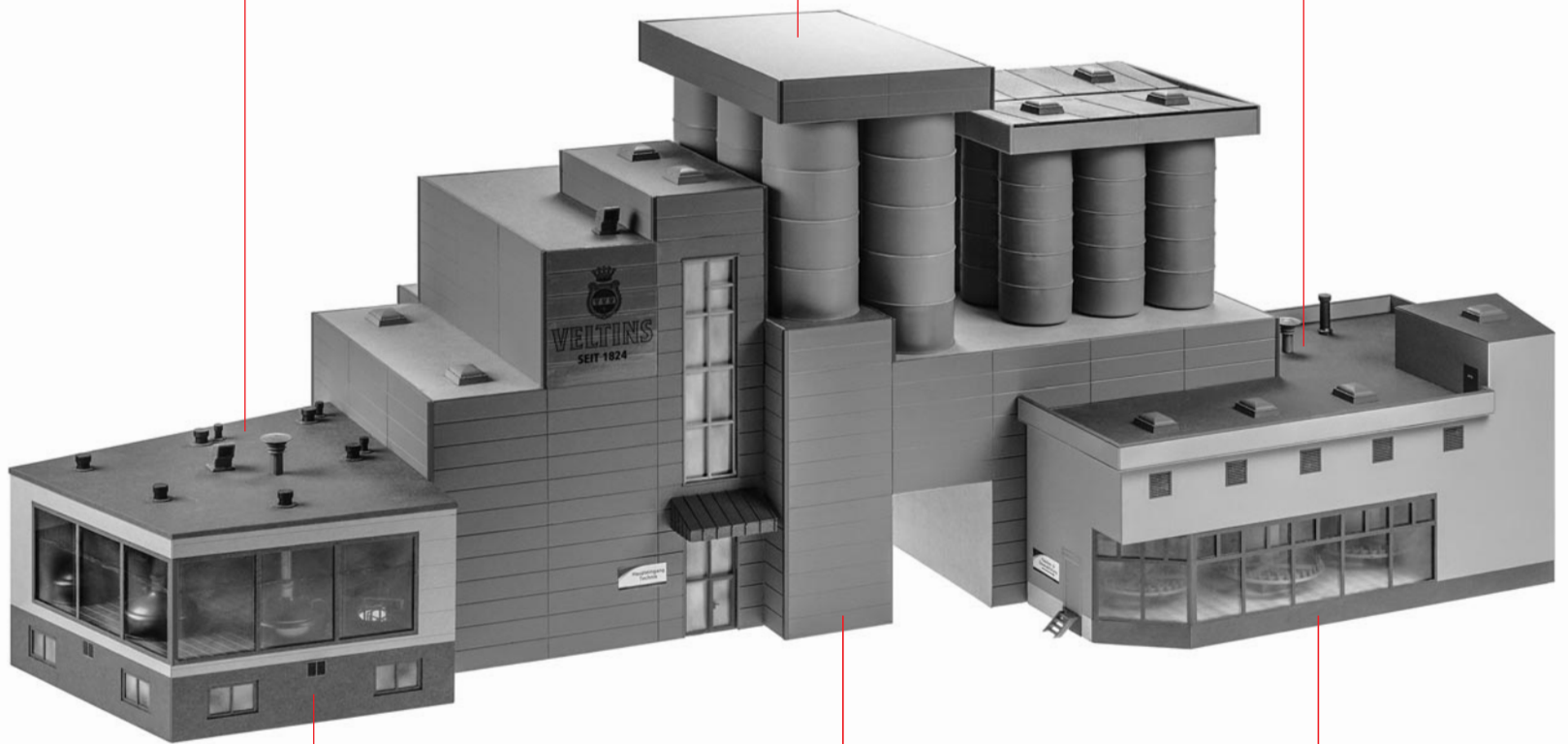
(U)

(V)

Sudhaus, Seite 3 - 9
Brewhouse, pages 3 - 9
Salle de brassage, pages 3 - 9
Brouwhuis, pagina 3 - 9

Hauptgebäude, Seite 26 - 41
Main building, pages 26 - 41
Bâtiment principal, pages 26 - 41
Hoofdgebouw, pagina 26 - 41

Flaschenabfüllanlage, Seite 10 - 25
Bottling plant, pages 10 - 25
Ligne d'embouteillage, pages 10 - 25
Bottelarij, pagina 10 - 25



glasklar
crystal clear
cristal clair
kristalhelder

schwarz
black
noir
zwart

5/11

a 5 x 25/1

glasklar
crystal clear
cristal clair
kristalhelder

schwarz
black
noir
zwart

12 x 5/5

b 25/1

glasklar
crystal clear
cristal clair
kristalhelder

schwarz
black
noir
zwart

8 x 5/5

c 25/1

braun
brown
marron
bruin

grau
grey
gris
grijs

5/11

d 4 x 25/1

braun
brown
marron
bruin

braun
brown
marron
bruin

5/11

e 4 x 25/1

braun
brown
marron
bruin

schwarz
black
noir
zwart

12 x 5/5

f 25/1

braun
brown
marron
bruin

grün
green
vert
groen

5/11

g 4 x 25/1

07-11

h 8 x 07-11

1/1Fa

i 10 x 1/1Fa

20/15

20/14

j

k

j

20/16

20/14 20/13

l

m

l

