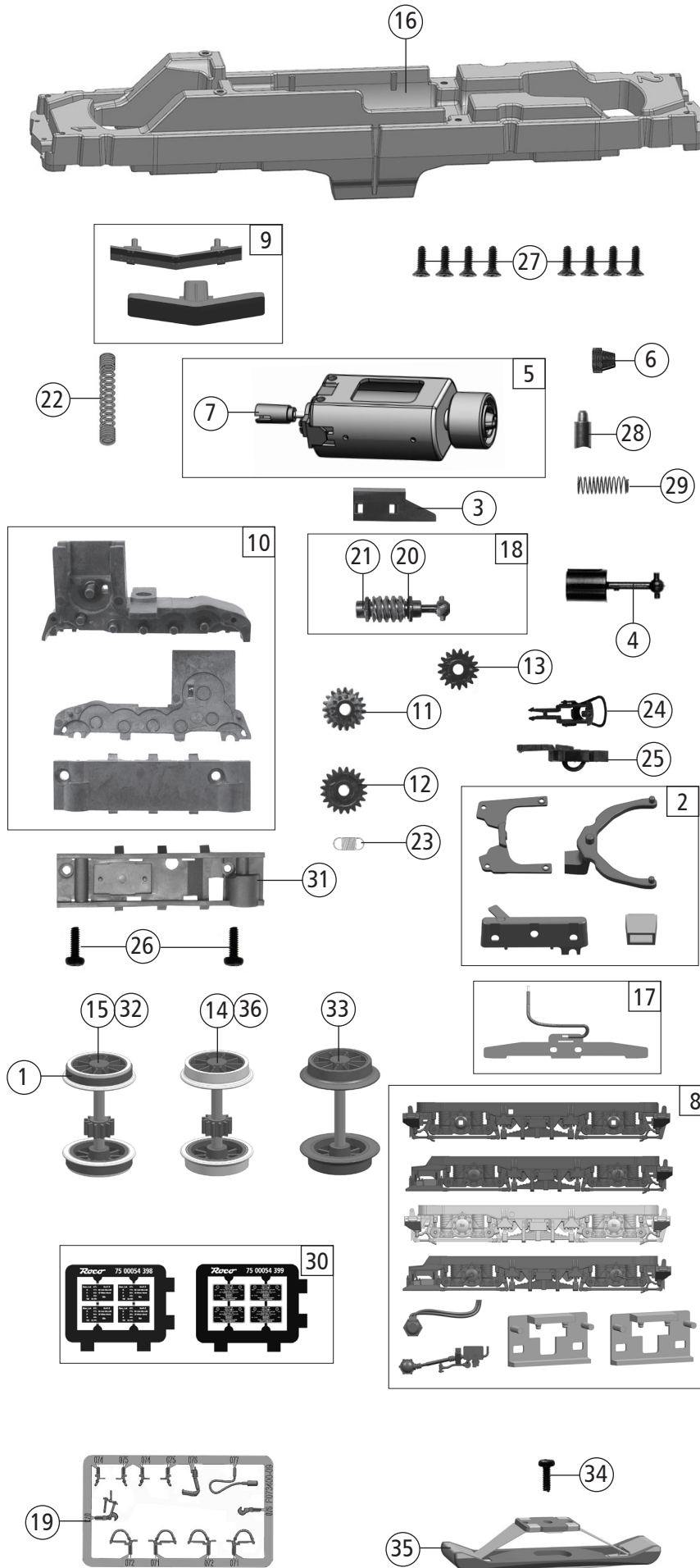


Pos. Nr. Pos.no.	Beschreibung Description	Art.-Nr. Art.no.	Preisgruppe Price bracket
7500054	ÖBB Rh 1046	=	
7510054		=	🔊
7520054		~	🔊
1	Gehäuse kpl. Betr.Nr. 1046.06 Body ass. compl. loco no. 1046.06	150290	35
2	Handrad und Fahrplanhalter Handwheel and timetable holder	139798	5
3	TS-Führerstände Part set of driver's cabs	140568	13
4	Dachlaufsteg Roof runway	139817	7
5	Lichtringe+Treppen Headlight rings+Steps	139955	6
6	Hauptschalterleitung kurz Mains switch wire short	140569	6
7	TS-Lichtleiter und Linsen Part set of light conductor and lenses	139821	8
8	TS-Fenster Part set of windows	140582	8
9	Umlaufblech lackiert Running board painted	139958	7
10	TS-Griff und Treppen Part set handrail and ladders	139959	8
11	Isolator Isolator	139826	4
12	Lokpfeife Loco whistle	139827	5
13	Dachleitungen lackiert Roof wires painted	139828	11
14	TS-Türgriffstangen Part set of door handles	139829	8
15	Pickel Führerstand Ensign control cab	140573	5
16	Stromabnehmerauflage Power pick-up isolation	150291	3
17	Isolator 3 Isolator 3	101584	3
18	Hauptschalter und Isolator m.1 Loch Mains switch, isolator 1 with hole	106109	6
19	TS-Isolatoren Part set of isolators	94812	10
20	Frontgriffe Front handles	139831	7
21	Stromabnehmer Pantograph	85319	19
22	Stromabnehmerantrieb Pantograph drive	97883	3
23	Lokführer Loco driver	110407	6
24	Inneneinrichtung Interior fittings	139796	5
25	Platine kpl.mit LED-Platine PCB complete with LED-PCB	149436	20
26	Brückenstecker Jumper	133241	10
27	E-Kabel und Heizkupplung Cable and heating coupling	139810	5
28	Scheibenwischer links und rechts Windscreen wiper left and right	139818	5
29	Schraube M2x8 mm Screw	85674	3
30	Puffer rund flach Buffer round flat	88502	5
31	Puffer rund gewölbt Buffer round vaulted	88503	5
32	Schraube M1,5x5 mm Screw	108137	3
33	GF-Schraube M1,6x5 mm Self-tapping screw	115269	3
34	Hauptschalterplatte Mains switch plate	139825	6
35	Isolator 4 Isolator 4	101668	3
<b>Sound</b>			
36	Sounddecoder Sound-decoder	147377	39
37	Lautsprecher Loudspeaker	129524	13
38	Platine kpl.mit LED-Platine PCB complete with LED-PCB	139799	27

Änderungen in Konstruktion und Ausführung vorbehalten  
We reserve the right to change the construction and specification

Digitalbetrieb! Bitte beachten Sie zusätzliche Infos zum Modell auf unserer Homepage [www.roco.de](http://www.roco.de)  
Digital operation! Please regard the additional model information on our website [www.roco.de](http://www.roco.de)

Auflage 01/2024 Blatt 4006 Best. Nr. 7500054930  
Edition 01/2024 Page 4006 Order no 7500054930



Pos. Nr. Pos.no.	Beschreibung Description	Art.-Nr. Art.no.	Preisgruppe Price bracket
7500054	ÖBB Rh 1046	=	
7510054		=	🔊
7520054		~	🔊
1	Haftrings.10Stk.10,3 bis 12,8mm Set with traction tyres 10pieces	40069	---
2	TS-Deichsel,Lichtabdeckung Part set of drawbar,light cover	139797	6
3	Schneckendeckel Worm gear cover	125375	5
4	Kardanwelle Cardan shaft	87214	5
5	Motor Motor	139807	28
6	Kardanschale kurz 1,5 mm Cardan reception short	87129	4
7	Kardanschale 12mm Cardan reception	129631	4
8	TS-Blenden Part set bogie	139808	7
9	TS-Schienenräumer und Schürze Part set rail guard and skirt	139809	5
10	TS-Getriebe 3-teilig Part set gear 3-parts	130424	12
11	Schnecken Zahnrad Z=19/Z=12 Worm gear wheel	125388	5
12	Zahnrad Z=22 Gear wheel	125389	4
13	Zahnrad Z=17 Gear wheel	125390	4
14	Radsatz mit Zahnrad ohne Haftring Wheelset w. gear wheel w/o tract.tyre	139811	11
15	Radsatz mit Zahnrad mit 2 Haftringen Wheelset w. gear wheel w.2 tract.tyres	139812	12
16	Grundrahmen Basic frame	139795	18
17	Radkontakt mit Litze Wheel contact with lead	139813	7
18	Schneckensatz mit Kardankugel Set of worm gear incl.cardan ball	139814	12
19	TS-Bremsschläuche und Zughaken Part set of brake tubes & coupling hooks	139832	7
20	Beilagscheibe Washer	86108	3
21	Lager für Schneckenachse Bearing for worm gear axle	89749	6
22	Kontaktfeder Contact spring	139833	5
23	Zugfeder Draw spring	86208	3
24	Standardkupplung Standard coupling	89246	6
25	Kurzkupplung - Vorentkupplung Short coupling- pre-uncoupling	115550	6
26	GF-Schraube M1,6x5 mm Self-tapping screw	115269	3
27	SK-Schraube M1,6x5 mm Screw	115317	4
28	Kohlebürste Carbon brush	89743	6
29	Bürstenfeder Carbon brush spring	114197	3
30	Tafelsatz Set of panels	150292	13
<b>AC-Wechselstrom</b>			
31	Getriebeboden Gear bottom	130427	9
32	Radsatz mit Zahnrad mit 2 Haftringen Wheelset w. gear wheel w.2 tract.tyres	139836	12
33	Radsatz ohne Zahnrad ohne Haftring Wheelset w/o gear wheel w/o tract.tyre	139837	10
34	GF-Schraube M1,6x4 mm Self-tapping screw	114850	3
35	Schleifer 46 mm Slider	86031	14
36	Radsatz mit Zahnrad ohne Haftring Wheelset w. gear wheel w/o tract.tyre	139838	11

Ersatzteile erhalten Sie direkt unter [www.roco.cc](http://www.roco.cc), bei Ihrem Fachhändler.  
Spare parts can be ordered directly at [www.roco.cc](http://www.roco.cc) and from your local dealer.