

ALTE ABTEI MIT KREUZGANG

OLD ABBEY WITH CLOISTER
VIEILLE ABBAYE AVEC CLOÎTRE
OUDE ABDIJ MET KLOOSTER



Art. Nr. 130827

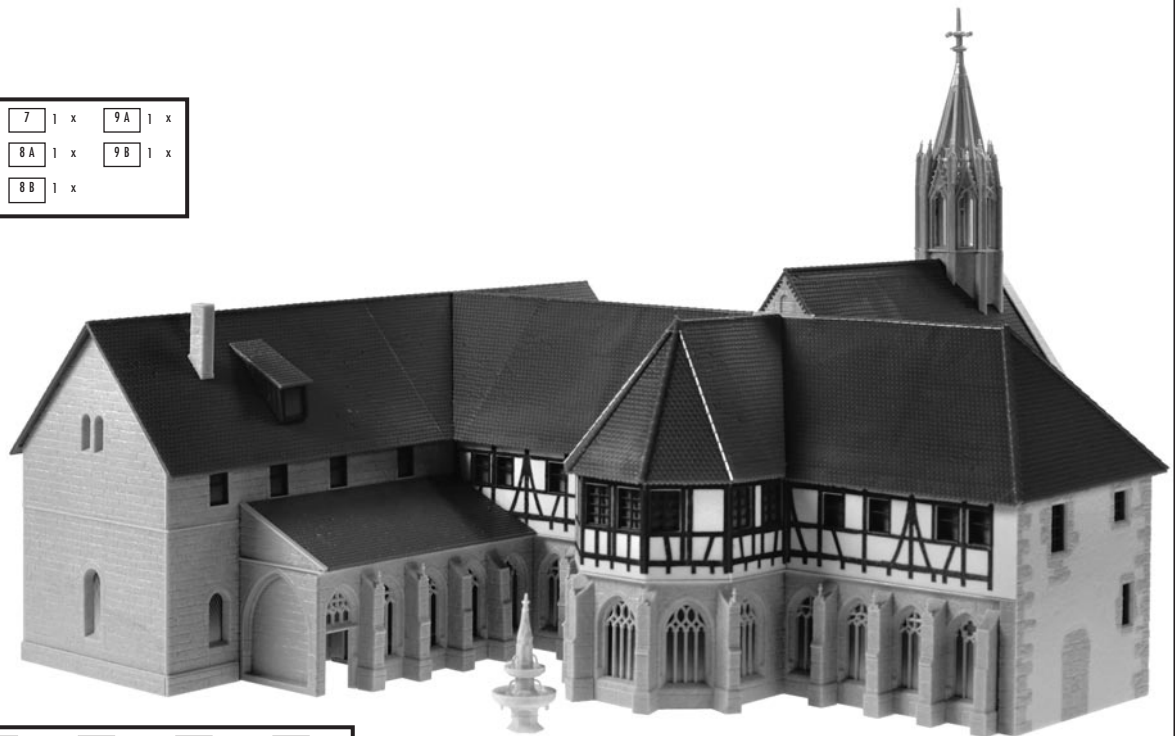
Inhalt	Spritzlinge Tüte 1	1 C	1 x	2 B	2 x	7	1 x	9 A	1 x
Contents	Sprues bag 1	2 ABC	1 x	6 B	1 x	8 A	1 x	9 B	1 x
Contenu	Moulages sachet 1	2 ABCD	2 x	10 E	1 x	8 B	1 x		
Inhoud	Gietstukken zakje 1								

Inhalt	Spritzlinge Tüte 2	8 ABCD	2 x	10 B	8 x
Contents	Sprues bag 2	8 BCD	2 x		
Contenu	Moulages sachet 2	8 D	1 x		
Inhoud	Gietstukken zakje 2				

Inhalt	Spritzlinge Tüte 3	3 A	4 x
Contents	Sprues bag 3	11 A	6 x
Contenu	Moulages sachet 3		
Inhoud	Gietstukken zakje 3		

Inhalt	Spritzlinge Tüte 4	7 ABC	1 x	14 A	1 x
Contents	Sprues bag 4	7 BC	1 x		
Contenu	Moulages sachet 4	10 B	1 x		
Inhoud	Gietstukken zakje 4				

Inhalt/Schachtel	Spritzlinge/TR	1 AC	2 x	4AD X	2 x	4BD U	1 x	11ABHV	1 x	13ABC	1 x
Contents/Box	Sprues/TR	3 C	1 x	4ACDX	2 x	5	2 x	11ABHV	1 x	15 TR	1 x
Contenu/Boîte	Moulages/TR										
Inhoud/Doos	Gietstukken/TR	4AD Y	2 x	4BDW	4 x	8	1 x	12ACDZ	1 x		



Sa. Nr. 130 827 4

D Machen Sie sich bitte vor Beginn des Bastelns mit dem Bausatzinhalt und der Anleitung vertraut und prüfen Sie die Vollständigkeit. Im Reklamationsfall gilt die gesetzliche Gewährleistungspflicht. Sollte ein Teil fehlen, übersenden Sie bitte den Teilwunsch und den Kaufbeleg an: Gebr. FALLER GmbH, Kundendienst, Kreuzstraße 9, D-78148 Gütenbach, kundendienst@faller.de. Sollten Sie einmal weitere Ersatzteile benötigen, senden wir Ihnen den benötigten Spritzling, bei Verfügbarkeit, gerne kostenpflichtig zu. Bitte beachten Sie, dass produktionsbedingt Einzelteile übrig bleiben können.

GB Before building your model, please familiarize yourself with the contents of the kit and the instructions for use, also checking whether the set of parts is complete. In case of any complaint, the legal guarantee obligation shall apply. Should a part be missing, please send the designation of the part required and the receipt documenting your purchase to: Gebr. FALLER GmbH, Kundendienst, Kreuzstraße 9, D-78148 Gütenbach, kundendienst@faller.de. Should you require further spare parts one day, we shall be pleased to send you, with costs, the required sprue, if it is available. Please note that, on grounds of the production process, some single injection molded parts may be superfluous.

F Avant de commencer votre modèle, veuillez vous familiariser avec le contenu du kit et la notice d'emploi, et contrôlez que le lot de pièces est complet. En cas de réclamation, il s'appliquera l'obligation de garantie légale. Au cas où une pièce manquerait, veuillez envoyer la désignation de la pièce souhaitée et le bon d'achat à: Gebr. FALLER GmbH, Kundendienst, Kreuzstraße 9, D-78148 Gütenbach, kundendienst@faller.de. Au cas où vous auriez besoin un jour d'autres pièces détachées, nous vous enverrons volontiers la grappe requise, si elle est disponible, contre paiement. Veuillez noter que, pour des raisons de production, il se peut que des pièces détachées soient superflues.

NL Maak uzelf vóór het bouwen vertrouwd met de inhoud van het bouwpakket en met de handleiding en controleer de volledigheid. In geval van reclamatie geldt de wettelijke garantieverplichting. Mocht er een onderdeel ontbreken, stuurhet verzoek om het gewenste onderdeel en het aankoopbewijs dan naar: Gebr. FALLER GmbH, klantenservice, Kreuzstraße 9, D-78148 Gütenbach, kundendienst@faller.de. Als u ooit meer reserveonderdelen nodig hebt, sturen wij het benodigde gietstuk, indien beschikbaar, graag tegen betaling naar u op. Let op: om productieredenen kunnen losse onderdelen overblijven.

Für die Montage benötigen Sie Plastik-Klebstoff und Expert Lasercut-Kleber.

Wir empfehlen:

FALLER-Klebstoff EXPERT (Art. Nr. 170492)
FALLER-Klebstoff EXPERT-Lasercut (Art. Nr. 170494)
FALLER-Sekundenkleber (Art. Nr. 170500)
FALLER-Spezial-Seitenschneider (Art. Nr. 170688)
FALLER-Bastelmesser (Art. Nr. 170687)

For mounting you need plastic cement and Lasercut cement.

Our recommendation:

FALLER cement EXPERT (Art. No. 170492)
FALLER cement EXPERT-Lasercut (Art. No. 170494)
FALLER-Instant modelling cement (Art. No. 170500)
FALLER special side cutter (Art. No. 170688)
FALLER modeller's knife (Art. No. 170687)

Pour le montage, utiliser de la colle plastique et de la colle Lasercut.

Nous vous recommandons les produits suivants:

Colle FALLER EXPERT (Art. Nr. 170492)
Colle FALLER EXPERT-Lasercut (Art. Nr. 170494)
Colle FALLER-Rapide (Art. Nr. 170500)
Pince coupante diagonale spéciale FALLER (Art. Nr. 170688)
Couteau de bricolage FALLER (Art. Nr. 170687)

Voor de montage heeft u plasticlijm en Lasercut lijm nodig.

Wij adviseren:

FALLER-plasticlijm EXPERT (Art. Nr. 170492)
FALLER-Lasercut lijm (Art. Nr. 170494)
FALLER-Secondenlijm (Art. Nr. 170500)
FALLER-speciaal zijknijptang (Art. Nr. 170688)
FALLER-knutselmes (Art. Nr. 170687)

Art. Nr. 170490 | 170492 | 170494
FALLER SUPER-EXPERT | EXPERT | LASERCUT



Art. Nr. 170688
SPEZIAL-SEITENSCHNEIDER



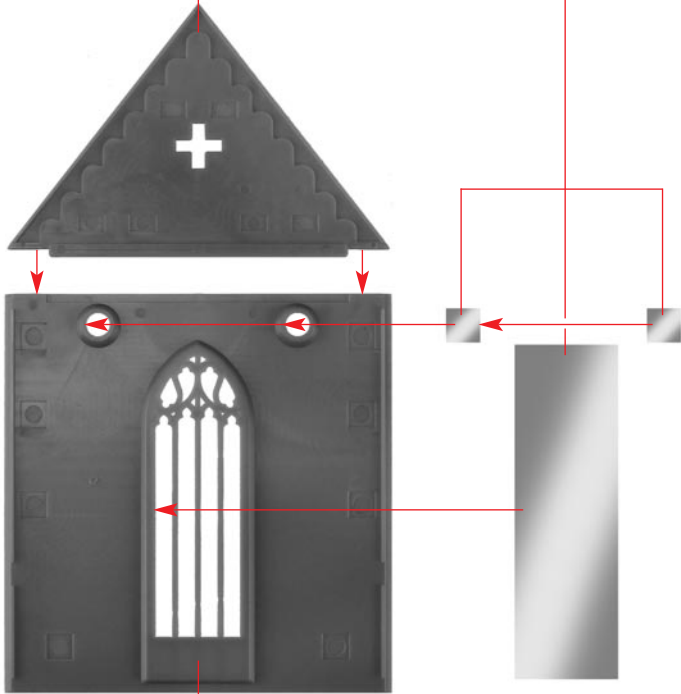
Art. Nr. 170687
FALLER-BASTELMESSER



2 Kapelle
Chapel
Chapelle
Kapel

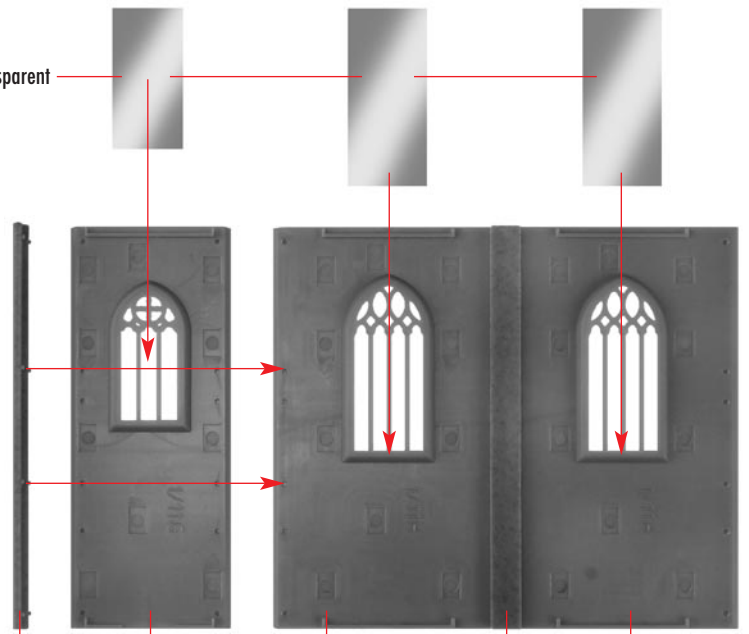
1/3 U

Fensterfolie
Window foil
Feuillet transparent
Vensterfolie



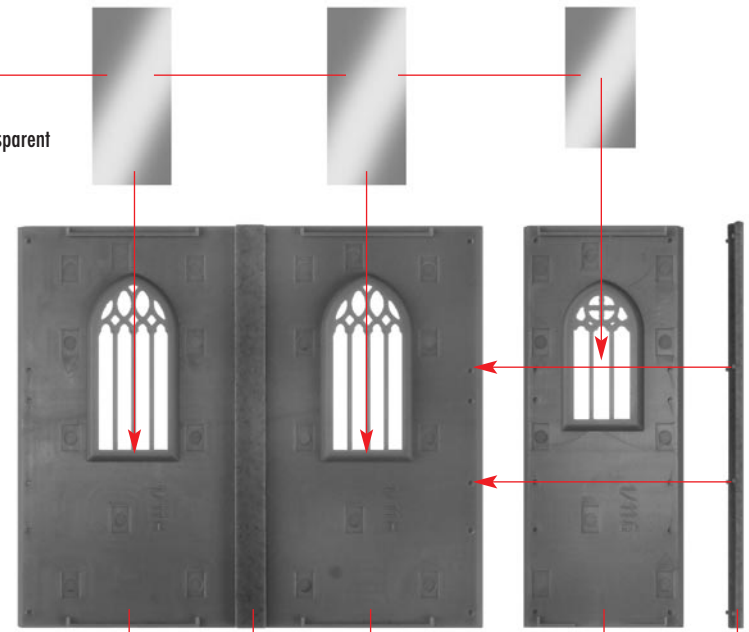
(A) 2 x 1/1 T

Fensterfolie
Window foil
Feuillet transparent
Vensterfolie

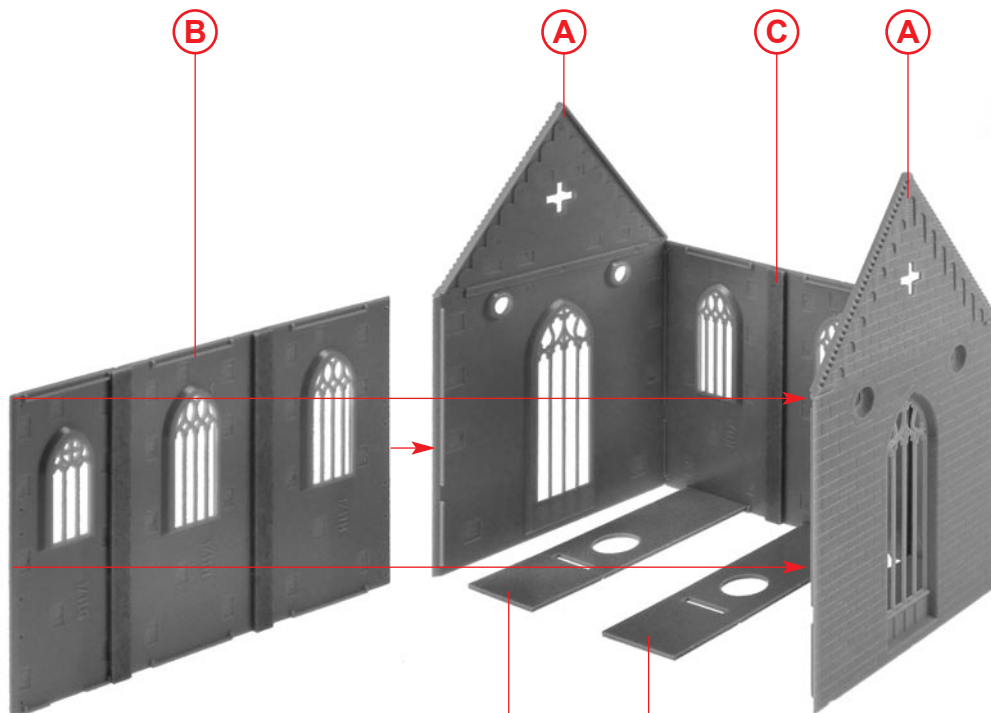


(B) 2/15 1/11 G 1/11 H 2/15 1/11 H

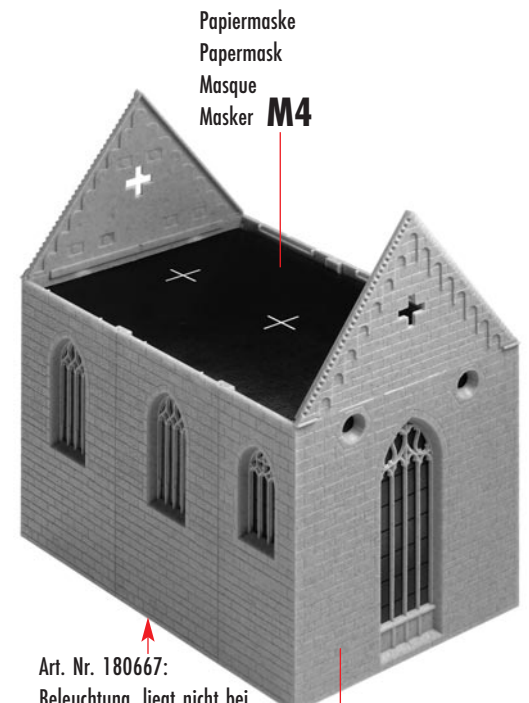
Fensterfolie
Window foil
Feuillet transparent
Vensterfolie



(C) 1/11 H 2/15 1/11 H 1/11 G 2/15



(D) 4/16

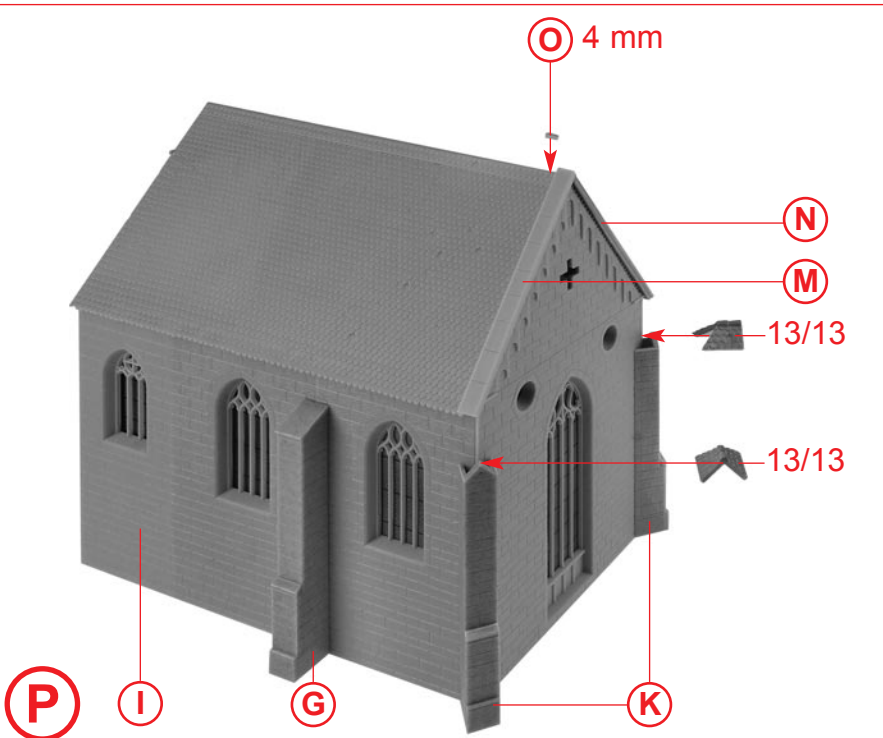
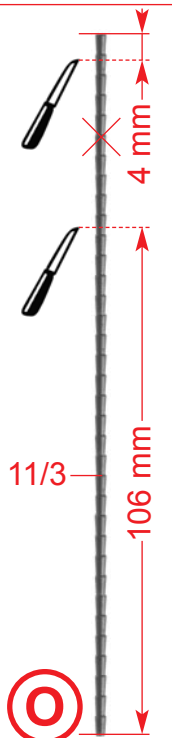
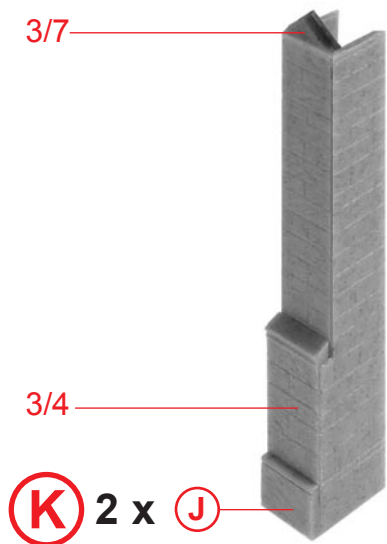
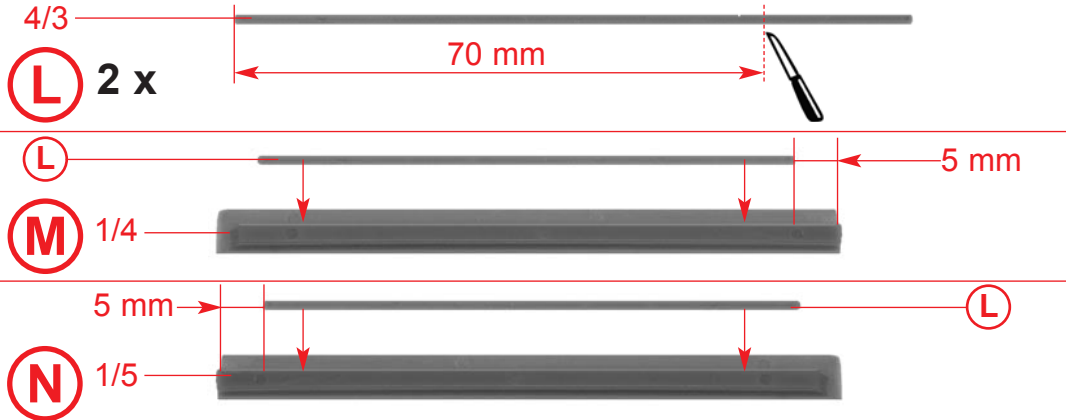
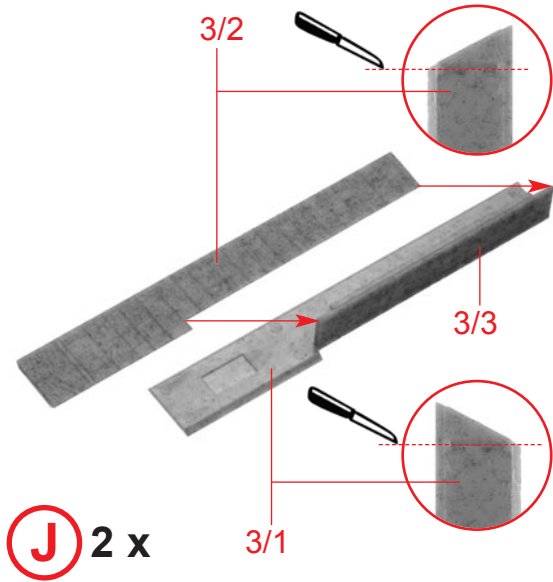
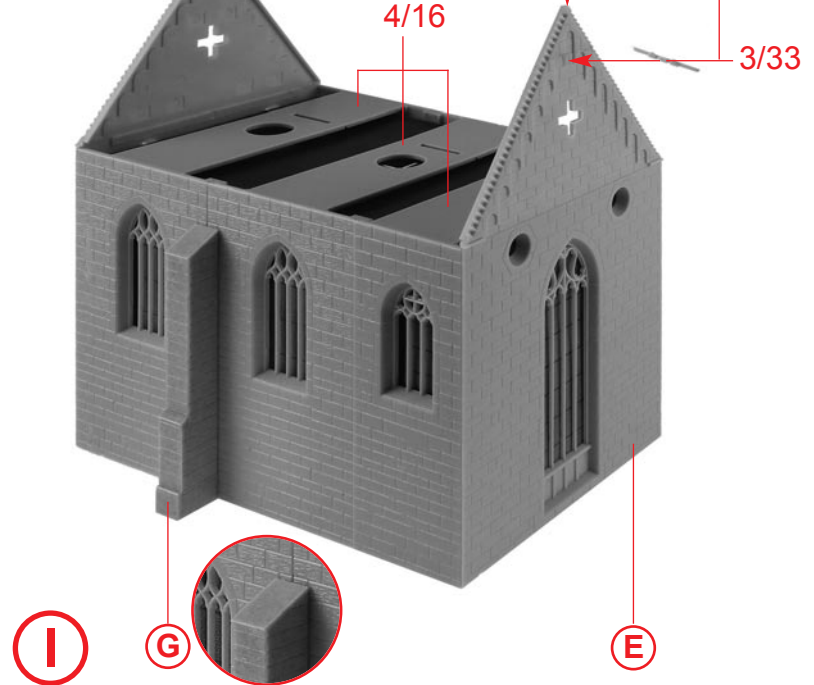
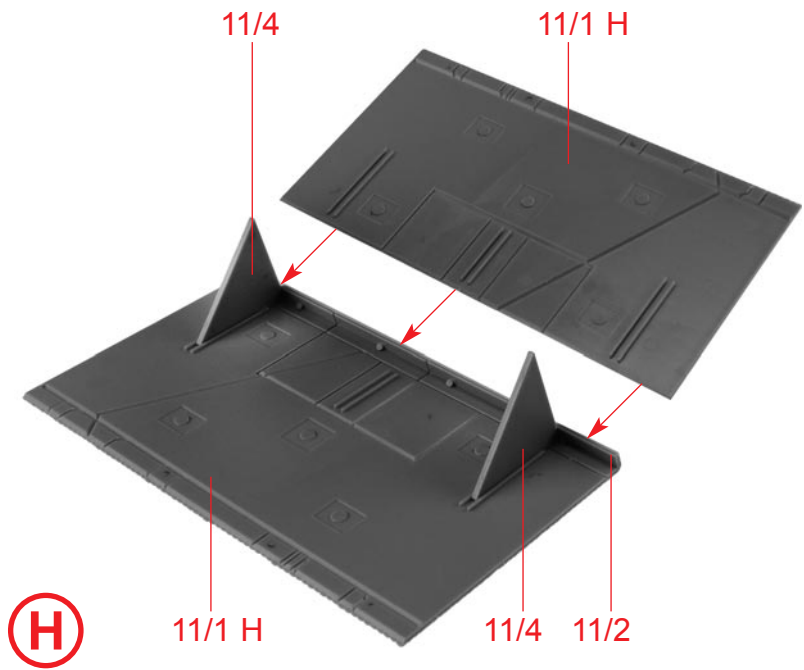
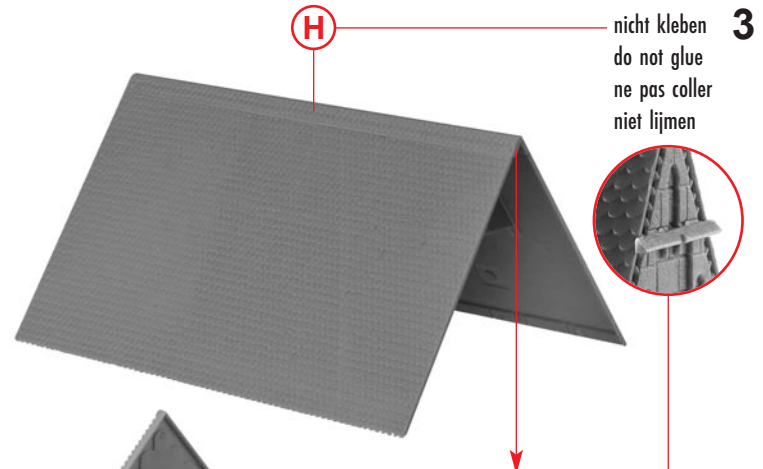
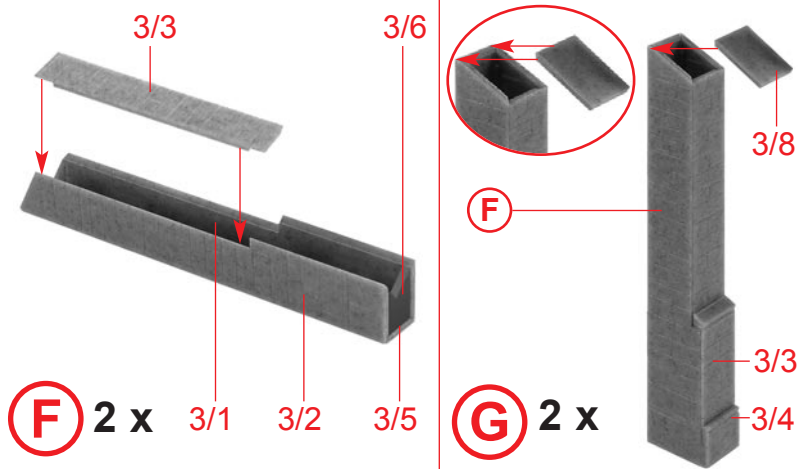


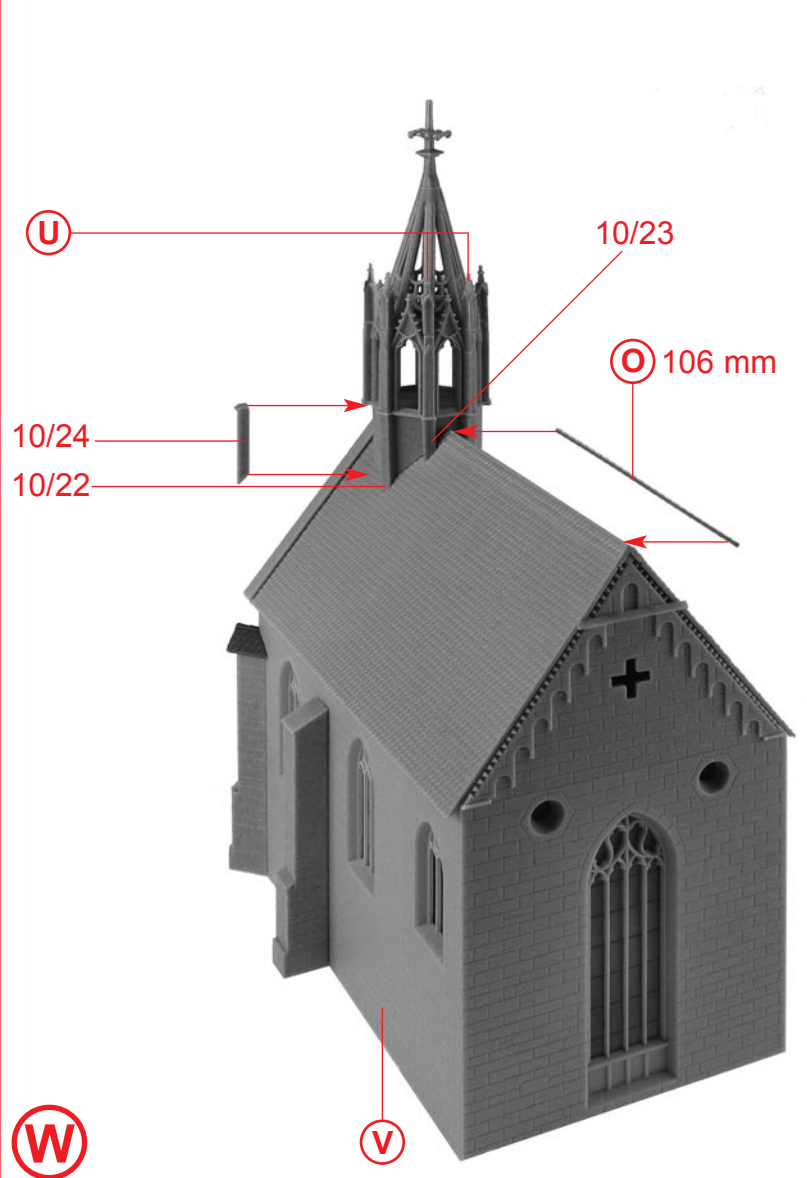
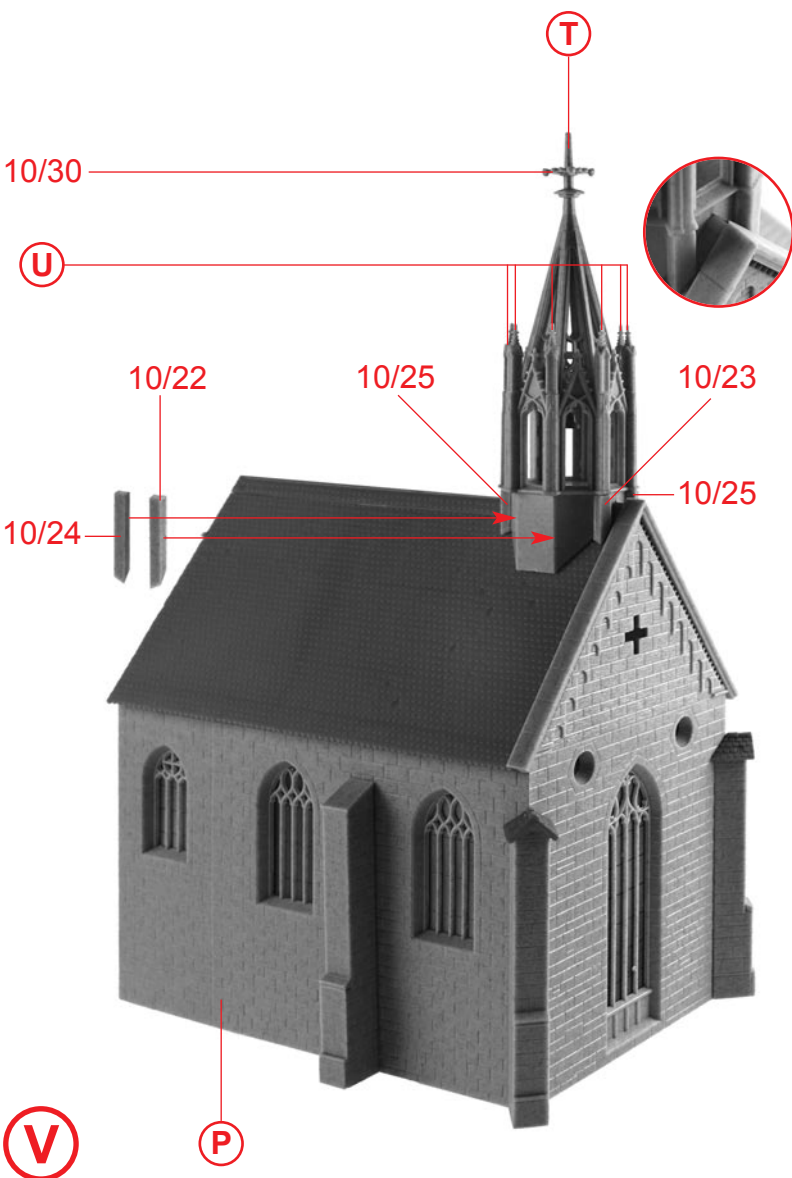
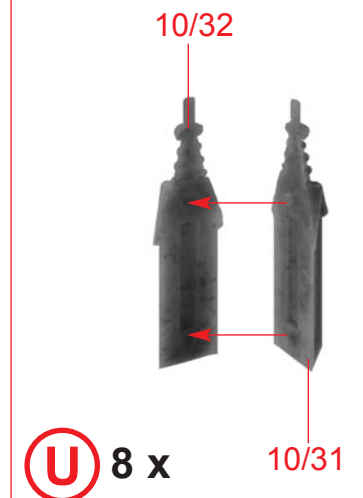
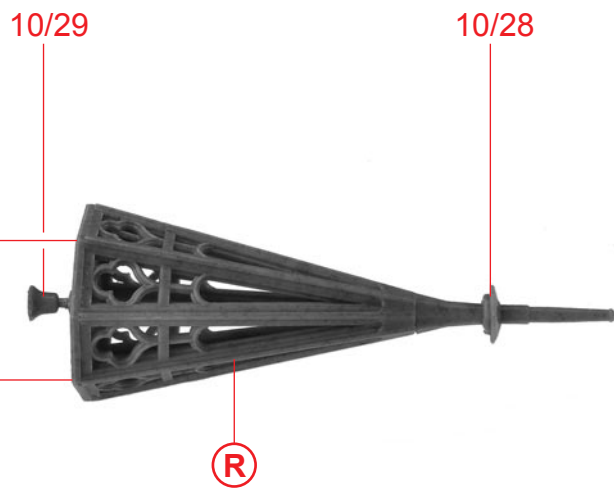
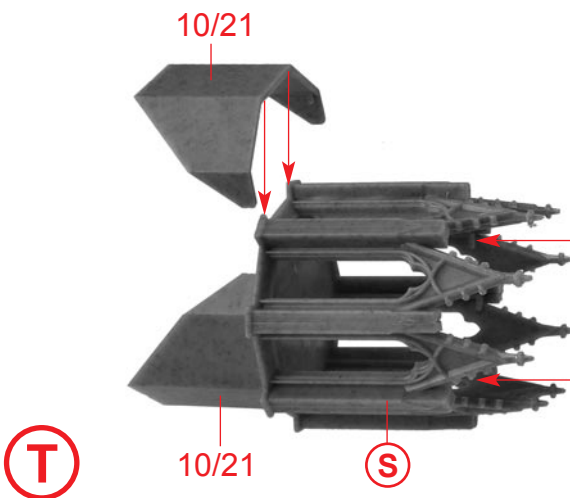
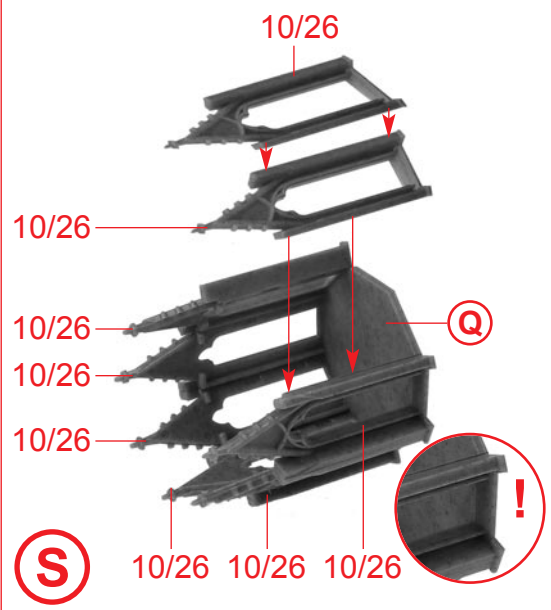
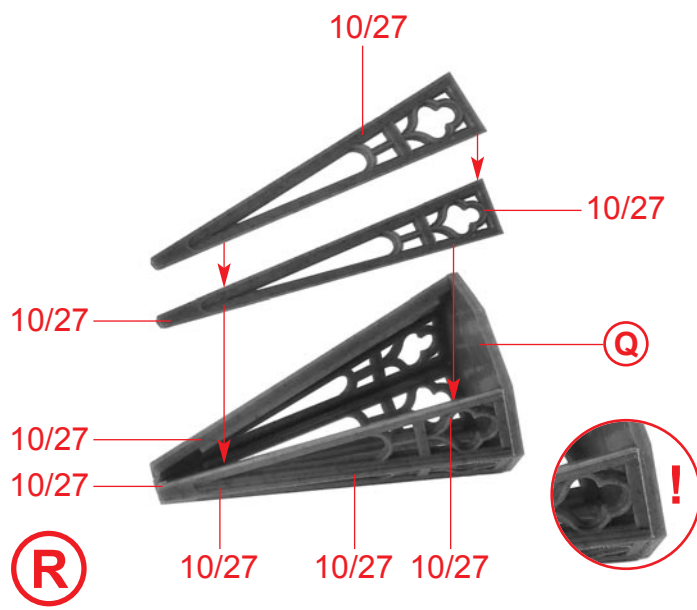
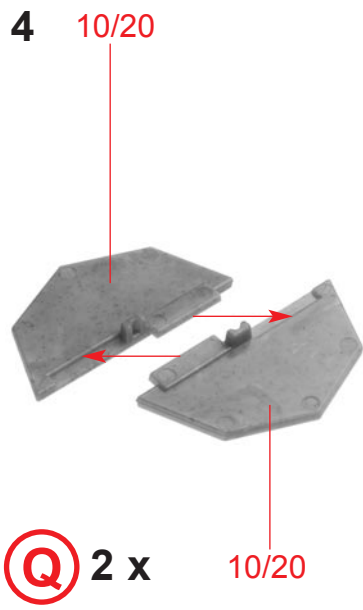
(E) **D**

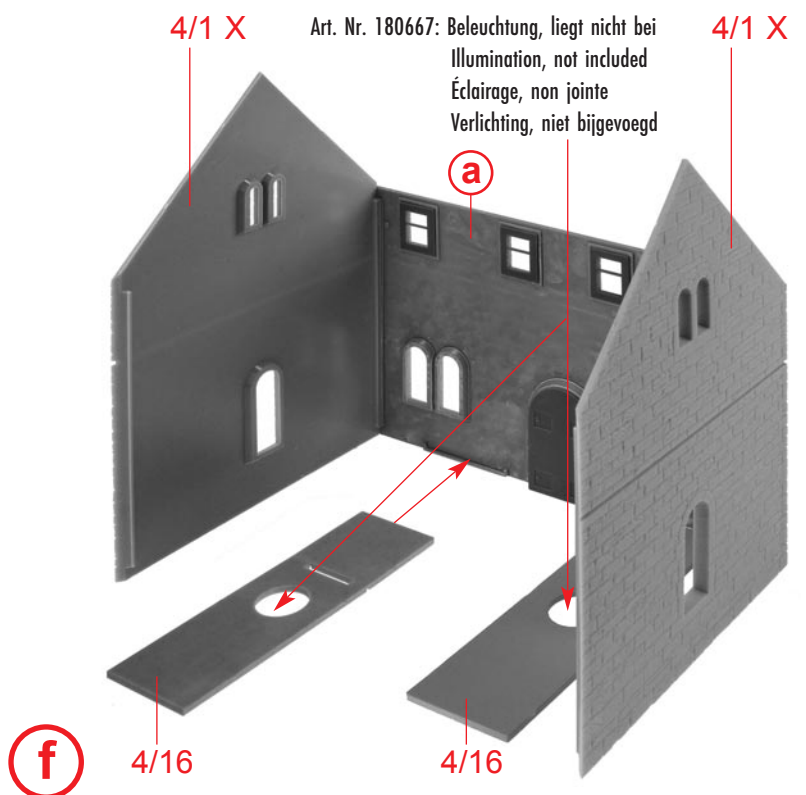
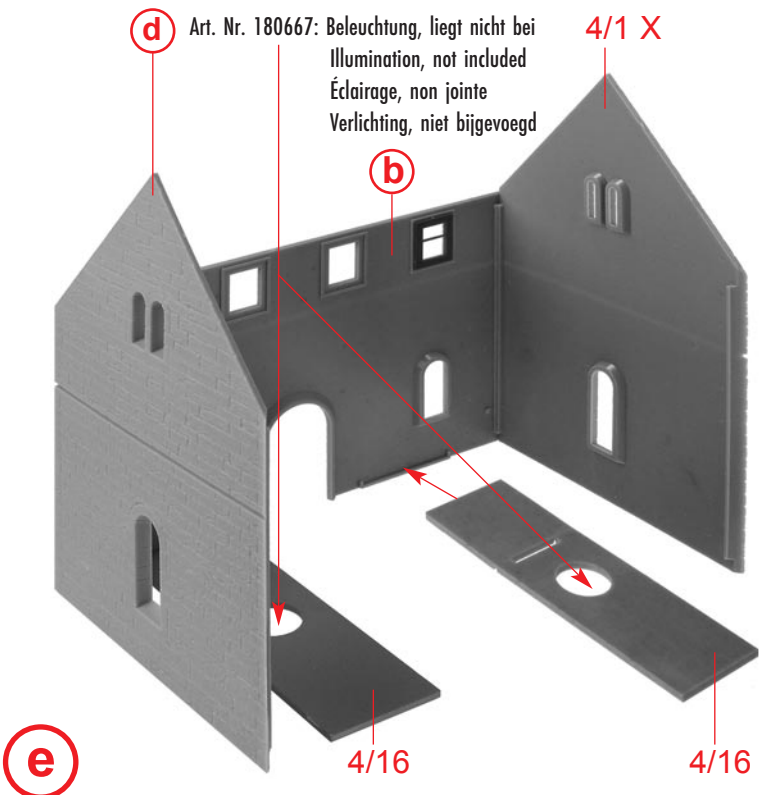
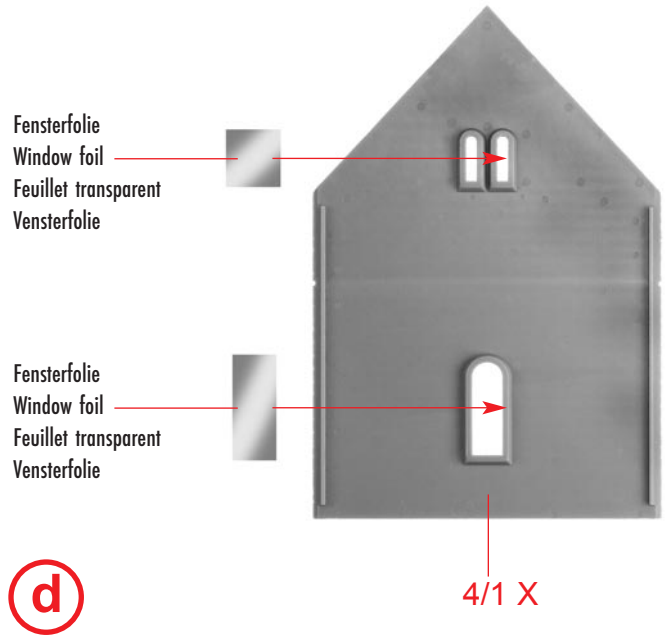
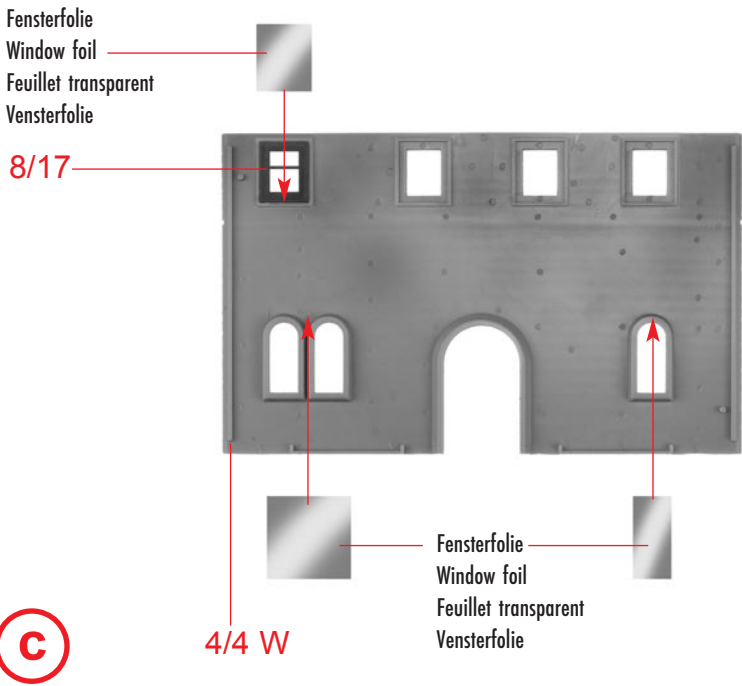
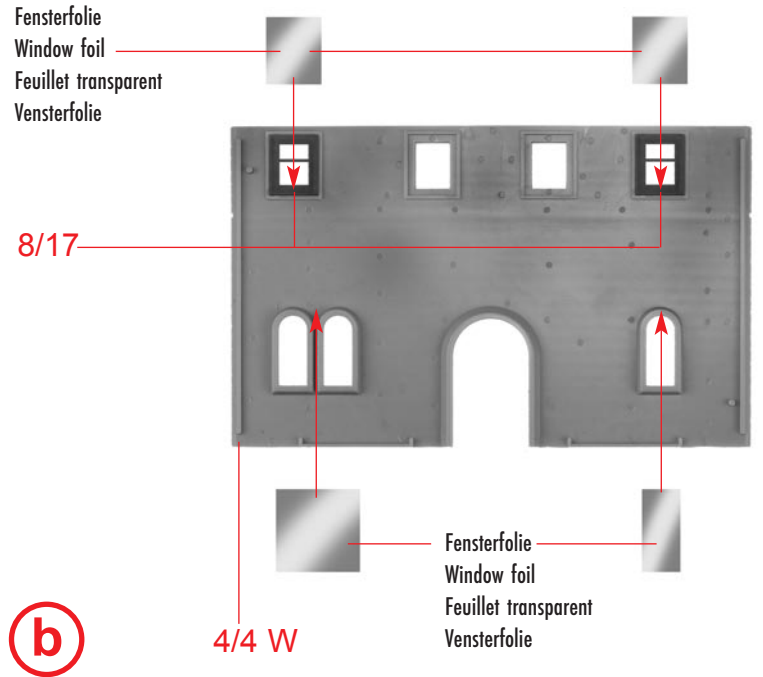
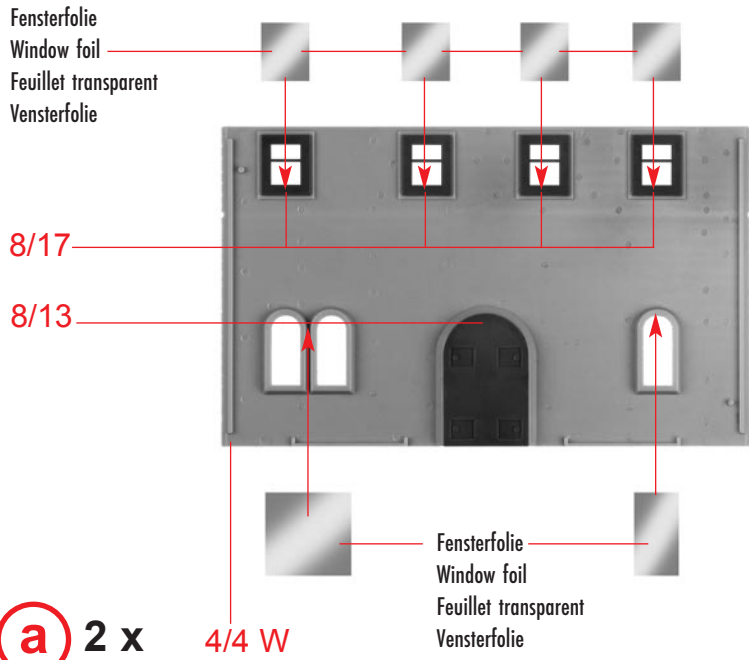
Papiermaske
Papermask
Masque
Masker **M4**

Art. Nr. 180667:
Beleuchtung, liegt nicht bei
Illumination, not included
Éclairage, non jointe
Verlichting, niet bijgevoegd

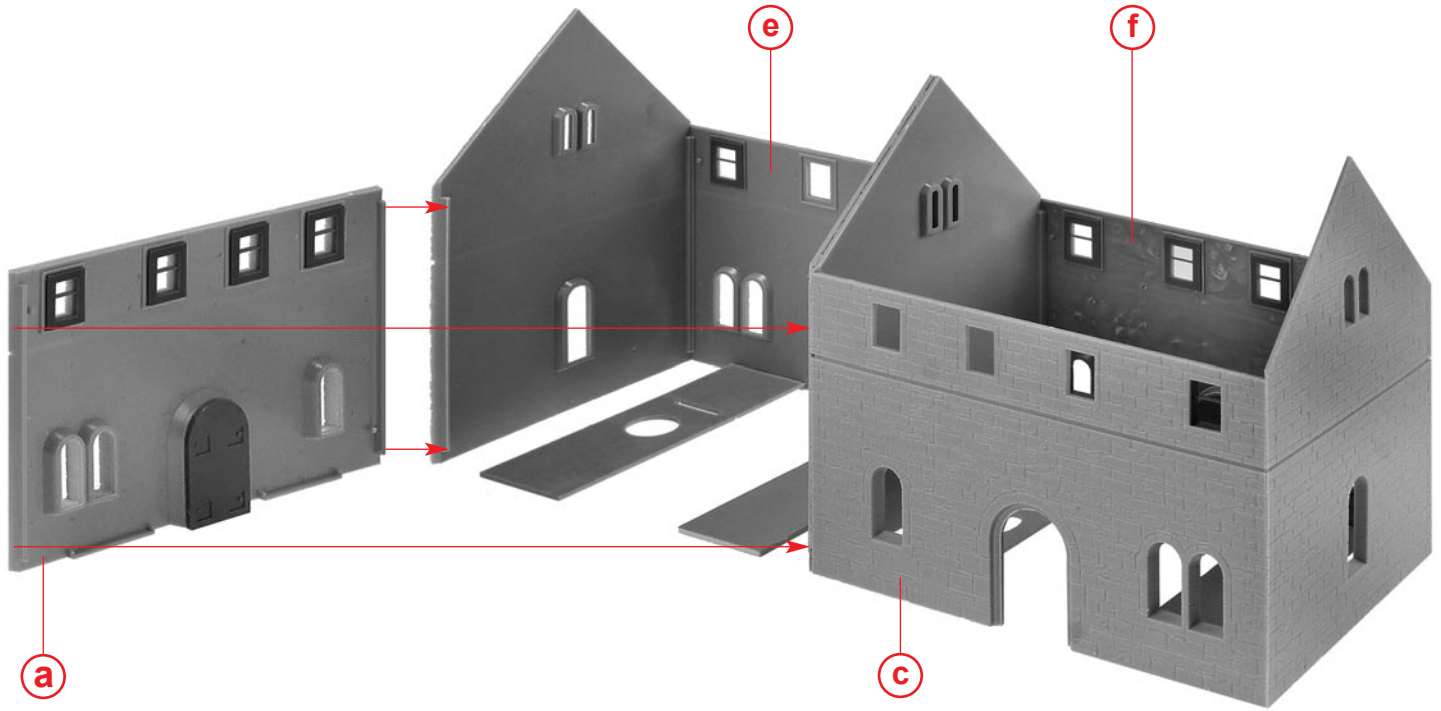
nicht kleben
do not glue
ne pas coller
niet lijmen







6

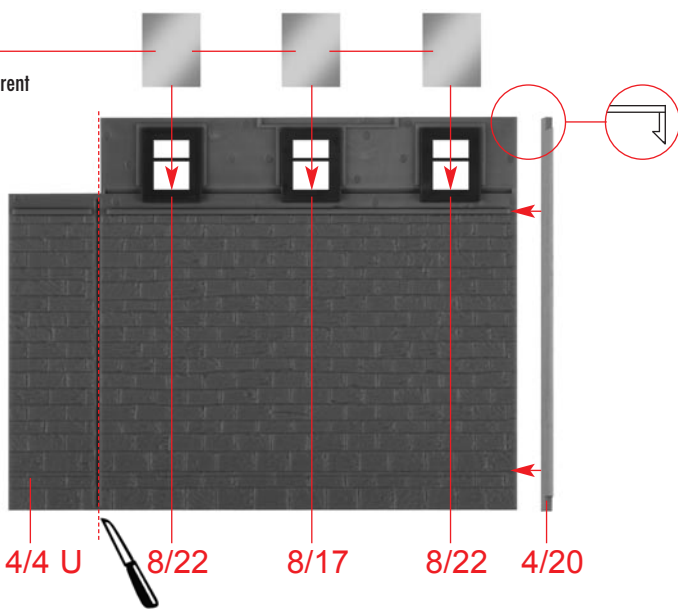


g

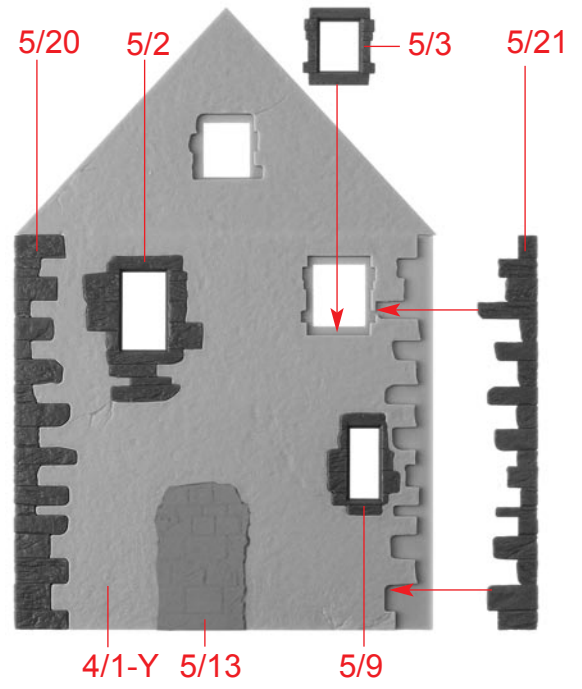
a

c

Fensterfolie
Window foil
Feuillet transparent
Vensterfolie

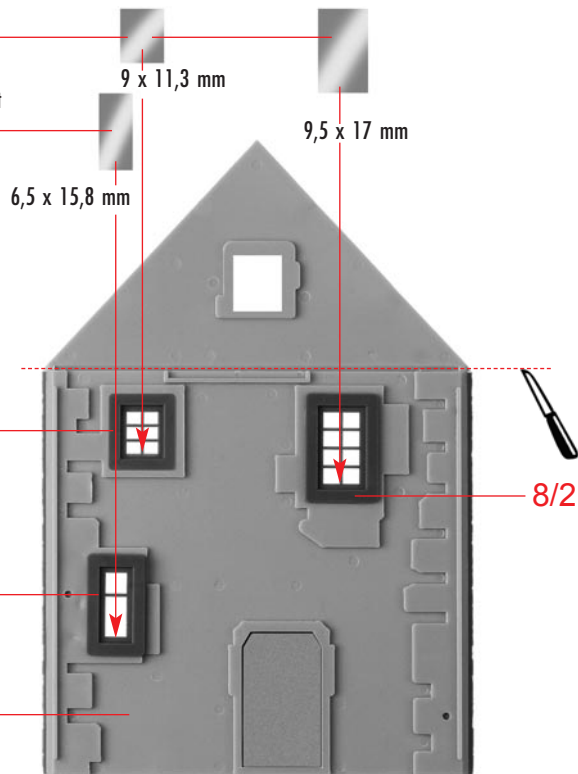


h



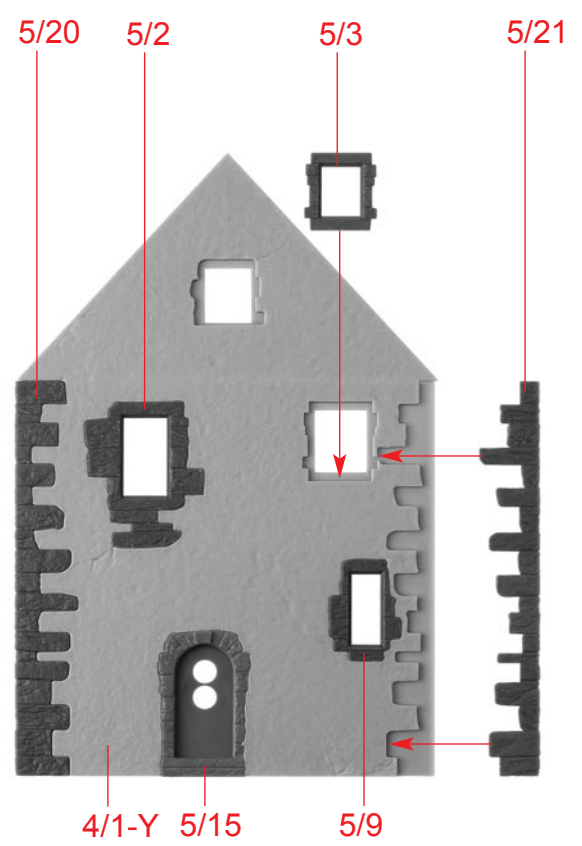
i

Fensterfolie
Window foil
Feuillet transparent
Vensterfolie

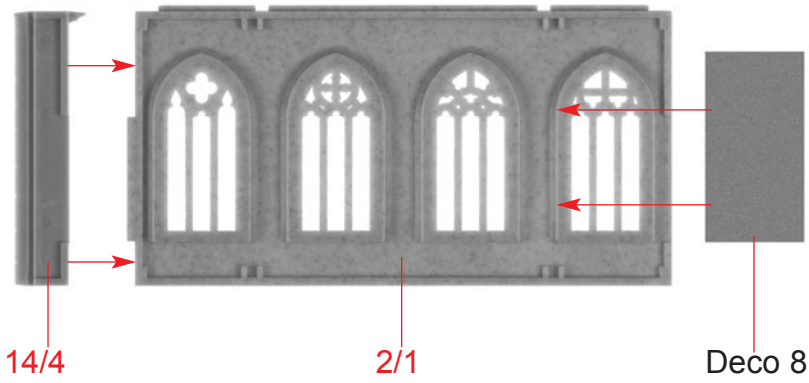
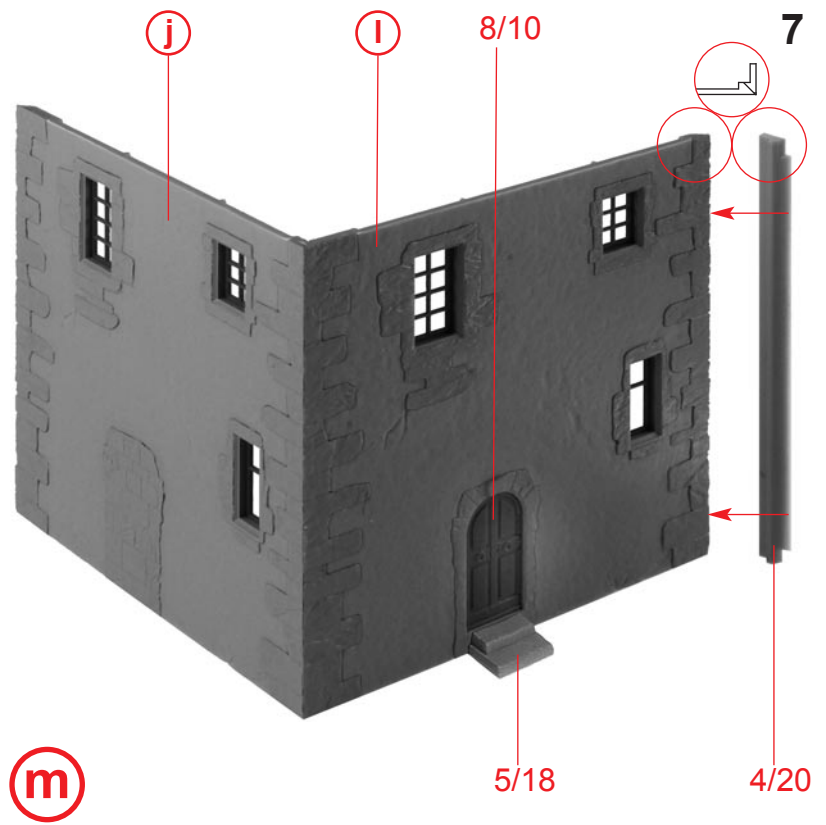
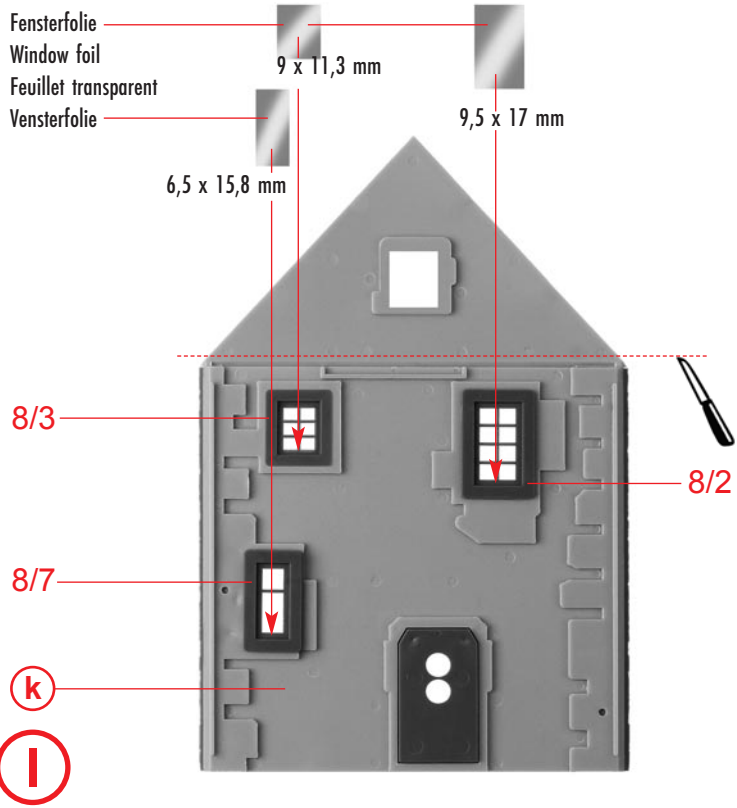


i

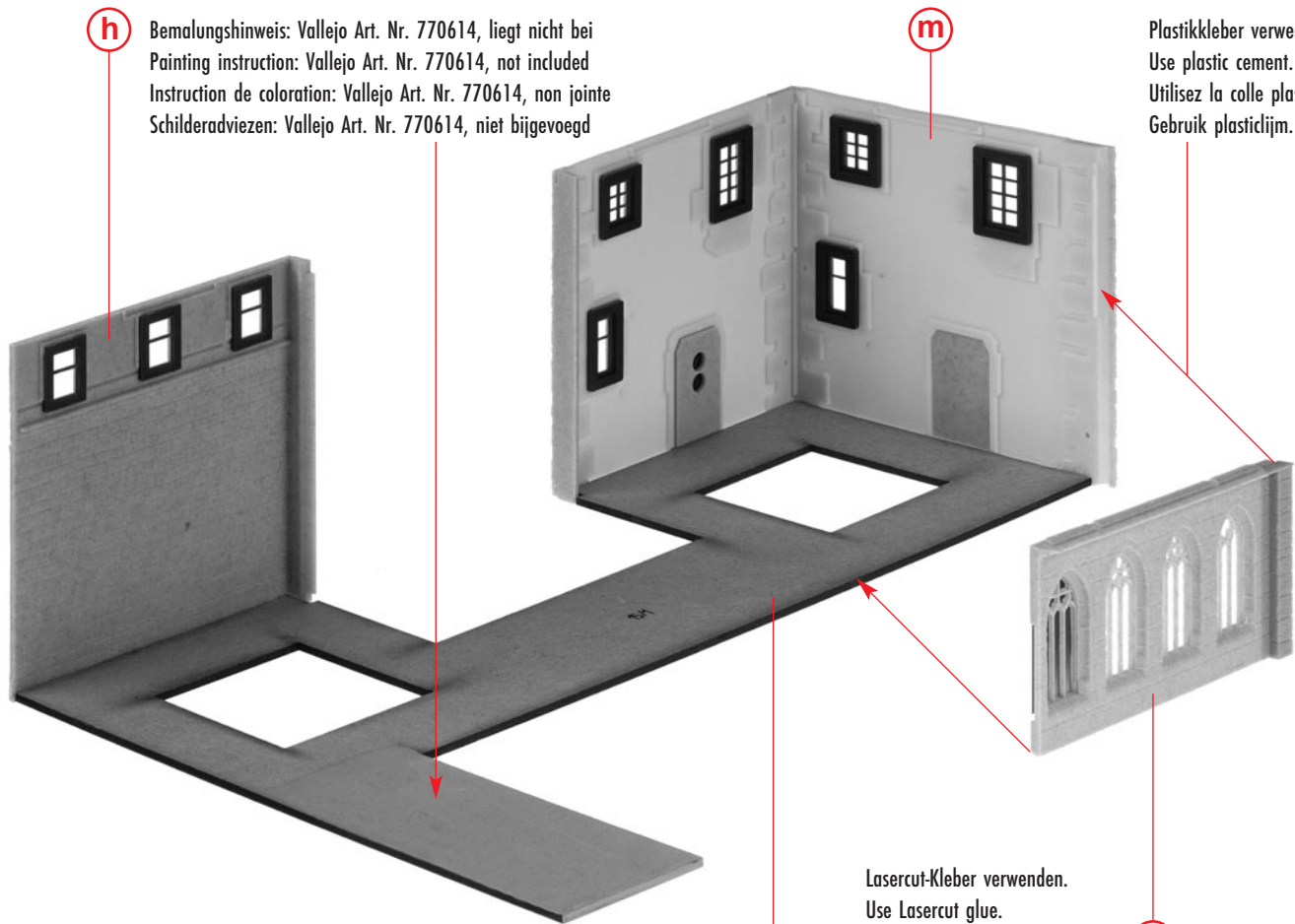
j



k



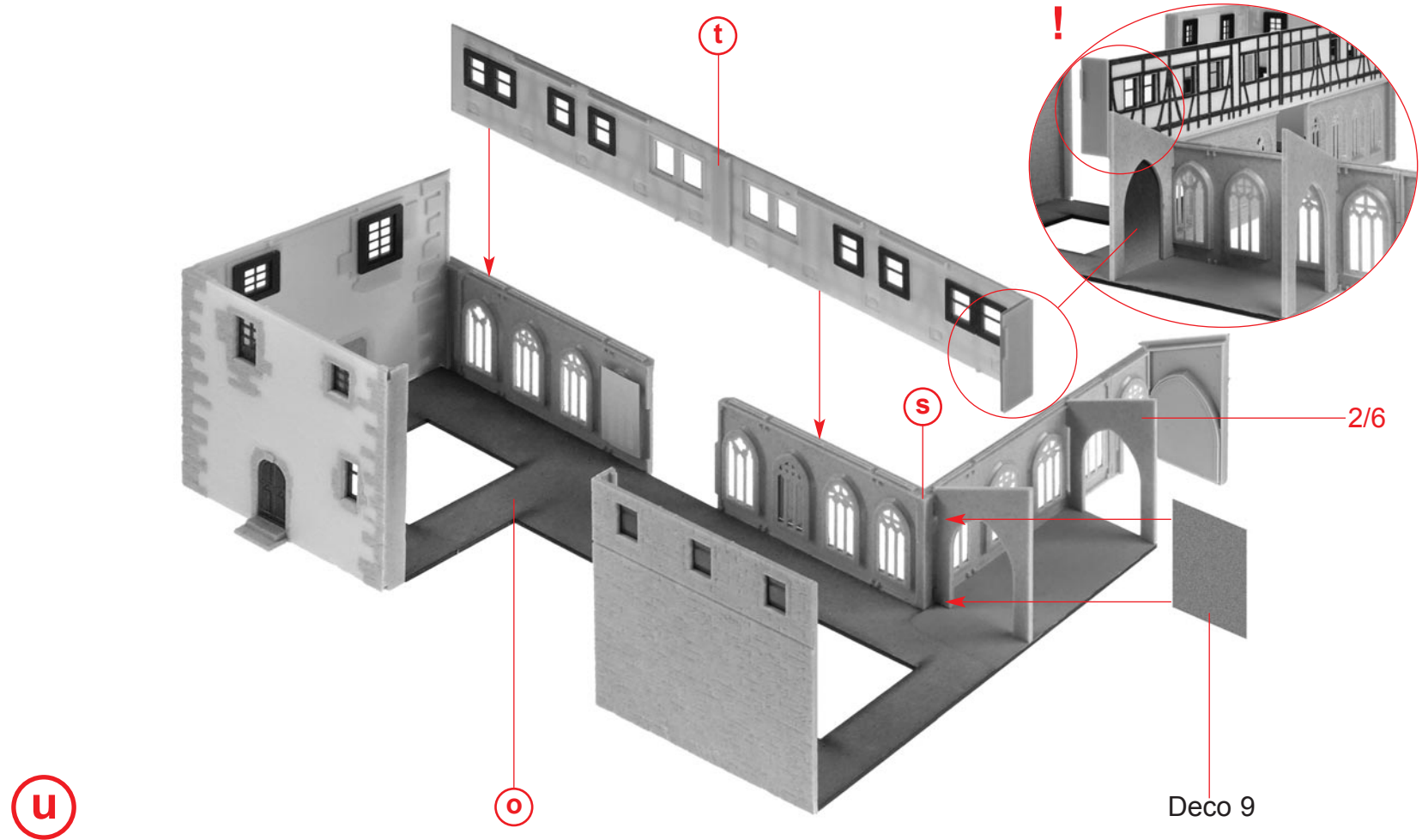
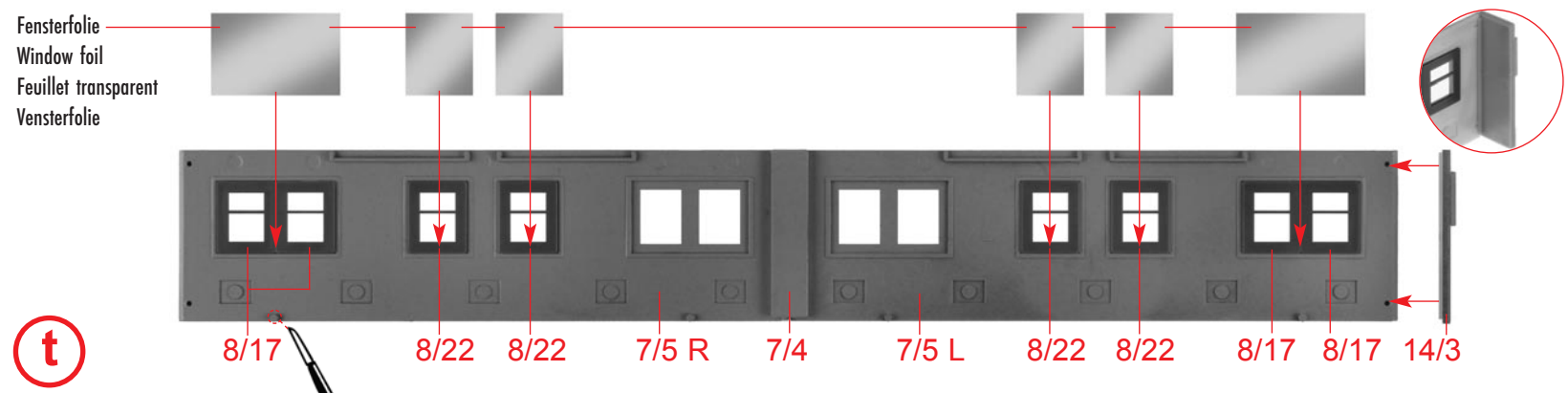
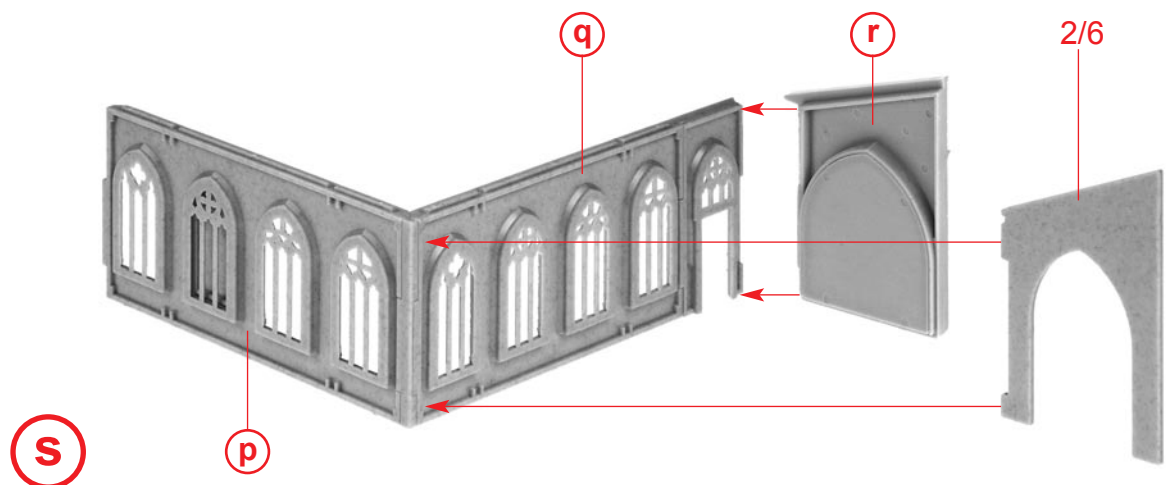
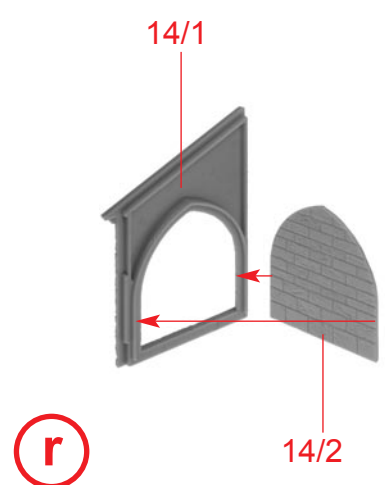
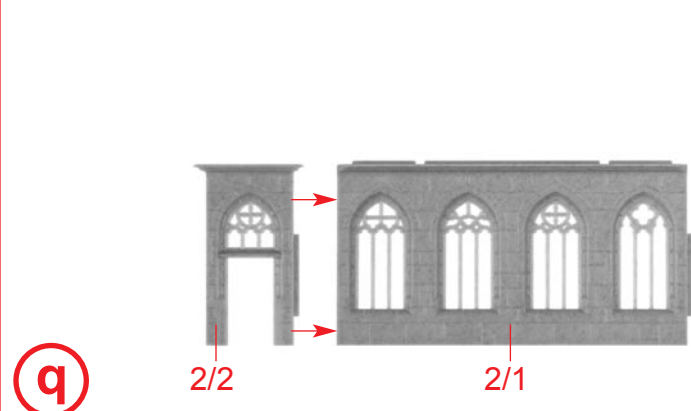
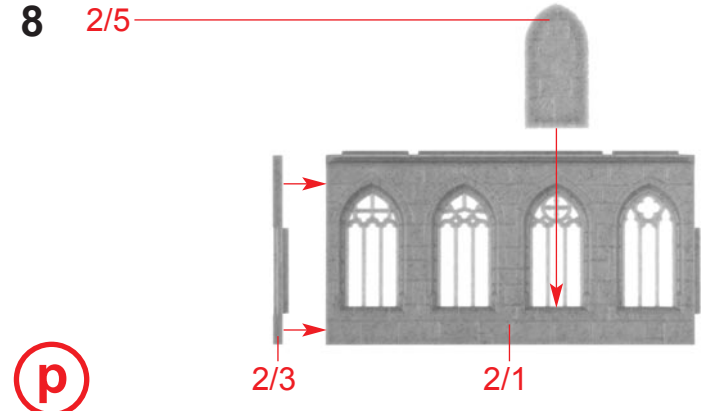
h Bmalungshinweis: Vallejo Art. Nr. 770614, liegt nicht bei
Painting instruction: Vallejo Art. Nr. 770614, not included
Instruction de coloration: Vallejo Art. Nr. 770614, non jointe
Schilderadviezen: Vallejo Art. Nr. 770614, niet bijgevoegd

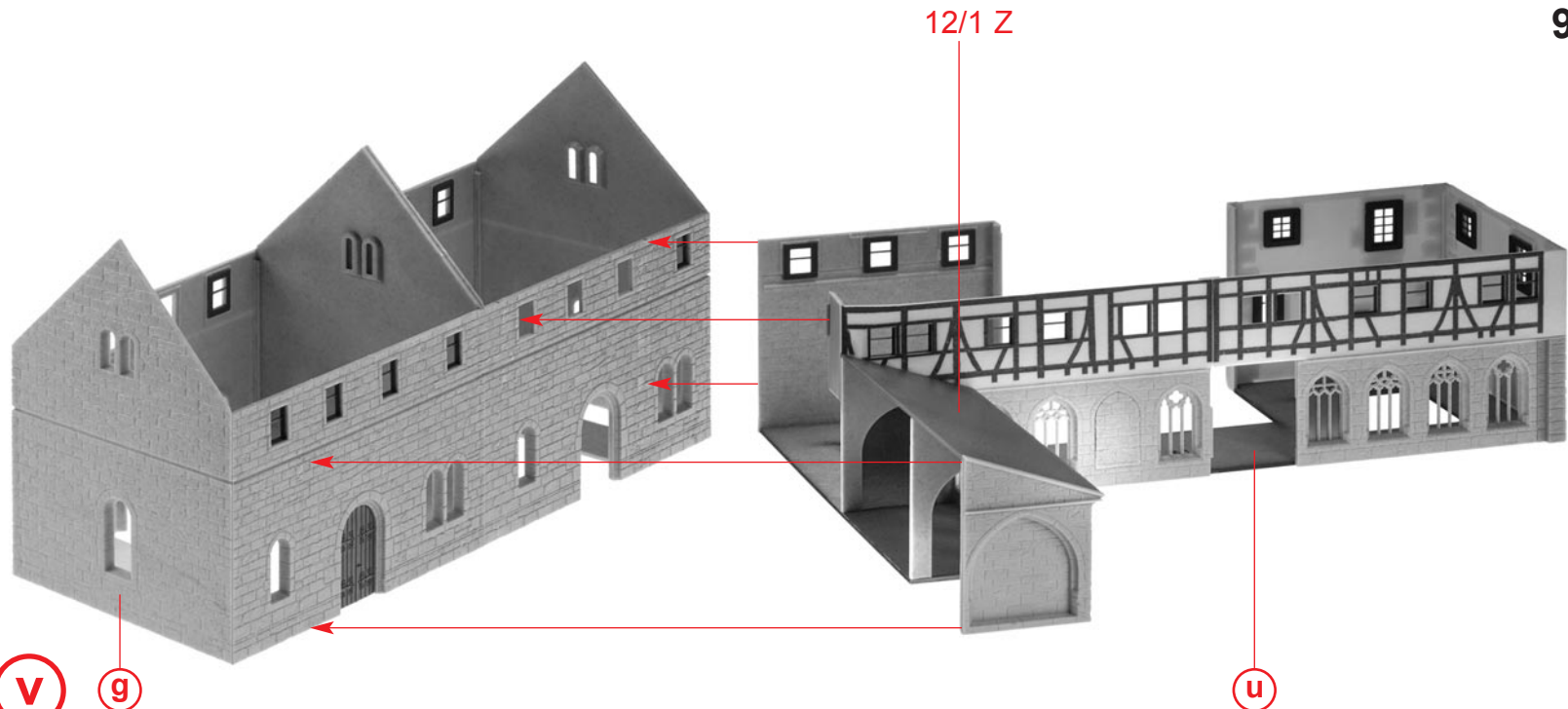


Plastikkleber verwenden.
Use plastic cement.
Utilisez la colle plastique.
Gebruik plasticlijm.

Lasercut-Kleber verwenden.
Use Lasercut glue.
Utilisez la colle Lasercut.
Gebruik Lasercutlijm.

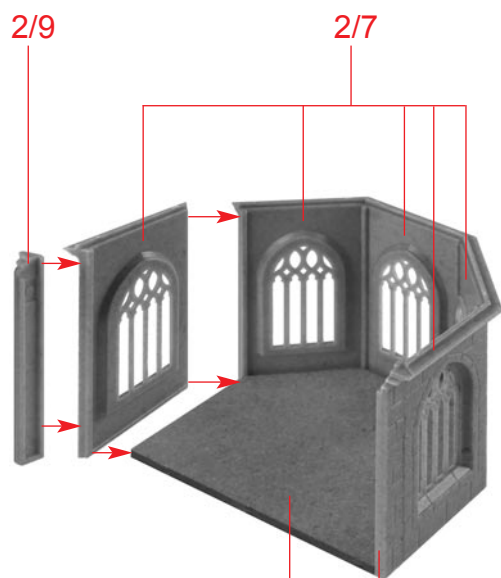
o





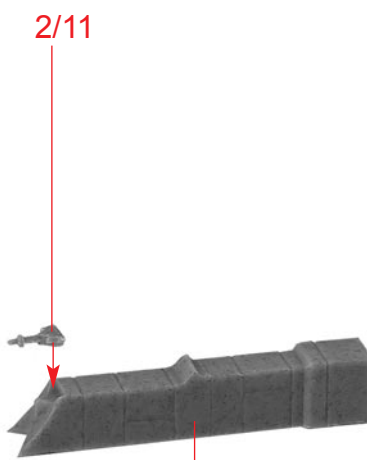
V **g**

u

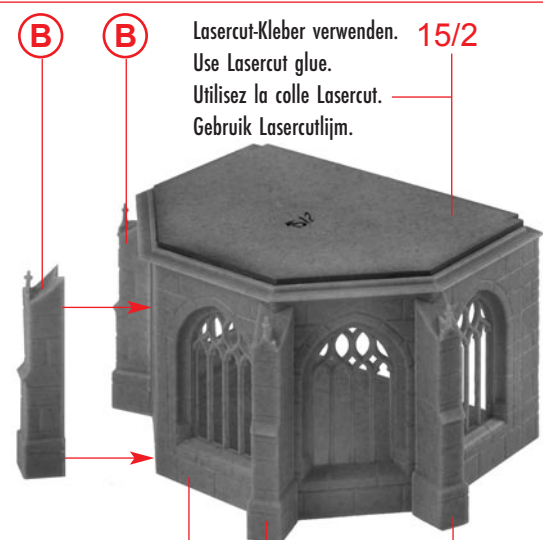


A Lasercut-Kleber verwenden.
Use Lasercut glue.
Utilisez la colle Lasercut.
Gebruik Lasercutlijm.

15/3 2/8



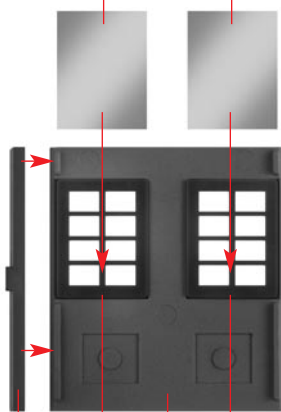
B 4 x 2/10



B **B** Lasercut-Kleber verwenden.
Use Lasercut glue.
Utilisez la colle Lasercut.
Gebruik Lasercutlijm.

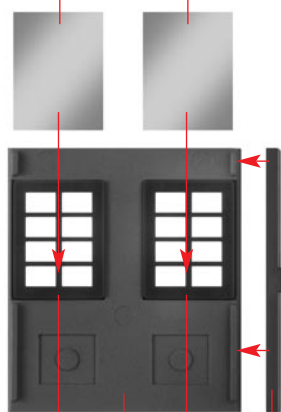
A **B** **B** 15/2

Fensterfolie
Window foil
Feuillet transparent
Vensterfolie



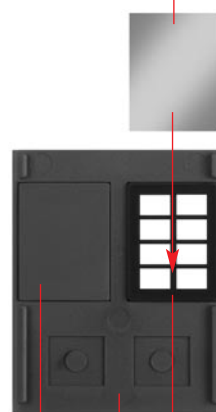
D 7/9 8/16 7/8 8/16

Fensterfolie
Window foil
Feuillet transparent
Vensterfolie



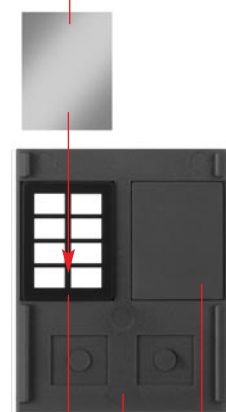
E 8/16 8/16 7/8 7/9

Fensterfolie
Window foil
Feuillet transparent
Vensterfolie



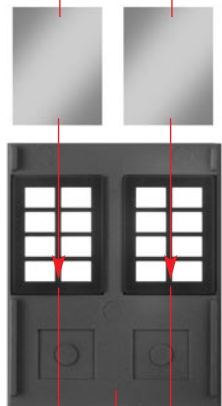
F 7/10 8/16 7/7

Fensterfolie
Window foil
Feuillet transparent
Vensterfolie



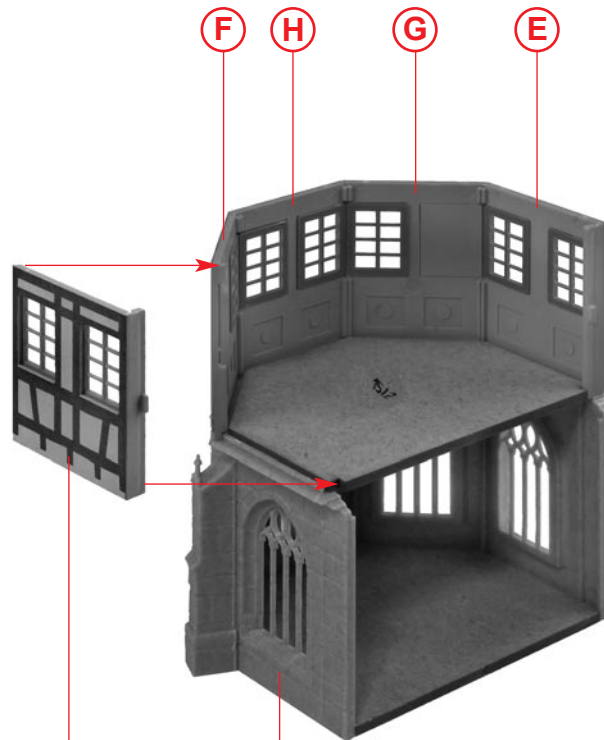
G 8/16 7/7 7/10

Fensterfolie
Window foil
Feuillet transparent
Vensterfolie



7/6
8/16 8/16

H

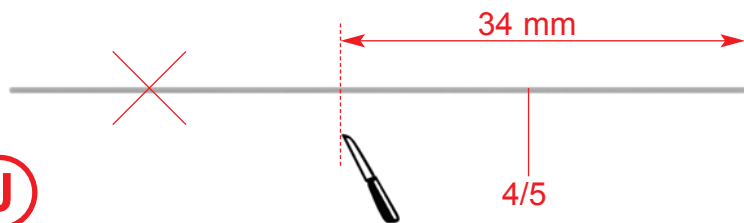


I

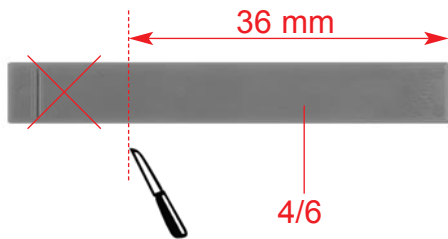
D

C

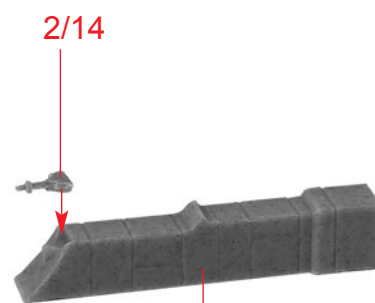
Lasercut-Kleber verwenden.
Use Lasercut glue.
Utilisez la colle Lasercut.
Gebruik Lasercutlijm.



J



K



L 6 x

2/13

Papiermaske
Papermask
Masque
Masker **M6C**

Papiermaske
Papermask
Masque
Masker **M6D**

4/3

Papiermaske
Papermask
Masque
Masker **M1**

Papiermaske
Papermask
Masque
Masker **M1**

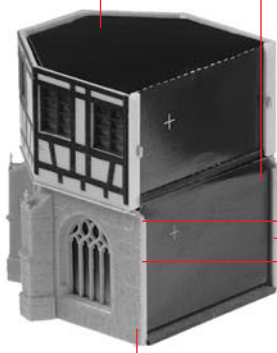
4/16

Art. Nr. 180667:
Beleuchtung, liegt nicht bei
Illumination, not included
Éclairage, non jointe
Verlichting, niet bijgevoegd

4/16

Papiermaske
Papermask
Masque
Masker **M6A**

Papiermaske
Papermask
Masque
Masker **M6B**



M

I

4/2

K

V

L

L

2/12

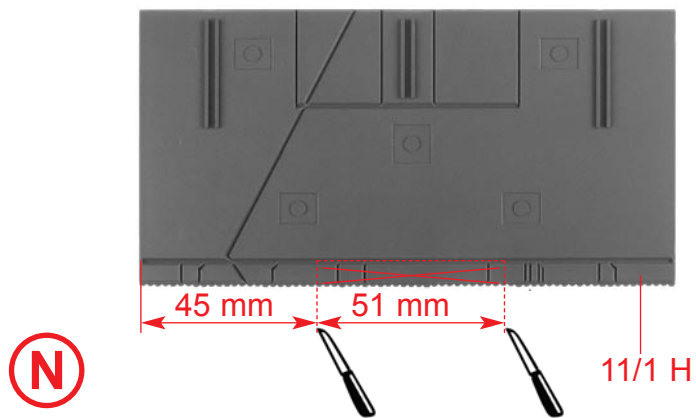
L

2/12

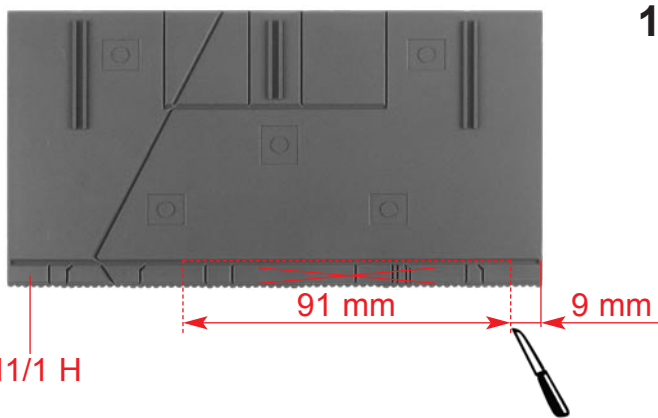
L

2/12

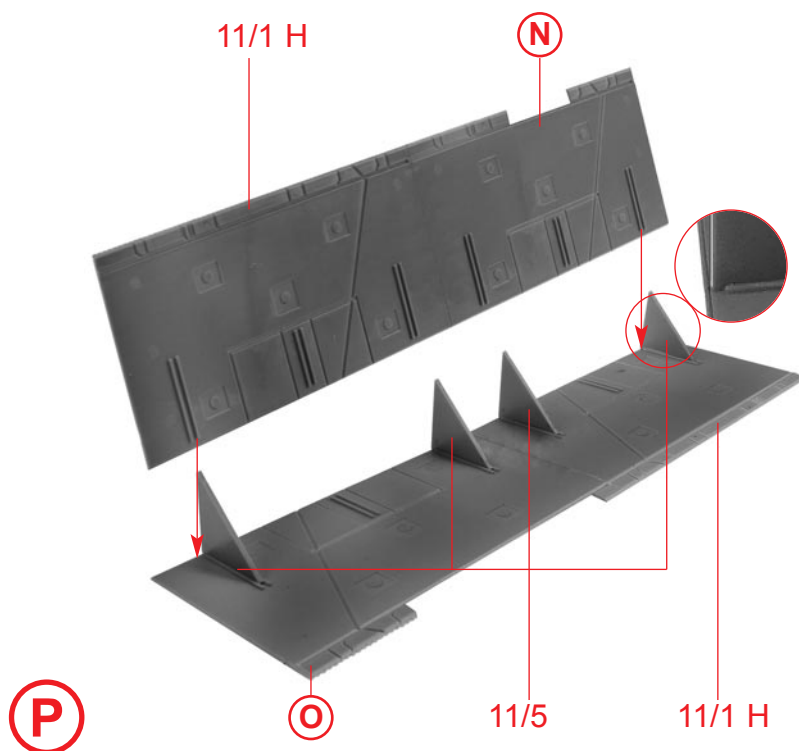




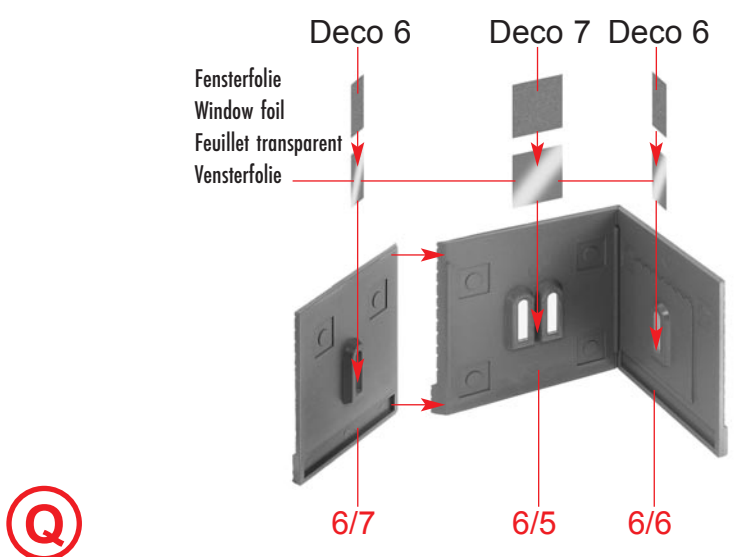
N



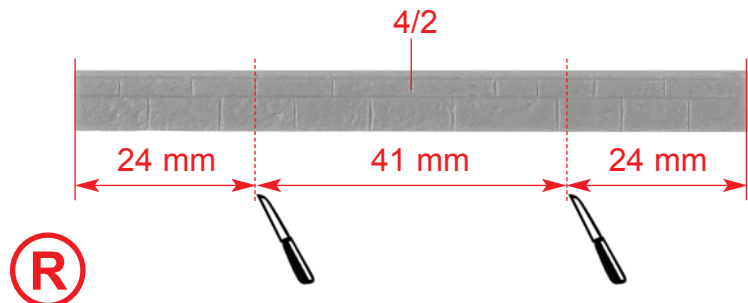
O



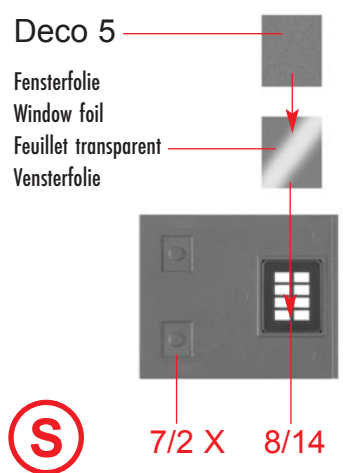
P



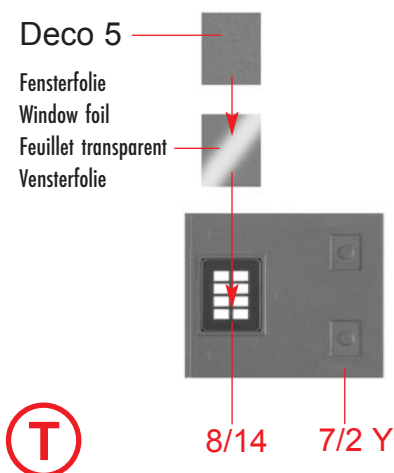
Q



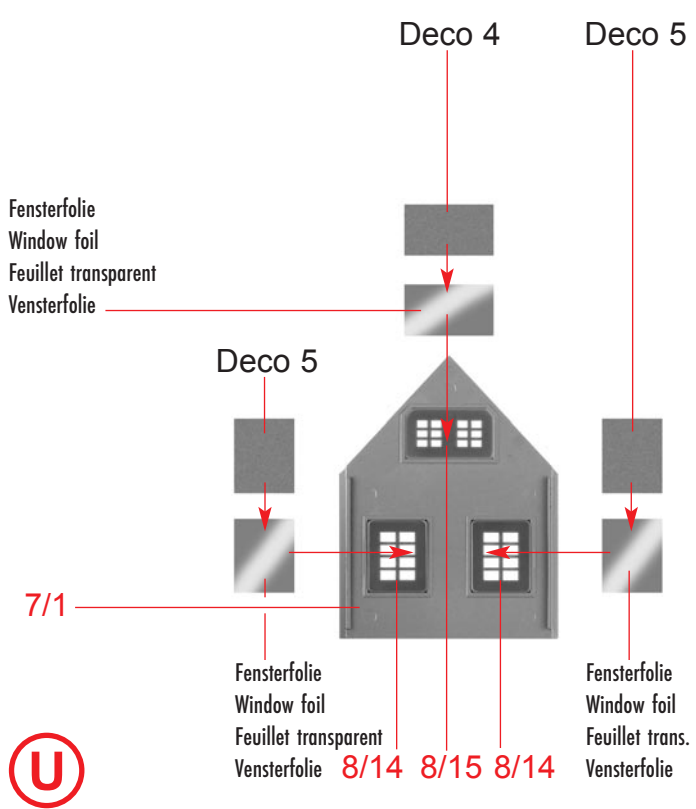
R



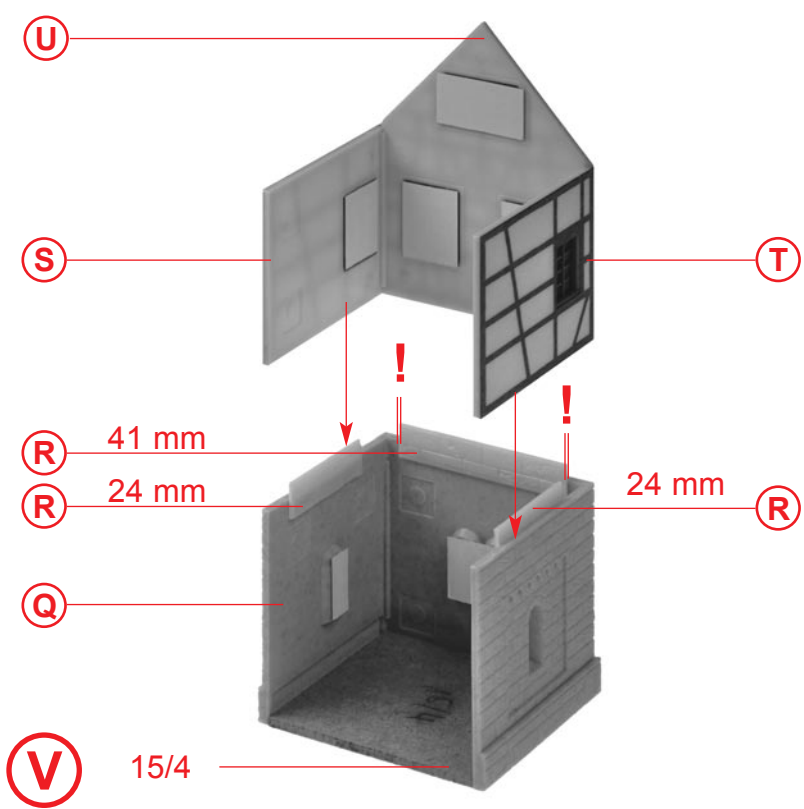
S



T

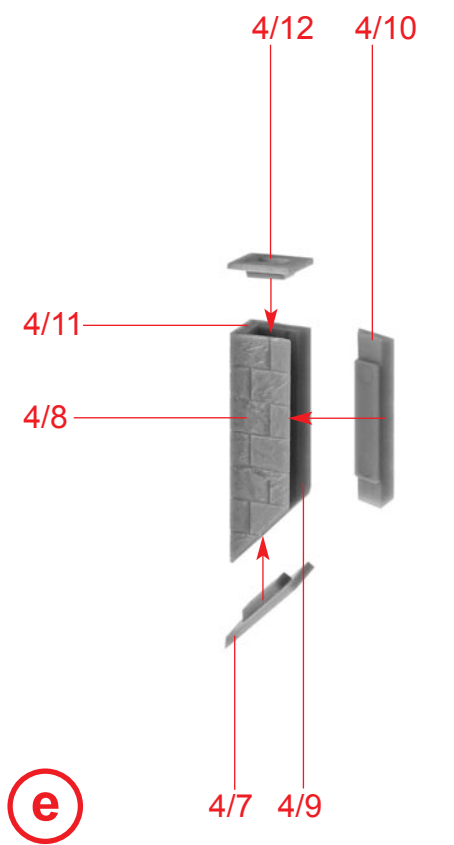
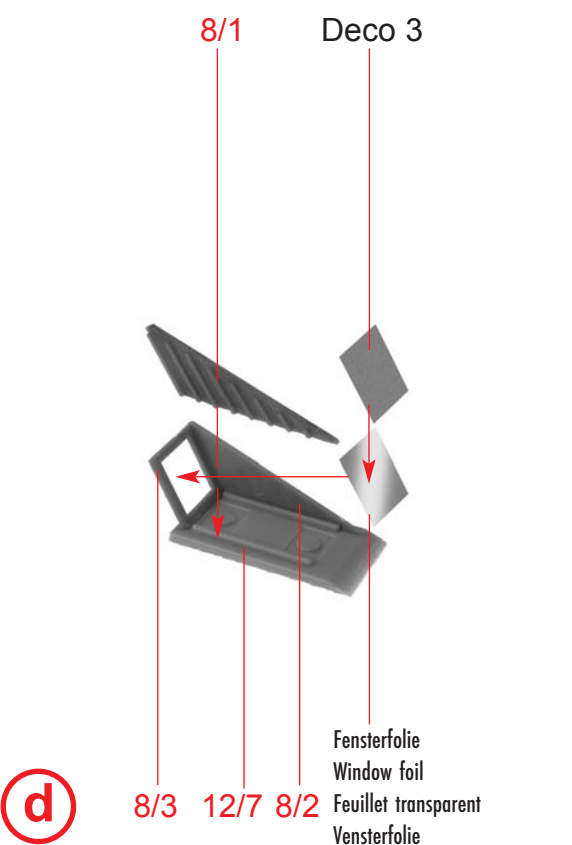
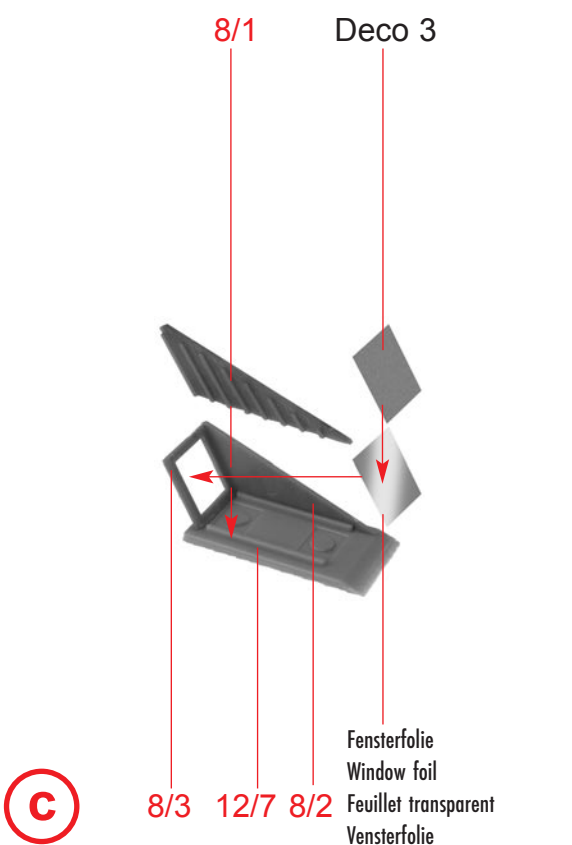
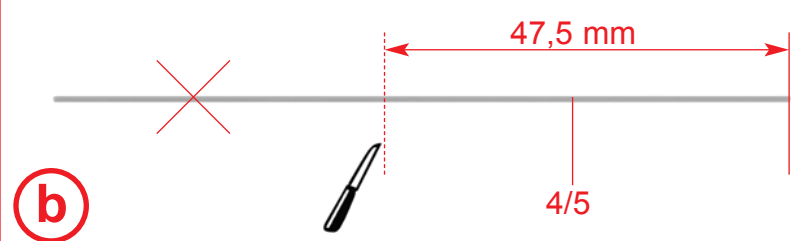
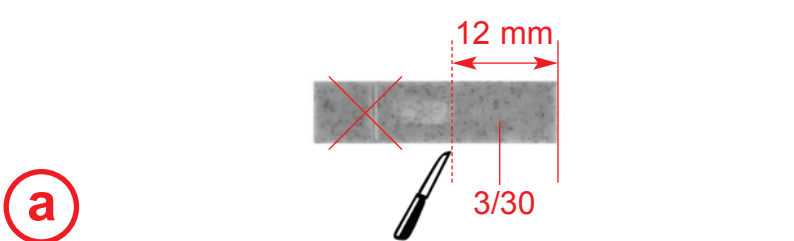
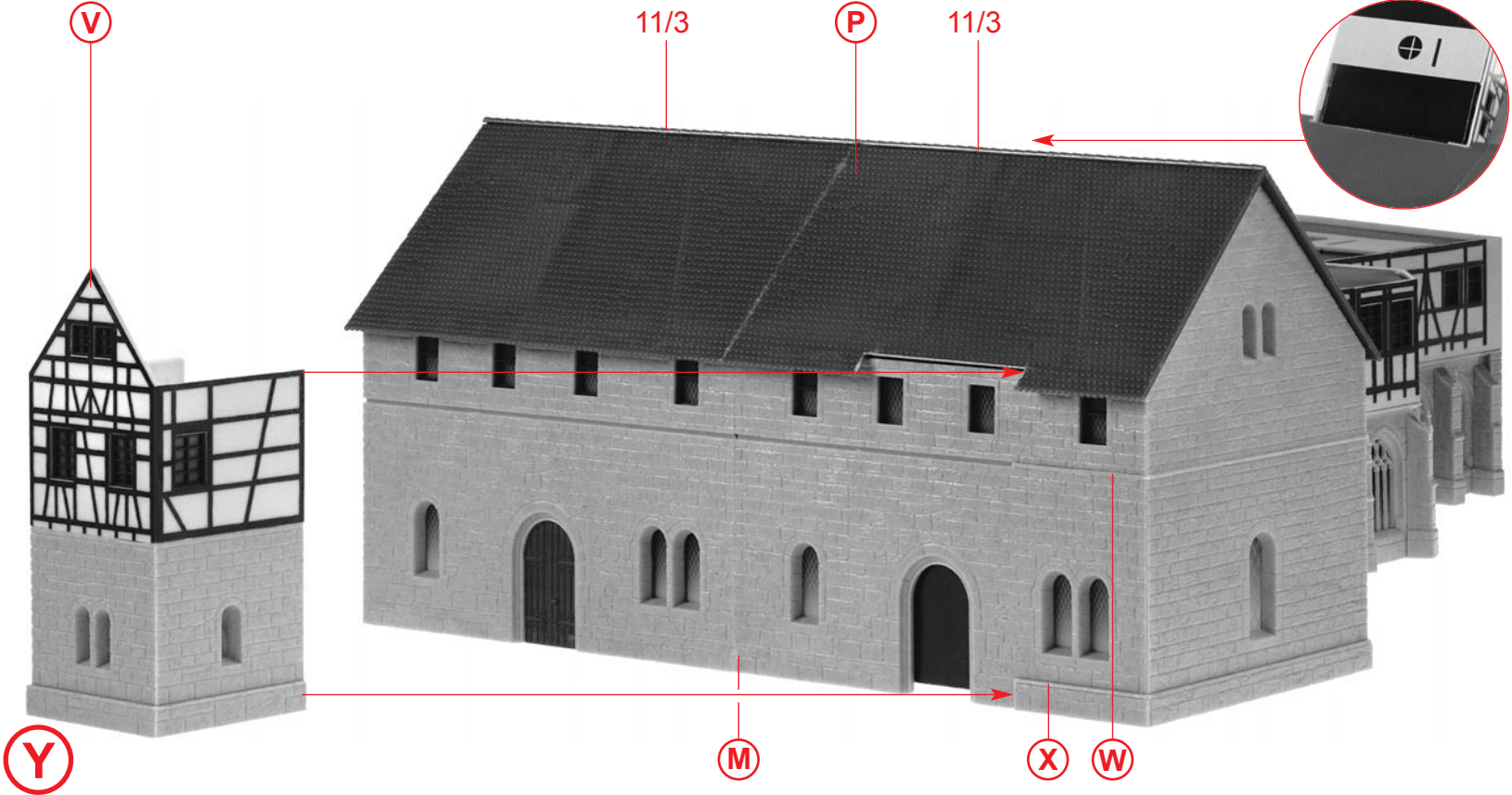
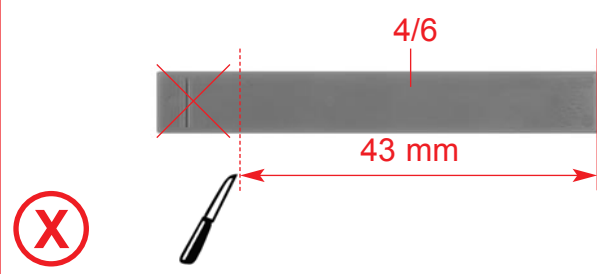
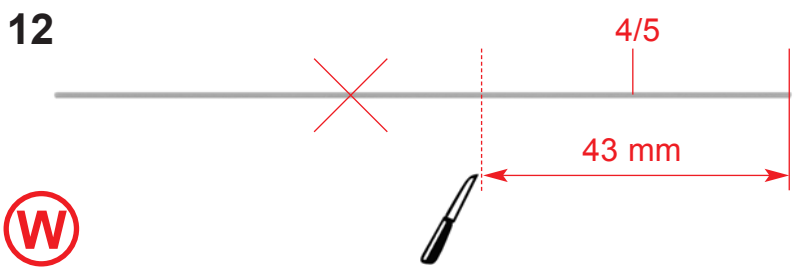


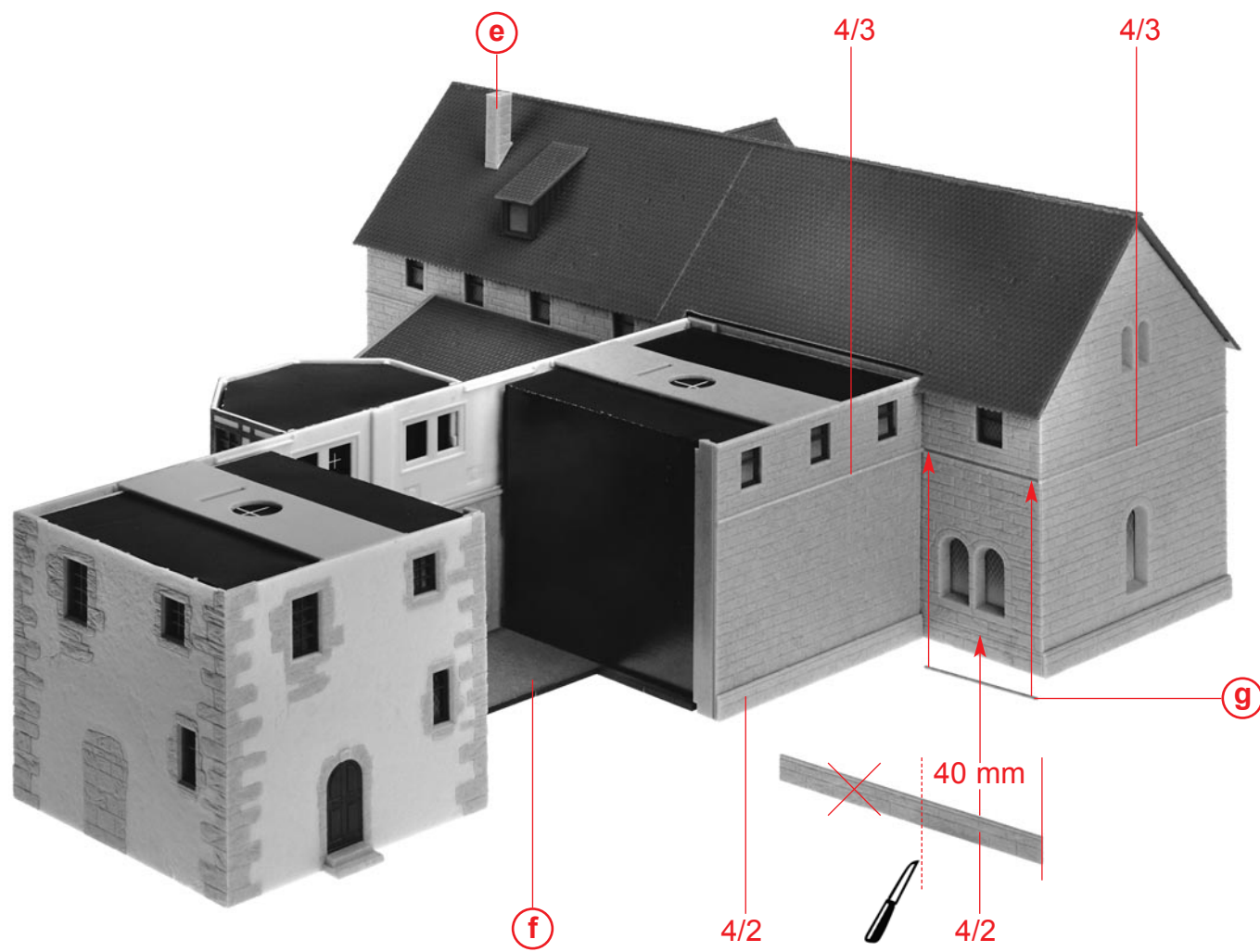
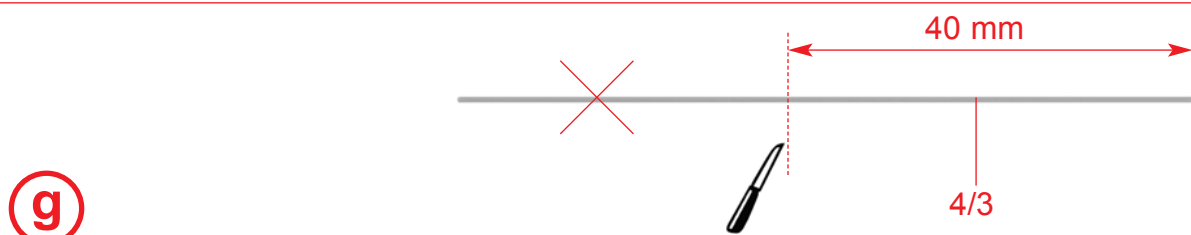
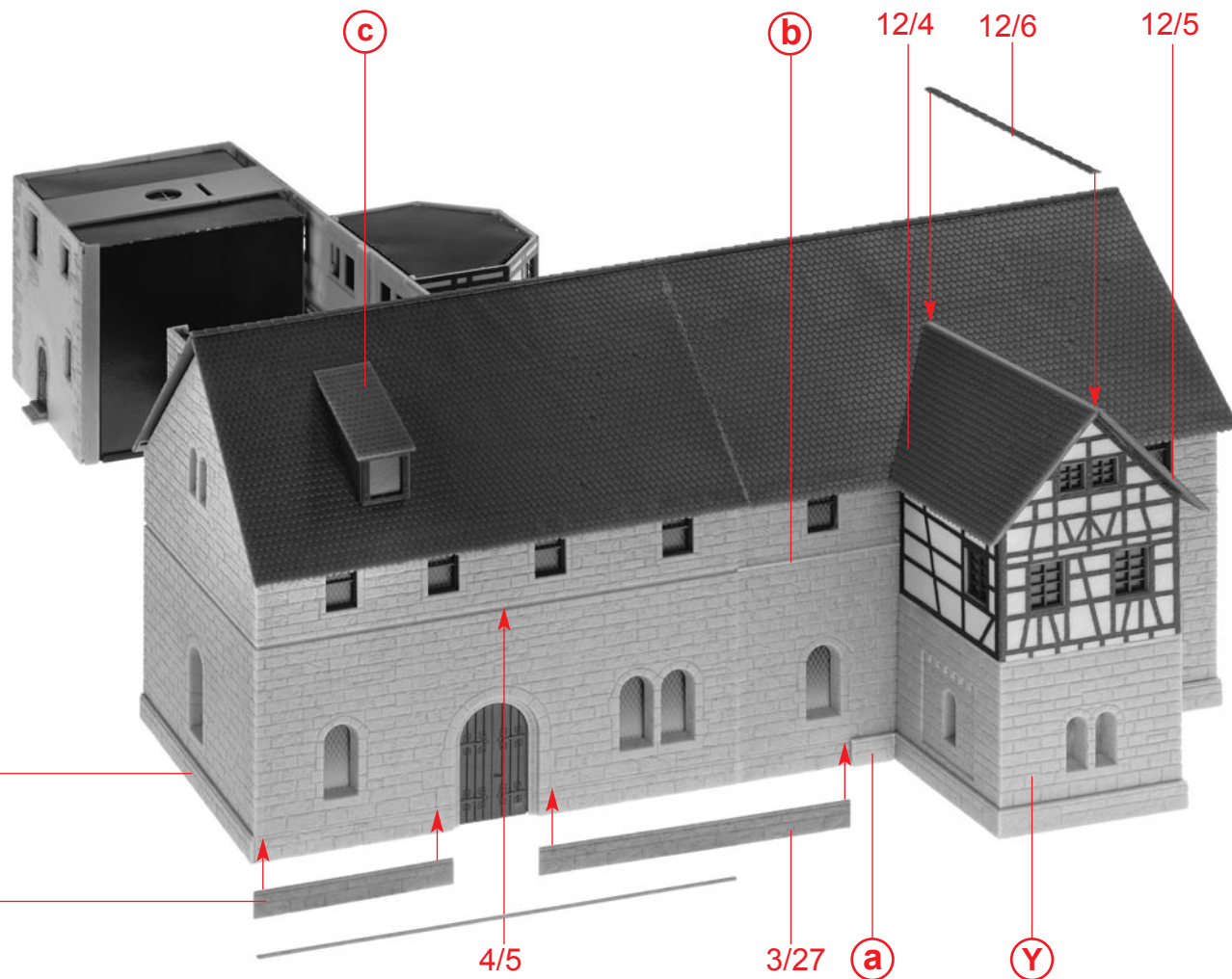
U



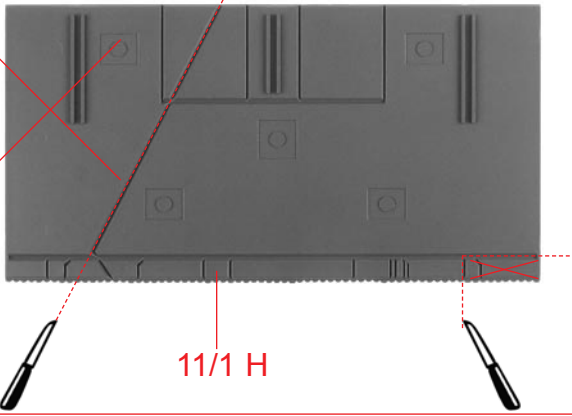
V

12



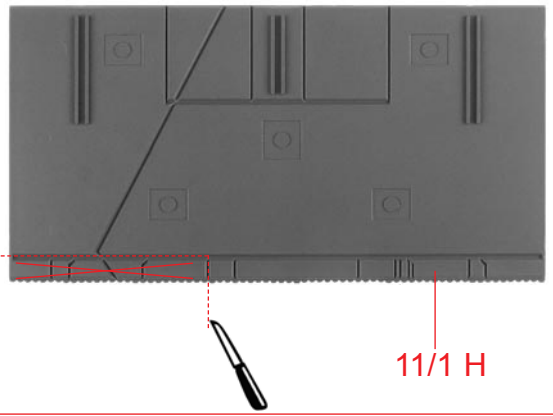


14



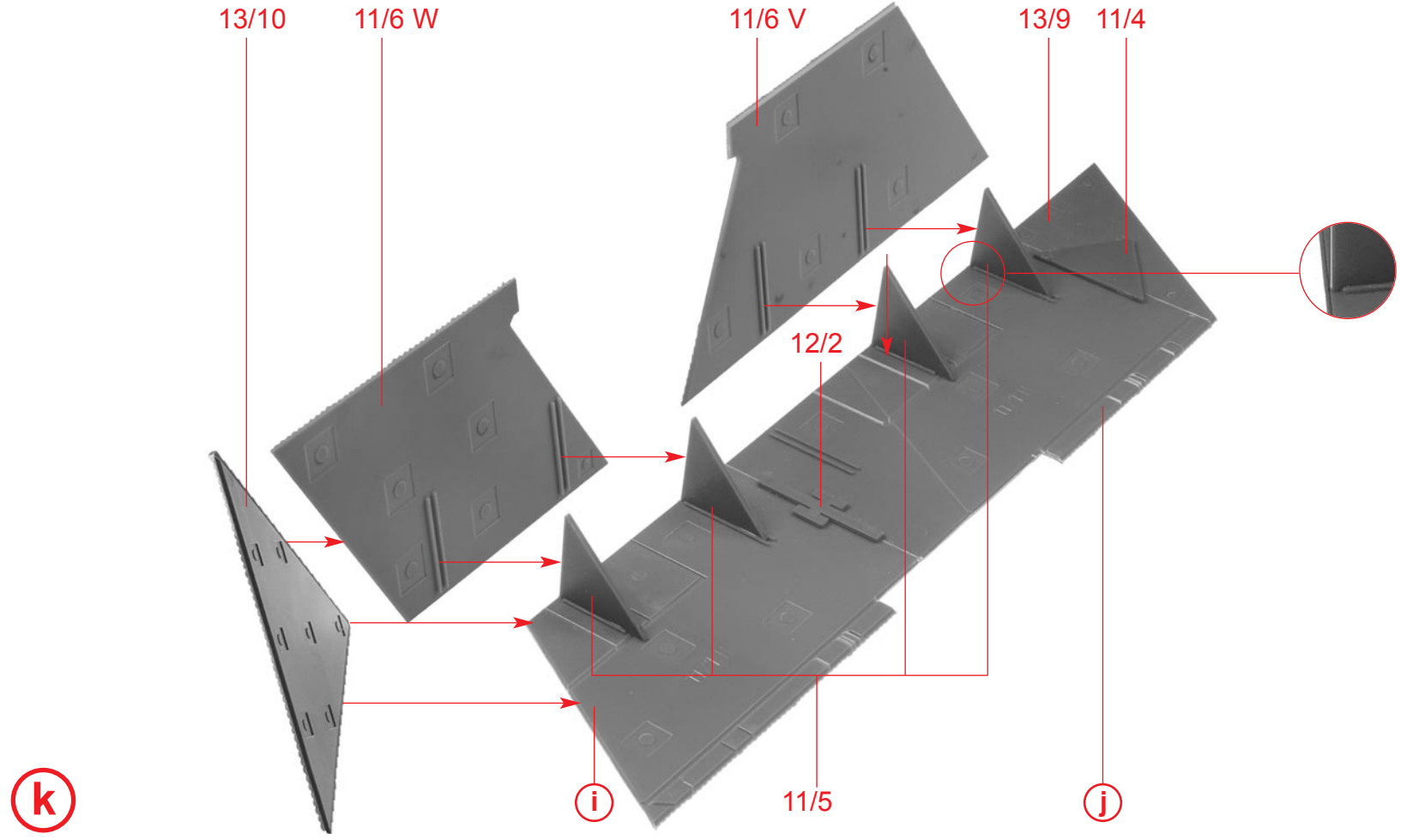
i

11/1 H



j

11/1 H



k

i

11/5

j

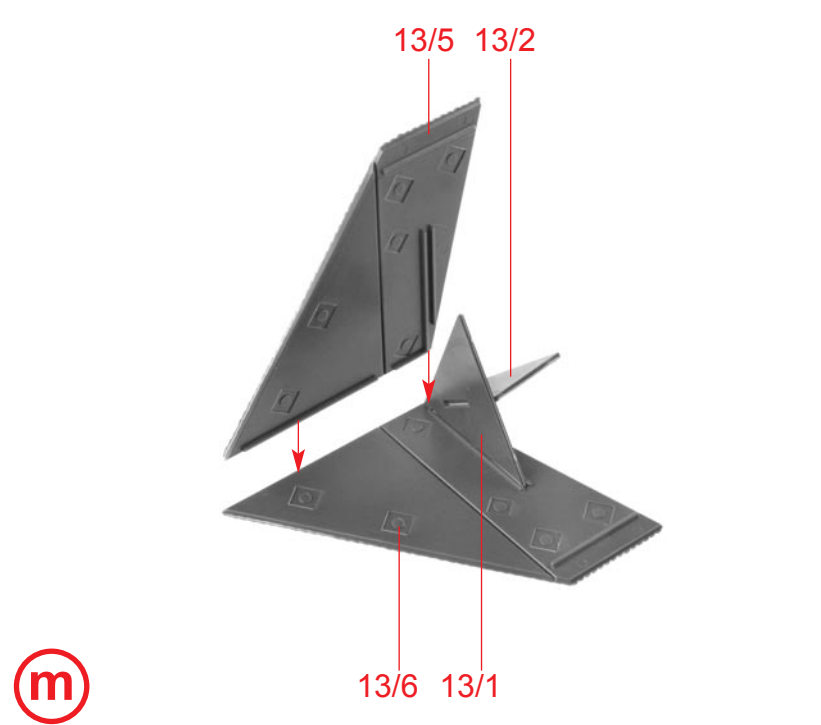


l

11/3

85 mm

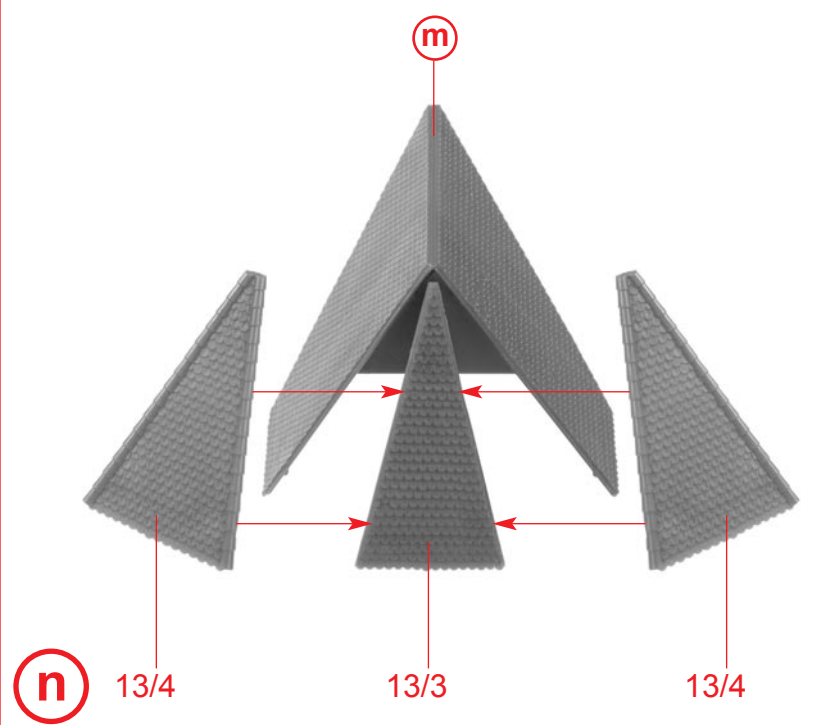
22 mm



m

13/6

13/1



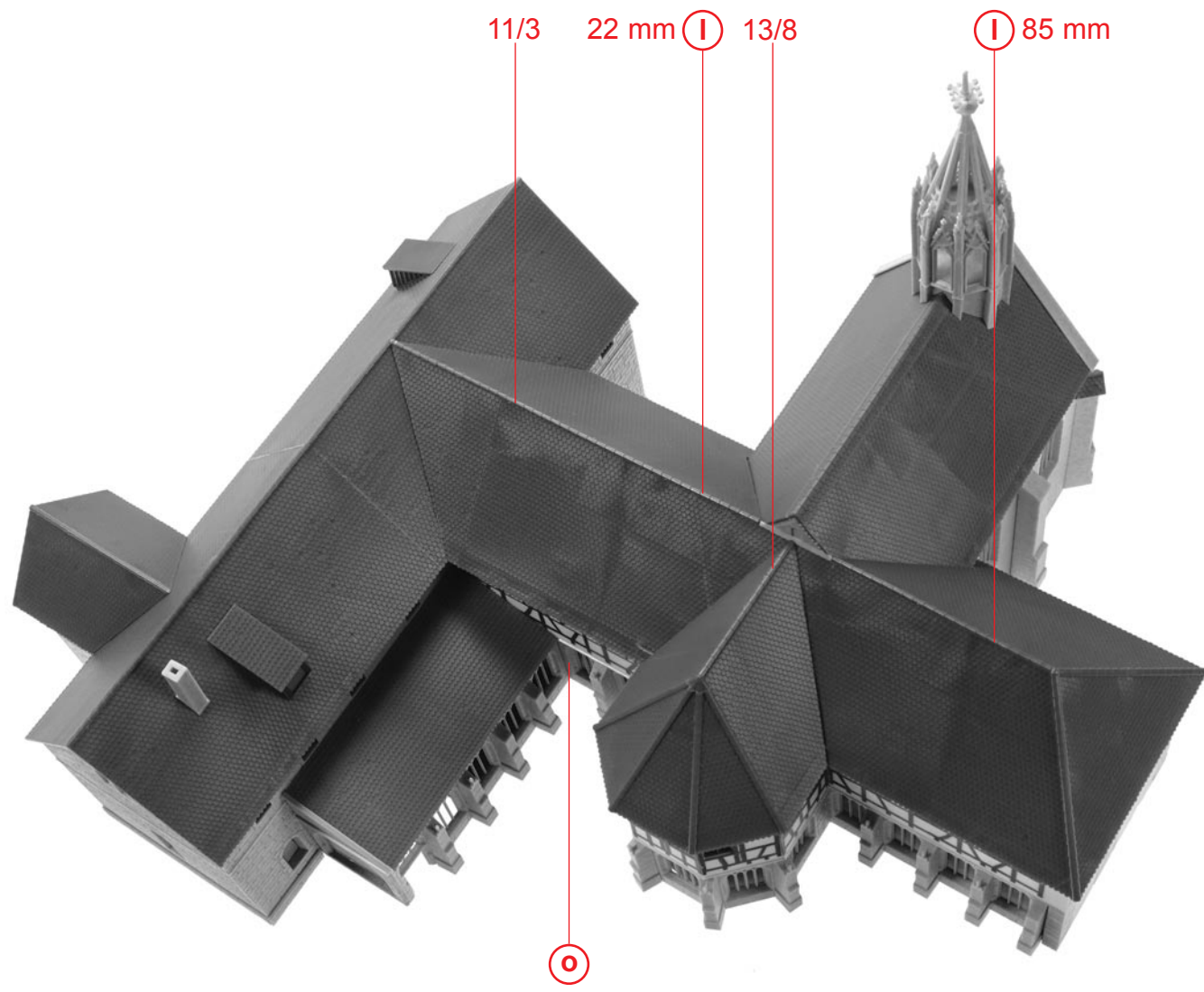
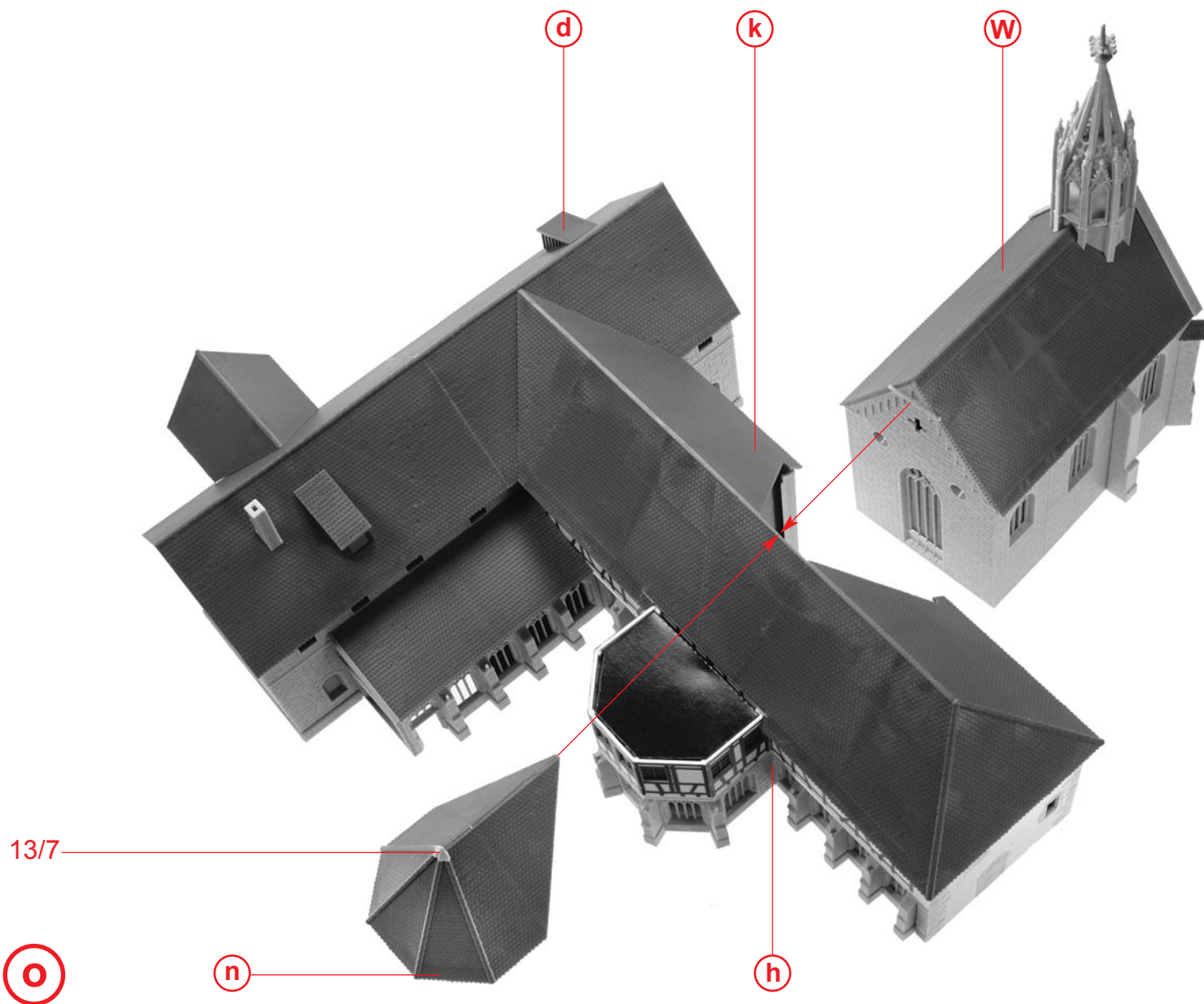
n

13/4

13/3

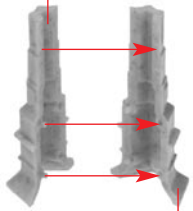
13/4

m



16

10/35

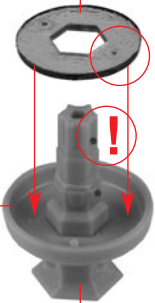


10/35

q

10/40

10/36



q

r

10/38

10/41

10/37



r

s

10/39

10/43

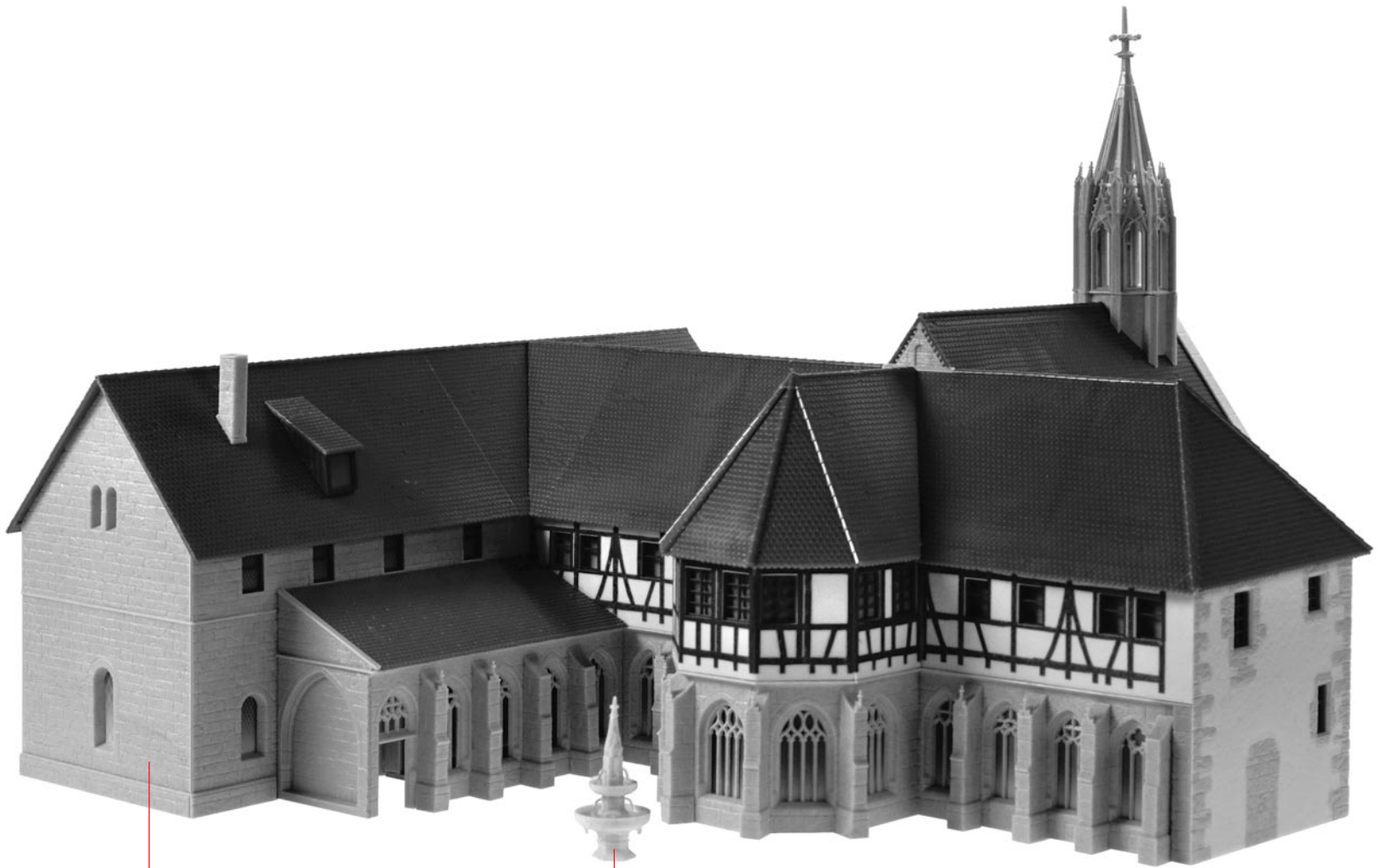
10/43

10/42



s

t



u

p

t