

**märklin**  
H0



Modell der Diesellokomotive V 200

**38200**

<b>Inhaltsverzeichnis</b>	Seite
Sicherheitshinweise	4
Wichtige Hinweise	4
Funktionen	4
Schaltbare Funktionen	5
Parameter / Register	20
Ergänzendes Zubehör	22
Wartung und Instandhaltung	23
Ersatzteile	29

<b>Sommaire</b>	Page
Remarques importantes sur la sécurité	8
Information importante	8
Fonctionnement	8
Fonctions commutables	9
Paramètre / Registre	20
Accessoires complémentaires	22
Entretien et maintien	23
Pièces de rechange	29

<b>Table of Contents</b>	Page
Safety Notes	6
Important Notes	6
Functions	6
Controllable Functions	7
Parameter / Register	20
Complementary accessories	22
Service and maintenance	23
Spare Parts	29

<b>Inhoudsopgave</b>	Pagina
Veiligheidsvoorschriften	10
Belangrijke aanwijzing	10
Functies	10
Schakelbare functies	11
Parameter / Register	20
Aanvullende toebehoren	22
Onderhoud en handhaving	23
Onderdelen	29

<b>Indice de contenido</b>	<b>Página</b>	<b>Innehållsförteckning</b>	<b>Sidan</b>
Aviso de seguridad	12	Säkerhetsanvisningar	16
Notas importantes	12	Viktig information	16
Funciones	12	Funktioner	16
Funciones conmutables	13	Kopplingsbara funktioner	17
Parámetro / Registro	20	Parameter / Register	20
Accesorios complementarios	22	Ytterligare tillbehör	22
El mantenimiento	23	Underhåll och reparation	23
Recambios	29	Reservdelar	29

<b>Indice del contenido</b>	<b>Página</b>	<b>Indholdsfortegnelse</b>	<b>Side</b>
Avvertenze per la sicurezza	14	Vink om sikkerhed	18
Avvertenze importanti	14	Vigtige bemærkninger	18
Funzioni	14	Funktioner	18
Funzioni commutabili	15	Styrbare funktioner	19
Parametro / Registro	20	Parameter / Register	20
Accessori complementari	22	Ekstra tilbehør	22
Manutenzione ed assistere	23	Service og reparation	23
Pezzi di ricambio	29	Reservedele	29

## Sicherheitshinweise

- Die Lok darf nur mit einem dafür bestimmten Betriebssystem (Märklin AC, Märklin Delta, Märklin Digital oder DCC) eingesetzt werden.
- Nur Schaltnetzteile/Transformatoren verwenden, die Ihrer örtlichen Netzspannung entsprechen.
- Die Lok darf nur aus einer Leistungsquelle versorgt werden.
- Beachten Sie unbedingt die Sicherheitshinweise in der Bedienungsanleitung zu Ihrem Betriebssystem.
- Für den konventionellen Betrieb der Lok muss das Anschlussgleis entstört werden. Dazu ist das Entstörset 74046 zu verwenden. Für Digitalbetrieb ist das Entstörset nicht geeignet.
- Setzen Sie das Modell keiner direkten Sonneneinstrahlung, starken Temperaturschwankungen oder hoher Luftfeuchtigkeit aus.
- **ACHTUNG!** Funktionsbedingte scharfe Kanten und Spitzen.
- Verbaute LED`s entsprechen der Laserklasse 1 nach Norm EN 60825-1.

## Wichtige Hinweise

- Die Bedienungsanleitung und die Verpackung sind Bestandteile des Produktes und müssen deshalb aufbewahrt sowie bei Weitergabe des Produktes mitgegeben werden.
- Für Reparaturen oder Ersatzteile wenden Sie sich bitte an Ihren Märklin-Fachhändler.
- Gewährleistung und Garantie gemäß der beiliegenden Garantiekunde.
- Entsorgung: [www.maerklin.com/en/imprint.html](http://www.maerklin.com/en/imprint.html)

## Funktionen

- Erkennung der Betriebsart: automatisch.
- Mfx-Technologie für Mobile Station / Central Station  
Name ab Werk: **V 200 002 DB**
- Adresse ab Werk: **MM 20 / DCC 03**
- Einstellen der Lokparameter (Adresse, Anfahr-/Bremsverzögerung (ABV), Höchstgeschwindigkeit):  
über Control Unit, Mobile Station oder Central Station.
- Fahrtrichtungsabhängige Stirnbeleuchtung.
- Diverse schaltbare Funktionen.
- Spielmodus Lokführer
- Weiterführende Erläuterungen zum Spielmodus finden Sie in der ergänzenden Anleitung (beiliegend).
- Im Analogbetrieb stehen nur die Fahr- und Lichtwechselfunktionen zur Verfügung.

## Hinweis:

Das Digital-Protokoll mit den meisten Möglichkeiten ist das höchstwertige Digital-Protokoll. Die Reihenfolge der Digital-Protokolle ist in der Wertung fallend:

Priorität 1: mfx

Priorität 2: DCC

Priorität 3: MM

Wenn zwei oder mehr digital-Protokolle am Gleis erkannt werden, wählt der Decoder automatisch das höchstwertige Protokoll. Wird z.B. mfx und MM erkannt, wählt der Decoder mfx. Einzelne Protokolle können über den Parameter CV 50 deaktiviert werden.

Schaltbare Funktionen						
		6021	MS I <sup>1</sup>	MS II <sup>2</sup>	CS I	CS II/III
Spitzensignal / Schlusslicht rot	F0					
Maschinenraumbelichtung	F1		3			
Betriebsgeräusch <sup>3</sup> + Lüfter drehen	F2		7			
Geräusch: Lokpfeife	F3		4			
ABV, aus	F4		6			
Führerstandsbeleuchtung, fahrtrichtungabhängig	F5		5			
Spitzensignal Führerstand 2 aus <sup>4</sup>	F6		1			
Geräusch: Rangierpfeif	F7		2			
Spitzensignal Führerstand 1 aus <sup>4</sup>	F8		8			
Geräusch: Bremsenquietschen aus	F9					
Lüfter drehen + Geräusch: Lüfter	F10					
Geräusch: Lüfter <sup>5</sup>	F11					
Geräusch: Bahnsteigdurchsage	F12					
Geräusch: Schaffnerpfeif	F13					
Geräusch: Kompressor	F14					
Geräusch: Bremsenquietschen an <sup>6</sup>	F15					

Schaltbare Funktionen						
		6021	MS I <sup>1</sup>	MS II <sup>2</sup>	CS I	CS II/III
Geräusch: Pressluft ablassen	F16					
Geräusch: Sanden	F17					
Rangiergang	F18					
Rangiergang + Rangierlicht Doppel A	F19					
Geräusch: Bahnhofsdurchsage	F20					
Geräusch: Lokführer-Gespräche 1	F21					
Geräusch: Zugdurchsage, Abfolge	F22					
Geräusch: Lokführer-Gespräche 2	F23					
Geräusch: Diesel nachfüllen	F24					
Geräusch: Bahnübergang	F25					
Funktionsabfolge: Fahrtrichtungs- wechsel	F26					

- 1 Die Zahl entspricht der Tastennummer auf dem Gerät.
- 2 Funktionen ab F16 sind erst ab MS2 Softwareversion 3.55 möglich.
- 3 mit Zufallsgeräuschen
- 4 Nur in Verbindung mit Spitzensignal / Zusammen geschaltet: Rangierlicht Doppel A.
- 5 Nur in Verbindung mit F10
- 6 Nur für „Spielewelt“; nicht verschieben (nicht mappen).

## Safety Notes

- This locomotive is to be used only with an operating system designed for it (Märklin AC, Märklin Delta, Märklin Digital or DCC).
- Use only switched mode power supply units and transformers that are designed for your local power system.
- This locomotive must never be supplied with power from more than one transformer.
- Pay close attention to the safety notes in the instructions for your operating system.
- The feeder track must be equipped to prevent interference with radio and television reception, when the locomotive is to be run in conventional operation. The 74046 interference suppression set is to be used for this purpose.
- Do not expose the model to direct sunlight, extreme changes in temperature, or high humidity.
- **WARNING!** Sharp edges and points required for operation.
- The LEDs in this item correspond to Laser Class 1 according to Standard EN 60825-1.

## Important Notes

- The operating instructions and the packaging are a component part of the product and must therefore be kept as well as transferred along with the product to others.
- Please see your authorized Märklin dealer for repairs or spare parts.
- The warranty card included with this product specifies the warranty conditions.
- Disposing: [www.maerklin.com/en/imprint.html](http://www.maerklin.com/en/imprint.html)

## Functions

- Recognition of the mode of operation: automatic.
- Mfx technology for the Mobile Station / Central Station. Name set at the factory: **V 200 002 DB**
- Address set at the factory: **MM 20 / DCC 03**
- Setting the locomotive parameters (address, acceleration/braking delay (ABV), maximum speed): with the Control Unit, Mobile Station, Central Station.
- Headlights, changing over with the direction of travel.
- Various controllable functions.
- Mode of Operation: Locomotive Engineer
- Additional explanations about the mode of operation can be found in the supplemental instructions (included).
- Only the train control functions and headlight changeover feature are available in analog operation.

### Note:

The digital protocol with the most possibilities is the highest order digital protocol. The sequence of digital protocols in descending order is:

- Priority 1: mfx
- Priority 2: DCC
- Priority 3: MM

If two or more digital protocols are recognized in the track, the decoder automatically takes on the highest value digital protocol. For example, if mfx & MM are recognized, the mfx digital protocol is taken on by the decoder. Individual protocols can be deactivated with Parameter CV 50.

Controllable Functions						
		6021	MS I <sup>1</sup>	MS II <sup>2</sup>	CS I	CS II/III
Headlights / Red marker light	F0					
Engine room lighting	F1		3			
Operating sounds <sup>3</sup> + Vents rotate	F2		7			
Sound effect: Locomotive whistle	F3		4			
ABV, off	F4		6			
Cab lighting, changes with direction	F5		5			
Headlights Engineer's Cab 2 off <sup>4</sup>	F6		1			
Sound effect: Switching whistle	F7		2			
Headlights Engineer's Cab 1 off <sup>4</sup>	F8		8			
Sound effect: Squealing brakes off	F9					
Vents rotate + Sound effect: Blower	F10					
Sound effect: Blower <sup>5</sup>	F11					
Sound effect: Station platform announcement	F12					
Sound effect: Conductor whistle	F13					
Sound effect: Compressor	F14					
Sound effect: Squealing brakes on <sup>6</sup>	F15					

Controllable Functions						
		6021	MS I <sup>1</sup>	MS II <sup>2</sup>	CS I	CS II/III
Sound effect: Letting off compressed air	F16					
Sound effect: Sanding	F17					
Low speed switching range	F18					
Low speed switching range + „Double A“ switching lights	F19					
Sound effect: Station announcement	F20					
Sound effect: Engineer conversations 1	F21					
Sound effect: Train announcement, sequence	F22					
Sound effect: Engineer conversations 2	F23					
Sound effect: Replenish Diesel	F24					
Sound effect: Railroad grade crossing	F25					
Function sequence: Direction Reversal	F26					

<sup>1</sup> The number corresponds to the button number on the device.

<sup>2</sup> Functions starting at F16 are not possible until you have Software Version 3.55 in the MS2.

<sup>3</sup> with random sounds

<sup>4</sup> Only in conjunction with the headlights / Switched together: „Double A“ switching lights.

<sup>5</sup> Only in conjunction with F10

<sup>6</sup> Only for „World of Operation“, do not move (do not map).

## Remarques importantes sur la sécurité

- La locomotive ne peut être mise en service qu'avec un système d'exploitation adéquat (Märklin AC, Märklin Delta, Märklin Digital ou DCC).
- Utiliser uniquement des convertisseurs et transformateurs correspondant à la tension du secteur local.
- La locomotive ne peut être alimentée en courant que par une seule source de courant.
- Veuillez impérativement respecter les remarques sur la sécurité décrites dans le mode d'emploi de votre système d'exploitation.
- Pour l'exploitation de la locomotive en mode conventionnel, la voie de raccordement doit être déparasitée. A cet effet, utiliser le set de déparasitage réf. 74046. Le set de déparasitage ne convient pas pour l'exploitation en mode numérique.
- Ne pas exposer le modèle à un ensoleillement direct, à de fortes variations de température ou à un taux d'humidité important.
- **ATTENTION!** Pointes et bords coupants lors du fonctionnement du produit.
- Les DEL installées correspondent à la classe laser 1 selon la norme EN 60825-1.

## Information importante

- La notice d'utilisation et l'emballage font partie intégrante du produit ; ils doivent donc être conservés et, le cas échéant, transmis avec le produit.
- Pour toute réparation ou remplacement de pièces, adressez-vous à votre détaillant-spécialiste Märklin.
- Garantie légale et garantie contractuelle conformément au certificat de garantie ci-joint.
- Elimination : [www.maerklin.com/en/imprint.html](http://www.maerklin.com/en/imprint.html)

## Fonctionnement

- Détection du mode d'exploitation : automatique.
- Technologie mfx pour Mobile Station / Central Station.  
Nom encodée en usine : **V 200 002 DB**
- Adresse encodée en usine : **MM 20 / DCC 03**
- Réglage des paramètres de la loco (adresse, temporisation accélér.-freinage (ABV), vitesse maximale) : via Control Unit, Mobile Station ou Central Station.
- Feux de signalisation avec inversion selon sens de marche.
- Diverses fonctions commutables.
- Mode de jeu «Conducteur de train»
- Vous trouverez de plus amples informations concernant le mode de jeu dans la notice complémentaire (ci-jointe).
- En mode d'exploitation analogique, seules les fonctions relatives à la conduite et à l'inversion des feux sont disponibles.

### Remarque:

Le protocole numérique offrant les possibilités les plus nombreuses est le protocole numérique à bit de poids fort. La hiérarchisation des protocoles numériques est descendante :

- Priorité 1 : mfx
- Priorité 2 : DCC
- Priorité 3 : MM

Si deux ou plus de deux protocoles numériques sont reconnus sur la voie, le décodeur choisit automatiquement le protocole numérique le plus significatif. Entre les protocoles mfx & DCC par exemple, le décodeur choisira le protocole numérique mfx. Vous pouvez désactiver les différents protocoles via le paramètre CV 50.



Fonctions commutables		6021	MS I <sup>1</sup>	MS II <sup>2</sup>	CS I	CS II/III
Fanal / Feu de fin de convoi rouge	F0					
Éclairage de la salle des machines	F1		3			
Bruit d'exploitation <sup>3</sup> + Tourner les aérateurs	F2		7			
Bruitage : Sifflet locomotive	F3		4			
ABV, désactivé	F4		6			
Eclair. poste conduite, selon sens de marche	F5		5			
Fanal cabine de conduite 2 éteint <sup>4</sup>	F6		1			
Bruitage : Sifflet pour manœuvre	F7		2			
Fanal cabine de conduite 1 éteint <sup>4</sup>	F8		8			
Bruitage : Grincement de freins désactivé	F9					
Tourner les aérateurs + Bruitage : Ventilateur	F10					
Bruitage : Ventilateur <sup>5</sup>	F11					
Bruitage : Annonce sur le quai de gare	F12					
Bruitage : Sifflet Contrôleur	F13					
Bruitage : Compresseur	F14					
Bruitage : Grincement de freins activé <sup>6</sup>	F15					

Fonctions commutables		6021	MS I <sup>1</sup>	MS II <sup>2</sup>	CS I	CS II/III
Bruitage : Vidange air sous pression	F16					
Bruitage : Sablage	F17					
Vitesse de manoeuvre	F18					
Vitesse de manoeuvre + Feux de manoeuvre double A	F19					
Bruitage : Annonce en gare	F20					
Bruitage : Conversations ingénieur 1	F21					
Bruitage : Annonce en train, suite	F22					
Bruitage : Conversations ingénieur 2	F23					
Bruitage : Diesel, remise à niveau	F24					
Bruitage : Passage à niveaux	F25					
Suite fonctions : Inversion du sens de marche	F26					

<sup>1</sup> Le chiffre correspond au numéro de la touche sur l'appareil.

<sup>2</sup> Les fonctions à partir de F16 ne sont possibles qu'à partir de MS2 version logicielle 3.55.

<sup>3</sup> avec bruits aléatoires

<sup>4</sup> Uniquement en combinaison avec le fanal /  
Commutés simultanément : feux de manoeuvre double A.

<sup>5</sup> Uniquement en combinaison avec F10

<sup>6</sup> Valable uniquement pour «univers ludique», ne pas déplacer  
(pas de mapping).

## Veiligheidsvoorschriften

- De loc mag alleen met een daarvoor bestemd bedrijfssysteem (Märklin AC, Märklin Delta, Märklin digitaal of DCC) gebruikt worden.
- Alleen net-adapters en transformatoren gebruiken waarvan de aangegeven netspanning overeenkomt met de netspanning ter plaatse.
- De loc mag niet vanuit meer dan een stroomvoorziening gelijktijdig gevoed worden.
- Lees ook aandachtig de veiligheidsvoorschriften in de gebruiksaanwijzing van uw bedrijfssysteem.
- Voor het conventionele bedrijf met de loc dient de aansluitrail te worden ontstoort. Hiervoor dient men de ontstoor-set 74046 te gebruiken. Voor het digitale bedrijf is deze ontstoor-set niet geschikt.
- Stel het model niet bloot aan in directe zonnestraling, sterke temperatuurwisselingen of hoge luchtvochtigheid.
- **OPGEPAST!** Functionele scherpe kanten en punten.
- Ingebouwde LED's komen overeen met de laserklasse 1 volgens de norm EN 60825-1.

## Belangrijke aanwijzing

- De gebruiksaanwijzing en de verpakking zijn een bestanddeel van het product en dienen derhalve bewaard en meegeleverd te worden bij het doorgeven van het product.
- Voor reparatie of onderdelen kunt u zich tot uw Märklin handelaar wenden.
- Vrijwaring en garantie overeenkomstig het bijgevoegde garantiebewijs.
- Afdanken: [www.maerklin.com/en/imprint.html](http://www.maerklin.com/en/imprint.html)

## Funcities

- Herkenning van het bedrijfssysteem: automatisch.
- Mfx-technologie voor het Mobile Station/Central Station. Naam af de fabriek: **V 200 002 DB**
- Vanaf de fabriek ingesteld: **MM 20 / DCC 03**
- Instellen van de locomotiefparameters (adres, optrek-/afremvertraging (ABV), maximumsnelheid): d.m.v. Control Unit, Mobile Station of Central Station.
- Rijrichtingafhankelijke frontseinen.
- Diverse schakelbare funcities.
- Speelmodus machinist
- Verdere aanwijzingen voor deze speelmodus vindt u in de bijgevoegde uitgebreide gebruiksaanwijzing.
- In analoogbedrijf zijn alleen de rij- en lichtwissel-funcities beschikbaar.

## Opmerking:

Het digitaalprotocol met de meeste mogelijkheden is het primaire digitaalprotocol. De volgorde van de digitaalprotocollen is afnemend in mogelijkheden:

Prioriteit 1: mfx

Prioriteit 2: DCC

Prioriteit 3: MM

Als er twee of meer digitale protocollen op de rails worden herkend, dan neemt de decoder automatisch het hoogwaardigste protocol over; bijv. word mfx & MM herkend, dan wordt het mfx signaal door de decoder overgenomen. De verschillende protocollen kunnen via de parameter CV 50 gedeactiveerd worden.

Schakelbare functies		6021	MS I <sup>1</sup>	MS II <sup>2</sup>	CS I	CS II/III
Frontsein / Sluitlicht rood	F0					
Verlichting machineruimte	F1		3			
Bedrijfsgeluiden <sup>3</sup> + Ventilatoren draaien	F2		7			
Geluid: locfluit	F3		4			
ABV, uit	F4		6			
Cabineverlichting, afh. van de rijrichting	F5		5			
Frontsein cabine 2 uit <sup>4</sup>	F6		1			
Geluid: rangeerfluit	F7		2			
Frontsein cabine 1 uit <sup>4</sup>	F8		8			
Geluid: piepende remmen uit	F9					
Ventilatoren draaien + Geluid: ventilator	F10					
Geluid: ventilator <sup>5</sup>	F11					
Geluid: Aankondiging op het platform	F12					
Geluid: conducteurfluit	F13					
Geluid: compressor	F14					
Geluid: piepende remmen aan <sup>6</sup>	F15					

Schakelbare functies		6021	MS I <sup>1</sup>	MS II <sup>2</sup>	CS I	CS II/III
Geluid: perslucht afblazen	F16					
Geluid: zandstrooier	F17					
Rangeerstand	F18					
Rangeerstand + Rangeerlicht dubbel A	F19					
Geluid: stationsomroep	F20					
Geluid: engineer gesprekken 1	F21					
Geluid: treinomroep, volgorde	F22					
Geluid: engineer gesprekken 2	F23					
Geluid: Diesel bijvullen	F24					
Geluid: overweg	F25					
Functieafloop: Rijrichting omkeren	F26					

- Het getal komt overeen met het toetsnummer op het apparaat.
- Functies vanaf F16 zijn pas mogelijk vanaf MS2 softwareversie 3.55.
- met toevalsgeluiden
- Alleen in combinatie met frontlicht / Tezamen geschakeld: Rangeerlicht dubbel A.
- Alleen in combinatie met F10
- Alleen voor "Speelwereld", niet verschuiven (niet mappen).

## Aviso de seguridad

- La locomotora solamente debe funcionar en un sistema de corriente propio (Märklin AC, Märklin Delta, Märklin Digital o DCC).
- Emplear únicamente fuentes de alimentación conmutadas y transformadores que sean de la tensión de red local.
- La alimentación de la locomotora deberá realizarse desde una sola fuente de suministro.
- Observe bajo todos los conceptos, las medidas de seguridad indicadas en las instrucciones de su sistema de funcionamiento.
- Para el funcionamiento convencional de la locomotora deben suprimirse las interferencias en la vía de conexión de la alimentación. Para ello debe emplearse el set supresor de interferencias 74046. El set supresor de interferencias no es adecuado para el funcionamiento en modo digital.
- No exponer el modelo en miniatura a la radiación solar directa, a oscilaciones fuertes de temperatura o a una humedad del aire elevada.
- **¡ATENCIÓN!** Esquinas y puntas afiladas condicionadas a la función.
- Los LEDs incorporados corresponden a la clase de láser 1 según la norma europea EN 60825-1.

## Notas importantes

- Las instrucciones de empleo y el embalaje forman parte íntegra del producto y, por este motivo, deben guardarse y entregarse junto con el producto en el caso de venderlo o transmitirlo a otro.
- Para reparaciones o recambios contacte con su proveedor Märklin especializado.
- Responsabilidad y garantía conforme al documento de

garantía que se adjunta.

- Eliminación: [www.maerklin.com/en/imprint.html](http://www.maerklin.com/en/imprint.html)

## Funciones

- Riconoscimento del tipo di funzionamento: automatico.
- Tecnologia Mfx per Mobile Station / Central Station.  
Nome di fabbrica: **V 200 002 DB**
- Indirizzo di fabbrica: **MM 20 / DCC 03**
- Regolazione dei parametri della locomotiva (indirizzo, ritardo di avviamento/frenatura (ABV), velocità massima): tramite Control Unit, Mobile Station oppure Central Station.
- Illuminazione di testa dipendente dalla direzione di marcia.
- Svariate funzionalità commutabili.
- Modo de juego Maquinista
- Encontrará explicaciones adicionales sobre el modo de juego en Internet, en [www.maerklin.de](http://www.maerklin.de) <Service> <Anleitungen> <Spielewelt Anleitungen>
- En funcionamiento en modo analógico están disponibles únicamente las funciones de tracción y de alternancia de luces.

## Nota:

El protocolo digital que ofrece el mayor número de posibilidades es el protocolo digital de mayor peso. El orden de pesos de los protocolos digitales es descendente.:

Prioridad 1: mfx  
Prioridad 2: DCC  
Prioridad 3: MM

Si se detectan en la vía dos o varios protocolos digitales, el decoder asume automáticamente el protocolo digital de mayor valor; p. ej., si se detecta mfx y MM, el decoder asume el protocolo digital mfx. Los distintos protocolos se pueden desactivar mediante el parámetro CV 50.

Funciones conmutables						
		6021	MS I 1	MS II 2	CSI	CS II/III
Señal de cabeza / Luces de cola rojas	F0					
Iluminación de la sala de máquinas encendida	F1		3			
Ruido de explotación <sup>3</sup> + Girar ventiladores	F2		7			
Ruido del silbido de la locomotora	F3		4			
ABV, apagado	F4		6			
Iluminación de cabina de conducción, en función sentido marcha	F5		5			
Señal de cabeza cabina de conducción 2 apagada <sup>4</sup>	F6		1			
Ruido: Silbato de maniobras	F7		2			
Señal de cabeza cabina de conducción 1 apagada <sup>4</sup>	F8		8			
Ruido: Desconectar chirrido de los frenos	F9					
Girar ventiladores + Ruido: Ventilador	F10					
Ruido: Ventilador <sup>5</sup>	F11					
Ruido: Locución en andén	F12					
Ruido: Silbato de Revisor	F13					
Ruido: Compresor	F14					
Ruido: Conectar chirrido de los frenos <sup>6</sup>	F15					

Funciones conmutables						
		6021	MS I 1	MS II 2	CSI	CS II/III
Ruido: Purga del aire comprimido	F16					
Ruido: Arenado	F17					
Maniobrar (velocidad lenta)	F18					
Maniobrar (velocidad lenta) + Luz de maniobra Doble A	F19					
Ruido: Locución en estación	F20					
Ruido: Conversaciones ingeniero 1	F21					
Ruido: Locución en tren, secuencia	F22					
Ruido: Conversaciones ingeniero 3	F23					
Ruido: Añadir Diésel	F24					
Ruido: Paso a nivel	F25					
Secuencia funciones: Cambio de sentido de marcha	F26					

- <sup>1</sup> El número corresponde al número de tecla en el dispositivo.
- <sup>2</sup> Las funciones a partir de la F16 no son posibles hasta la versión 3.55 del software de la MS2.
- <sup>3</sup> con ruidos aleatorios
- <sup>4</sup> Sólo junto con señal de cabeza / Interconectados: Luz de maniobra Doble A.
- <sup>5</sup> Sólo junto con F10
- <sup>6</sup> Sólo para el „Mundo de Juegos“, no deslizar (no mapear).

## Avvertenze per la sicurezza

- Tale locomotiva deve essere impiegata soltanto con un sistema di funzionamento adeguato per questa (Märklin AC, Märklin Delta, Märklin Digital oppure DCC).
- Impiegare soltanto alimentatori "switching" e trasformatori che corrispondono alla Vostra tensione di rete locale.
- La locomotiva non deve venire alimentata nello stesso tempo con più di una sorgente di potenza.
- Vogliate prestare assolutamente attenzione alle avvertenze di sicurezza nelle istruzioni di impiego per il Vostro sistema di funzionamento.
- Per il funzionamento tradizionale della locomotiva il binario di alimentazione deve essere protetto dai disturbi. A tale scopo si deve impiegare il corredo antidisturbi 74046. Tale corredo antidisturbi non è adatto per il funzionamento Digital.
- Non esponete tale modello ad alcun irraggiamento solare diretto, a forti escursioni di temperatura oppure a elevata umidità dell'aria.
- **AVVERTENZA!** Per motivi funzionali i bordi e le punte sono spigolosi.
- I LED incorporati corrispondono alla categoria di laser 1 secondo la Norma EN 60825-1.

## Avvertenze importanti

- Le istruzioni di impiego e l'imballaggio costituiscono un componente sostanziale del prodotto e devono pertanto venire conservati nonché consegnati insieme in caso di ulteriore cessione del prodotto.
- Per le riparazioni o le parti di ricambio, contrattare il rivenditore Märklin.
- Prestazioni di garanzia e garanzia in conformità all'accluso certificato di garanzia.

- Smaltimento: [www.maerklin.com/en/imprint.html](http://www.maerklin.com/en/imprint.html)

## Funzioni

- Riconoscimento del tipo di funzionamento: automatico.
- Tecnologia Mfx per Mobile Station / Central Station.  
Nome di fabbrica: **V 200 002 DB**
- Indirizzo di fabbrica: **MM 20 / DCC 03**
- Regolazione dei parametri della locomotiva (indirizzo, ritardo di avviamento/frenatura (ABV), velocità massima): tramite Control Unit, Mobile Station oppure Central Station.
- Illuminazione di testa dipendente dalla direzione di marcia.
- Svariate funzionalità commutabili.
- Modalità di Gioco Macchinista
- Ulteriori esemplificazioni sulla modalità di gioco potete trovarle in Internet sotto [www.maerklin.de](http://www.maerklin.de) <Service> <Anleitungen> <Spielewelt Anleitungen>
- Nel funzionamento analogico si hanno a disposizione solamente le funzioni di marcia e di commutazione dei fanali.

## Avvertenza:

Il protocollo Digital con il maggior numero di possibilità è il protocollo digitale di massimo valore. La sequenza dei protocolli Digital, con valori decrescenti, è:

Priorità 1: mfx

Priorità 2: DCC

Priorità 3: MM

Qualora sul binario vengano riconosciuti due o più protocolli digitali, il Decoder assume automaticamente il protocollo digitale con il valore più elevato; ad es. se viene riconosciuto mfx & MM, viene assunto dal Decoder il protocollo digitale mfx. I singoli protocolli possono venire disattivati mediante il parametro CV 50.

Funzioni commutabili		6021	MS I <sup>1</sup>	MS II <sup>2</sup>	CSI	CS II/III
Segnale di testa / Fanale di coda rosso	F0					
Illuminazione del comparto macchinari accesa	F1		3			
Rumori di esercizio <sup>3</sup> + Far ruotare i ventilatori	F2		7			
Rumore: Fischio da locomotiva	F3		4			
ABV, spente	F4		6			
Illuminaz. cabina di guida, secondo senso di marcia	F5		5			
Segnale di testa cabina di guida 2 spento <sup>4</sup>	F6		1			
Rumore: Fischio di manovra	F7		2			
Segnale di testa cabina di guida 1 spento <sup>4</sup>	F8		8			
Rumore: Stridore dei freni escluso	F9					
Far ruotare i ventilatori + Rumore: Ventilatori	F10					
Rumore: Ventilatori <sup>5</sup>	F11					
Rumore: Annuncio di piattaforma	F12					
Rumore: Fischio di capotreno	F13					
Rumore: Compressore	F14					
Rumore: Stridore dei freni acceso <sup>6</sup>	F15					

Funzioni commutabili		6021	MS I <sup>1</sup>	MS II <sup>2</sup>	CSI	CS II/III
Rumore: scarico dell'aria compressa	F16					
Rumore: Sabbiatura	F17					
Andatura da manovra	F18					
Andatura da manovra + Fanale di manovra a doppia A	F19					
Rumore: Annuncio di stazione	F20					
Rumore: conversaciones ingeniero 1	F21					
Rumore: Annuncio al treno, sequenza	F22					
Rumore: conversaciones ingeniero 2	F23					
Rumore: Rifornimento gasolio	F24					
Rumore: Passaggio a livello	F25					
Sequenza funzioni: Commutazione del senso di marcia	F26					

- <sup>1</sup> Tale numero corrisponde al numero del tasto sull'apparato.
- <sup>2</sup> Le funzioni a partire da F16 sono possibili soltanto dalla versione Software 3.55 della MS2.
- <sup>3</sup> con rumori casuali
- <sup>4</sup> Solo in abbinamento con segnale di testa / Commutati assieme: Fanale di manovra a doppia A.
- <sup>5</sup> Soltanto in abbinamento con F10
- <sup>6</sup> Solo per „Mondo del Gioco“, non spostare (non mappare).

## Säkerhetsanvisningar

- Loket får endast köras med ett därtill avsett driftsystem (Märklin AC, Märklin Delta, Märklin Digital eller DCC).
- Använd endast nätadapterar och transformatorer anpassade för det lokala elnätet.
- Loket får inte samtidigt försörjas av mer än en kraftkälla.
- Beakta alltid säkerhetsanvisningarna i bruksanvisningen som hör till respektive driftsystemet.
- När motorvagnens lokdel ska köras med konventionell/ analog drift måste anslutningsskenan vara avstörd. Till detta använder man anslutningsgarnityr 74046 med avstörning och överbelastningskydd. Avstörningsskyddet får inte användas vid digital körning.
- Modellen får inte utsättas för direkt solljus, häftiga temperaturväxlingar eller hög luftfuktighet.
- **VARNING!** Funktionsbetingade vassa kanter och spetsar.
- Inbyggda LED (lysdioder) motsvarar laser-klass 1 enligt Ennorm 60825-1.

## Viktig information

- Bruksanvisningen och förpackningen är en del av produkten och måste därför sparas och alltid medfölja produkten.
- Kontakta din Märklinfackhandlare för reparationer och reservdelar.
- Garantivillkor framgår av bifogade garantibevis.
- Hantering som avfall: [www.maerklin.com/en/imprint.html](http://www.maerklin.com/en/imprint.html)

## Funktioner

- Driftsättet igenkänns automatiskt.
- Mfx-teknologi för Mobile Station / Central Station.  
Namn från tillverkaren: **V 200 002 DB**
- Adress från tillverkaren: **MM 20 / DCC 03**
- Inställning av lokparametrar (Adress, acceleration/ bromsfördröjning (ABV), toppfart):  
Via Control Unit, Mobile Station eller Central Station.
- Körriktningsberoende frontbelysning.
- Olika inställbara funktioner.
- Spelmodus Lokförare
- Ytterligare förklaringar till Simulator-inställningar återfinns på Internet: [www.maerklin.de](http://www.maerklin.de) <Service> <Anleitungen> <Spielwelt Anleitungen>
- Vid analog körning är endast den automatiska ljusväxlingsfunktionen tillgänglig.

## Observera:

Digital-protokollet med flest funktioner är högst prioriterat. Digital-protokollen inordnas i fallande ordning som följer:

Prioritet 1: mfx

Prioritet 2: DCC

Prioritet 3: MM

Om två eller flera digital-protokoll används via spåret, så använder dekodern automatiskt det högvärdigaste protokollet. Används t. ex. mfx & MM, så kommer dekodern att använda mfx-digital-protokollet. Enstaka protokoll kan avaktiveras med hjälp av CV 50.



Kopplingsbara funktioner						
		6021	MS I 1	MS II 2	CSI	CS II/III
Frontstrålkastare / Slutljus rött	F0					
Maskinrumsbelysning	F1		3			
Trafikljud <sup>3</sup> + Roterar fläktar	F2		7			
Ljud: Lokvissla	F3		4			
ABV, från	F4		6			
Förrarhyttsbelysning, körriktningsberoende	F5		5			
Frontstrålkastare Förrarhytt 2 släckta <sup>4</sup>	F6		1			
Ljud: Rangervissla	F7		2			
Frontstrålkastare Förrarhytt 1 släckta <sup>4</sup>	F8		8			
Ljud: Bromsgnissel, från	F9					
Roterar fläktar + Ljud: Fläktar	F10					
Ljud: Fläktar <sup>5</sup>	F11					
Ljud: Meddelande från perrongen	F12					
Ljud: Konduktörvissla	F13					
Ljud: Kompressor	F14					
Ljud: Bromsgnissel, på <sup>6</sup>	F15					

Kopplingsbara funktioner						
		6021	MS I 1	MS II 2	CSI	CS II/III
Ljud: Tryckluft-utsläpp	F16					
Ljud: Sandning	F17					
Rangerkörning	F18					
Rangerkörning + Rangerljus, sk. "Doppel A", vitt ljus åt båda håll.	F19					
Ljud: Stationsutrop	F20					
Ljud: Maskinister konversationer 1	F21					
Ljud: Tågutrop, upprepade	F22					
Ljud: Maskinister konversationer 2	F23					
Ljud: Dieselpåfyllning	F24					
Ljud: Järnvägsövergång	F25					
Funktionsföljd: Körriktningsändring	F26					

1 Siffran motsvarar körkontrollens knappnummer.

2 Funktioner fr.o.m. F16 fordrar MS2 Softwareversion 3.55.

3 med slumpmässiga ljudinslag

4 Endast tillsammans med frontstrålkastare /  
Sammankopplade: Rangerljus, sk. "Doppel A", vitt ljus åt båda  
håll.

5 Endast tillsammans med F10

6 Endast för "simulatormiljö", flyttas ej (mappas ej).

## Vink om sikkerhed

- Lokomotivet må kun bruges med et driftssystem (Märklin AC, Märklin Delta, Märklin Digital eller DCC), der er beregnet dertil.
- Anvend kun DC-DC-omformere og transformatorer, der passer til den lokale netspænding.
- Lokomotivet må ikke forsynes fra mere end én strømkilde ad gangen.
- Vær under alle omstændigheder opmærksom på de vink om sikkerhed, som findes i brugsanvisningen for Deres driftssystem.
- Ved konventionel drift af lokomotivet skal tilslutningssporet støjdæmpes. Dertil skal anvendes støjdæmpningssættet 74046. Støjdæmpningssættet er ikke egnet til digital drift.
- Modellen må ikke udsættes for direkte sollys, store temperaturudsving eller høj luftfugtighed.
- **ADVARSEL!** Skarpe kanter og spidser pga. funktionen.
- De indbyggede lysdioder svarer til laserklasse 1 i henhold til normen EN 60825-1.

## Vigtige bemærkninger

- Betjeningsvejledning og emballage hører til produktet og skal derfor gemmes og medfølge, hvis produktet gives videre til andre.
- For reparation eller reservedele bedes De henvende Dem til Deres Märklinforhandler.
- Garanti ifølge vedlagte garantibevis.
- Bortskafning: [www.maerklin.com/en/imprint.html](http://www.maerklin.com/en/imprint.html)

## Funktioner

- Registrering af driftsarten: automatisk.
- Mfx-teknologi til Mobile Station / Central Station.  
Navn af fabrik: **V 200 002 DB**
- Adresse af fabrik: **MM 20 / DCC 03**
- Indstilling af lokomotivparametrene (adresse, kørsels-/bremseforsinkelse (ABV), maksimalhastighed):  
Via Control Unit, Mobile Station eller Central Station.
- Køreretningsafhængig frontbelysning.
- Diverse styrbare funktioner.
- Operationsmodus lokomotivfører
- Find flere beskrivelser til legemodus på internettet under [www.maerklin.de](http://www.maerklin.de) <Service> <Vejledninger> <Vejledninger legeverden>
- I analogdrift er det kun køre- og lysskiftefunktionerne, der er tilgængelige.

## Bemærk:

Digital-protokollen med flest muligheder er den højest rangerende digital-protokol. Digital-protokollernes rækkefølge er med faldende værdi følgende:

Prioritet 1: mfx

Prioritet 2: DCC

Prioritet 3: MM

Genkendes to eller flere digital-protokoller på sporet, overtager dekoderen automatisk den højest rangerende digital-protokol, f.eks. mfx/MM, dermed overtages mfx-digital-protokollen af dekoderen. Enkelte protokoller kan deaktiveres via parameter CV 50.

Styrbare funktioner						
		6021	MS I 1	MS II 2	CS I	CS II/III
Frontsignal / Slutlys rødt	F0					
Maskinrumsbelysning	F1		3			
Driftslyd <sup>3</sup> + Drej ventilator	F2		7			
Lyd: Lokomotivfløjte	F3		4			
ABV, fra	F4		6			
Førerhusbelysning, afhængig af køreretning	F5		5			
Frontsignal, førerstand 2 slukket <sup>4</sup>	F6		1			
Lyd: Rangerfløjt	F7		2			
Frontsignal, førerstand 1 slukket <sup>4</sup>	F8		8			
Lyd: Pipende brems fra	F9					
Drej ventilator + Lyd: Blæser	F10					
Lyd: Blæser <sup>5</sup>	F11					
Lyd: Perronmeddelelse	F12					
Lyd: Billetkontrollørflygt	F13					
Lyd: Kompressor	F14					
Lyd: Pibende brems til <sup>6</sup>	F15					

Styrbare funktioner						
		6021	MS I 1	MS II 2	CS I	CS II/III
Lyd: Slippe trykluft du	F16					
Lyd: Sanding	F17					
Rangergear	F18					
Rangergear + Rangeringslys dobbelt A	F19					
Lyd: Banegårdsmeddelelse	F20					
Lyd: lokomotivfører samtaler 1	F21					
Lyd: Togmeddelelse, forløb	F22					
Lyd: lokomotivfører samtaler 2	F23					
Lyd: Påfyld diesel	F24					
Lyd: Baneoverskæring	F25					
Funktionsforløb: ændring af kørselsretning	F26					

<sup>1</sup> Tallet er overensstemmende med enhedens tastenummer.

<sup>2</sup> Funktioner fra F16 er først mulige fra MS2 softwareversion 3.55.

<sup>3</sup> med tilfældige lyde

<sup>4</sup> Kun i forbindelse med spidssignal /  
Tilsluttet sammen: Rangeringslys dobbelt A.

<sup>5</sup> kun i forbindelse med F10

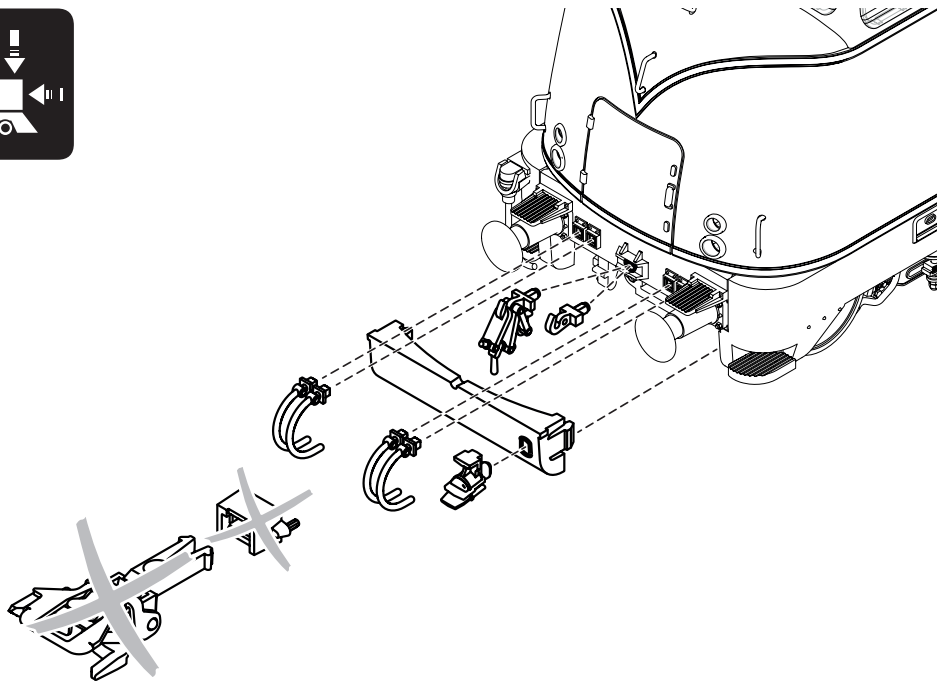
<sup>6</sup> Kun til „World of Operation“, må ikke forskydes (må ikke mappes).

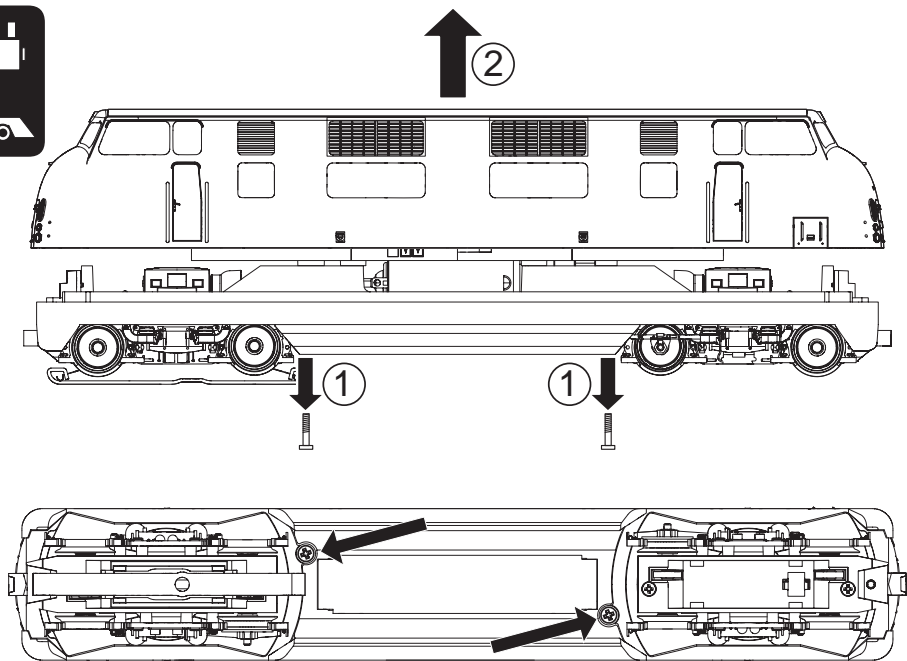
<b>CV (Parameter) • CV (Parameter) • CV (Paramètre) • CV (Parameter) • CV (Parámetro) • CV (Parametro) • CV (Parameter) • CV (Parameter)</b>	<b>CV-Nr.</b>	<b>Wert • Value • Valeur • Waarde • Valor • Valore • Värde • Værdi</b>
Adresse • Address • Adresse • Adres • Código • Indirizzo • Adress • Adresse	01	01 - (80)* 255
Anfahrverzögerung • Acceleration delay • Temporisation accélération • Optrekvertraging • Regulación arranque • Ritardo di avviamento • Igångsättningsreglering • Kørselsforsinkelse	03	01 - (63)* 255
Bremsverzögerung • Braking delay • Temporisation de freinage • Afremvertraging • Frenado lento • Ritardo di frenatura • Bromsfördröjning • Bremsforsinkelse	04	01 - (63)* 255
Höchstgeschwindigkeit • Maximum speed • Vitesse maximale • Maximalsnøilheid • Velocidad máxima • Velocità massima • Toppfart • Maksimalhastighed	05	01 - (63)* 255
Rückstellen auf Serienwerte • Reset to series value • Remette aux valeurs de série • Terugzetten naar serie-instellingen • Restablecer los valores de serie • Ripristinare sui valori di serie • Återställa till standardvärden • Tibagestil til serieværdien	08	08
Alternative Protokolle • Alternative Protocols • Autres protocoles • Alternatieve protocollen • Protocolos alternativos • Protocolli alternativi • Alternativa protokoll • Alternative protokoller	50	0 - 15
Lautstärke • Volume • Volume haut-parleur • Volume • Volumen del sonido • Intensità del suono • Ljudstyrka • Lydstyrke	63	01 - (63)* 255

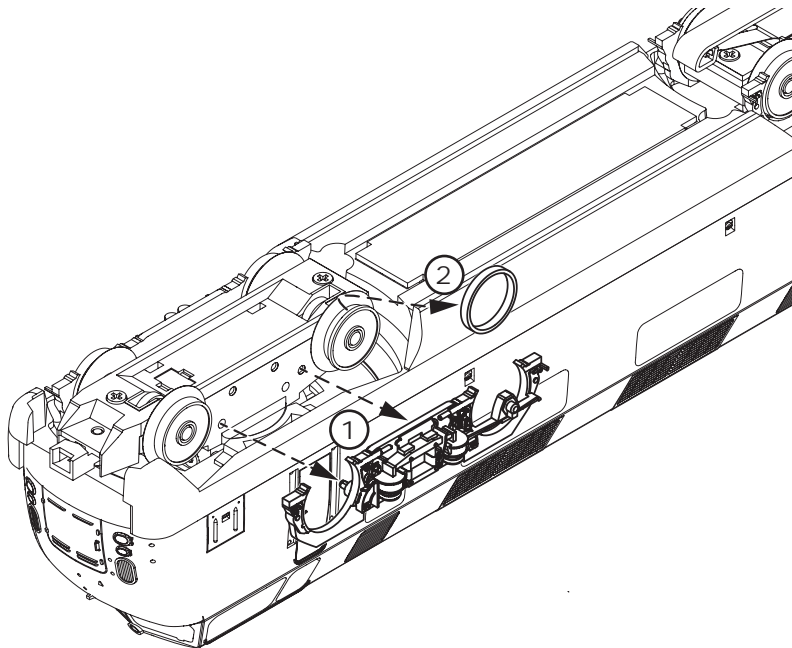
\* ( ) Control Unit 6021/Mobile Station 60651/60652

**CV 50 Alternative Protokolle • CV 50 Alternative Protocols • CV 50 Autres protocoles • CV 50 Alternatieve protocollen • CV 50 Protocolos alternativos • CV 50 Protocolli alternativi • CV 50 Alternativa protokoll • CV 50 Alternative protokoller**

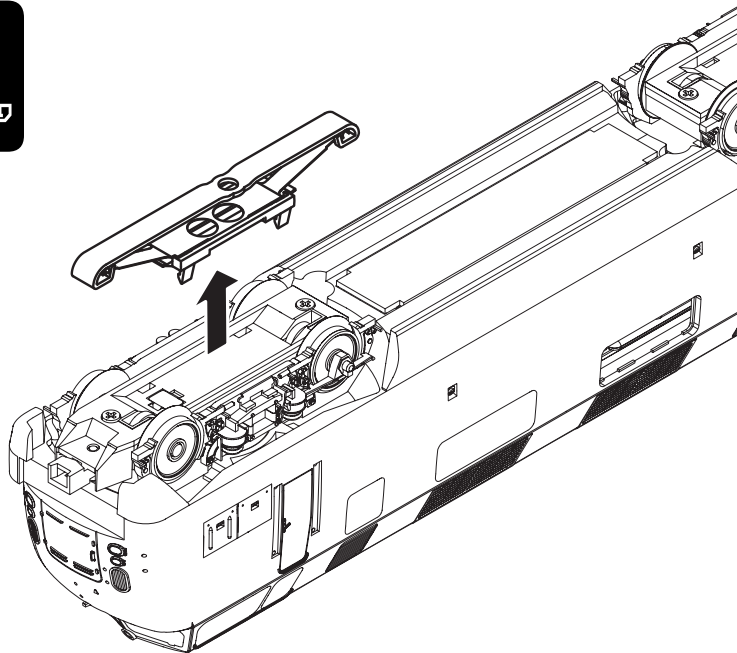
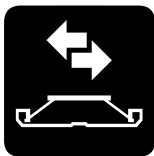
Analog AC Analog AC Analogique CA Analoog AC Analógico AC Analogico AC Analog AC Analog AC	Analog DC Analog DC Analogique CC Analoog DC Analógico DC Analogico DC Analog DC Analog DC	DCC oder MM DCC or MM DCC ou MM DCC of MM DCC o MM DCC oppure MM DCC eller MM DCC eller MM	mfx	Werte Values Valeurs Waarde Valores Valori Värden Værdier	<b>Hinweis:</b> Das aktuell genutzte Protokoll ist nicht deaktivierbar. <b>Note:</b> The current protocol in use cannot be deactivated. <b>Remarque :</b> Impossible de dés-activer le protocole actuellement utilisé. <b>Opmerking:</b> Het actueel gebruikte protocol kan niet gedeactiveerd worden. <b>Nota:</b> El protocolo actualmente utilizado no se puede desactivar. <b>Avvertenza:</b> Il protocollo attualmente utilizzato non è disattivabile. <b>OBS:</b> Det just nu använda protokollet kan ej avaktiveras. <b>Bemærkning:</b> Den aktuelt anvendte protokol kan ikke genaktiveres.
—	—	—	—	0	
✓	—	—	—	1	
—	✓	—	—	2	
✓	✓	—	—	3	
—	—	✓	—	4	
✓	—	✓	—	5	
—	✓	✓	—	6	
✓	✓	✓	—	7	
—	—	—	✓	8	
✓	—	—	✓	9	
—	✓	—	✓	10	
✓	✓	—	✓	11	
—	—	✓	✓	12	
✓	—	✓	✓	13	
—	✓	✓	✓	14	
✓	✓	✓	✓	15	

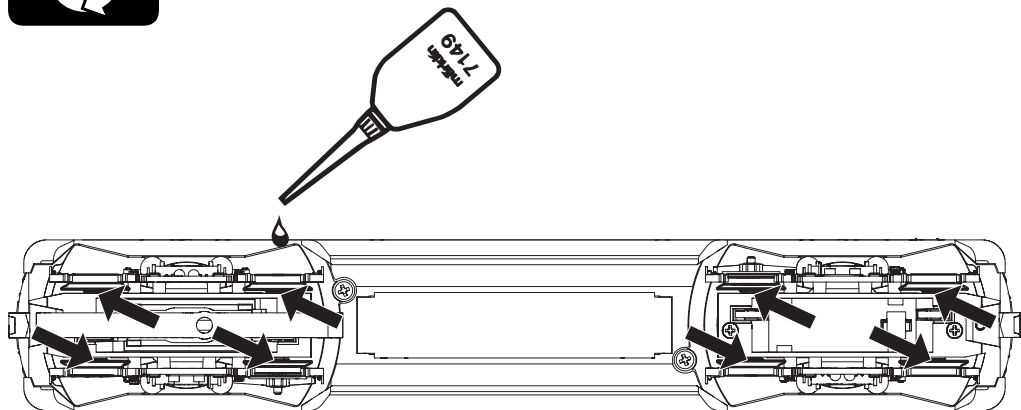


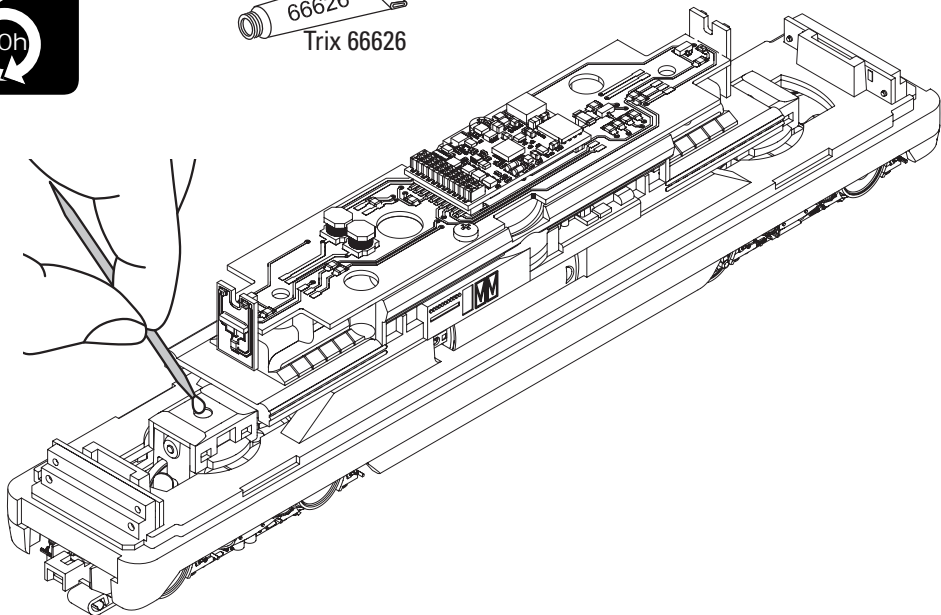


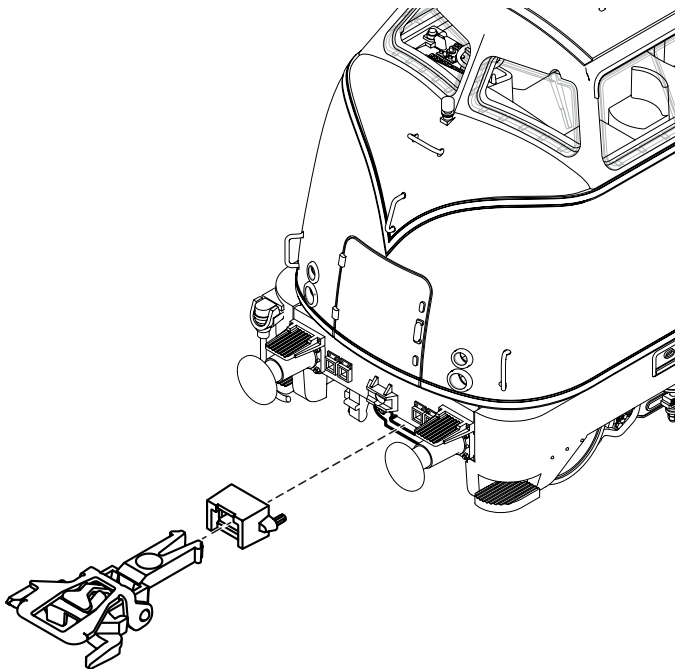


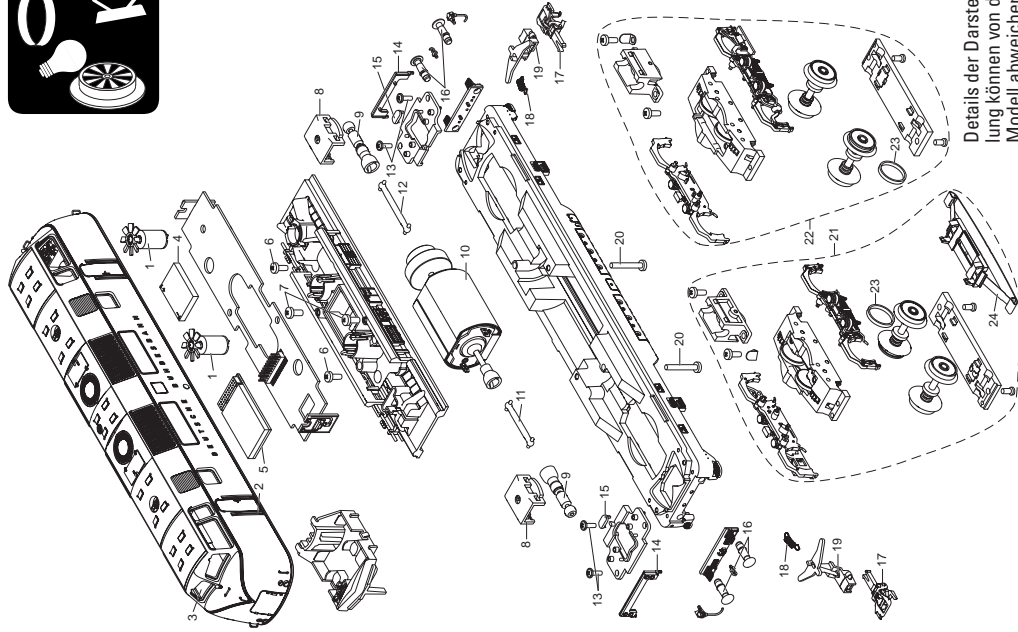












Details der Darstellung können von dem Modell abweichen.

1 Lüfterrad	E391 512
2 Griffstangen	E399 996
3 Fenster	E399 997
4 Lautsprecher	E290 765
5 Decoder	382 752
6 Linsenkopfschraube	E786 750
7 Linsenkopfschraube	E590 410
8 Halteklammer	E230 561
9 Schneckenwelle	E399 998
10 Motor	E391 727
11 Kardanwelle	E301 807
12 Kardanwelle	E408 929
13 Schraube	E261 121
14 Beleuchtungseinheit	E382 746
15 Haltebügel	E285 240
16 Puffer	E400 106
17 Kurzkupplung	E357 874
18 Schaltschieberfeder	E200 330
19 Kupplungsdeichsel	E400 173
20 Linsenkopfschraube	E786 430
21 Treibgestell vorn	E382 643
22 Treibgestell hinten	E382 642
23 Haftreifen	E656 500
24 Schleifer	E350 607
Lokführer	E245 307
Schürze, Leitung, Kupplung	E393 615

**Hinweis:** Einige Teile werden nur ohne oder mit anderer Farbgebung angeboten.

Teile, die hier nicht aufgeführt sind, können nur im Rahmen einer Reparatur im Märklin-Reparatur-Service repariert werden.

**Allgemeiner Hinweis zur Vermeidung elektromagnetischer Störungen:**

Um den bestimmungsgemäßen Betrieb zu gewährleisten, ist ein permanenter, einwandfreier Rad-Schiene-Kontakt der Fahrzeuge erforderlich. Führen Sie keine Veränderungen an stromführenden Teilen durch.

**Note:** Several parts are offered unpainted or in another color. Parts that are not listed here can only be repaired by the Märklin repair service department.

**General Note to Avoid Electromagnetic Interference:**

A permanent, flawless wheel-rail contact is required in order to guarantee operation for which a model is designed.

Do not make any changes to current-conducting parts.

**Remarque :** Certains éléments sont proposés uniquement sans livrée ou dans une livrée différente. Les pièces ne figurant pas dans cette liste peuvent être réparées uniquement par le service de réparation Märklin.

**Indication d'ordre général pour éviter les interférences électromagnétiques:**

La garantie de l'exploitation normale nécessite un contact roue-rail permanent et irréprochable.

Ne procédez à aucune modification sur des éléments conducteurs de courant.

**Opmerking:** enkele delen worden alleen kleurloos of in een andere kleur aangeboden. Delen die niet in de in de lijst voorkomen, kunnen alleen via een reparatie in het Märklin-service-centrum hersteld/vervangen worden.

**Algemene aanwijzing voor het vermijden van elektromagnetische storingen:**

Om een betrouwbaar bedrijf te garanderen is een permanent, vlekkeloos wielas - rail contact van het voertuig noodzakelijk. Voer geen wijzigingen uit aan de stroomvoerende delen.

**Nota:** algunas piezas están disponibles sólo sin o con otro color. Las piezas que no figuran aquí pueden repararse únicamente en el marco de una reparación en el servicio de reparación de Märklin.

**Consejo general para evitar las interferencias electromagnéticas:**

Para garantizar un funcionamiento según las previsiones se requiere un contacto rueda-carril de los vehículos permanente sin anomalías.

No realice ninguna modificación en piezas conductoras de la corriente.

**Avvertenza:** Alcuni elementi vengono proposti solo senza o con differente colorazione. I pezzi che non sono qui specificati possono venire riparati soltanto nel quadro di una riparazione presso il Servizio Riparazioni Märklin.

**Avvertenza generale per la prevenzione di disturbi elettromagnetici:**

Per garantire l'esercizio conforme alla destinazione è necessario un contatto ruota-rotaiia dei rotabili permanente, esente da interruzioni. Non eseguite alcuna modificazione ai componenti conduttori di corrente.

**Observera:** Vissa delar finns endast att tillgå från Märklin olackerade eller i en annan färgsättning. Delar som ej finns upptagna här kan endast erhållas i samband med att reparationen genomförs på Märklins egen verkstad: Märklin Reparatur-Service.

**Allmän information för undvikande av elmagnetiska störningar:**

För att kunna garantera en problemfri trafik fordras först och främst fullgod kontakt mellan rälsen och fordonens/vagnarna hjul. Förändra inte lokens och vagnarnas strömledande delar och detaljer.

**Bemærk:** Nogle dele udbydes kun med eller uden anden farvesammensætning. Dele, der ikke er anført her, kan kun repareres i forbindelse med en reparation i Märklins reparationservice.

**Generel vejledning til forhindring af elektromagnetiske forstyrrelser:**

For at sikre normal drift, er permanent, problemfri hjul-skinnekontakt på køretøjerne påkrævet. Undgå at foretage ændringer på strømførende dele.

An dieser Lokomotive ist die Kurzkupplung für Fahrzeuge mit geringerer Pufferhöhe montiert. Um ein problemloses Kuppeln zu ermöglichen muss an den zu kuppelnden Wagen die Kurzkupplung 72000 montiert werden.

On this locomotive, the close coupler is mounted for cars with a lower buffer height. The 72000 current-conducting close coupler must be mounted on the cars to be coupled to it to enable trouble-free coupling.

Cette locomotive est équipée de l'attelage court pour engins à hauteur de tampons réduite. Pour garantir un accouplement sans problème, les wagons à atteler doivent être équipés de l'attelage court réf. 72000.

Op deze loc is de kortkoppeling voor voertuigen met lage bufferhoogte gemonteerd. Voor probleemloos koppelen moet op de wagens de kortkoppeling 72000 worden gemonteerd.

En esta locomotora está montado el enganche corto para vehículos con topes de baja altura. Para hacer posible un enganche sin problemas, se debe montar el enganche corto 72000 en los vagones que se desee acoplar.

Su questa locomotiva è montato il gancio corto per rotabili con una ridotta altezza dei respingenti. Per rendere possibile un aggancio senza problemi, sulla carrozza da agganciare deve venire montato il gancio corto 72000.

På detta lok är kortkopplarna till vagnarna monterade för att passa vagnar med lägre bufferhöjd. För att slippa problem med kopplarna så måste också vagnarna vara försedda med kortkoppel 72000.

På dette lokomotiv er den korte kobling for køretøjer med lavere pufferhøjde monteret. For at muliggøre en problemfri tilkobling skal den korte kobling 72000 monteres på de vogne, der skal tilkobles.



Points de collecte sur [www.quefairedemesdechets.fr](http://www.quefairedemesdechets.fr)

Gebr. Märklin & Cie. GmbH  
Stuttgarter Straße 55 - 57  
73033 Göppingen  
Germany  
[www.maerklin.com](http://www.maerklin.com) / [service@maerklin.de](mailto:service@maerklin.de)

[www.maerklin.com/en/imprint.html](http://www.maerklin.com/en/imprint.html)

393606/0824/Sc1Ef  
Änderungen vorbehalten  
© Gebr. Märklin & Cie. GmbH