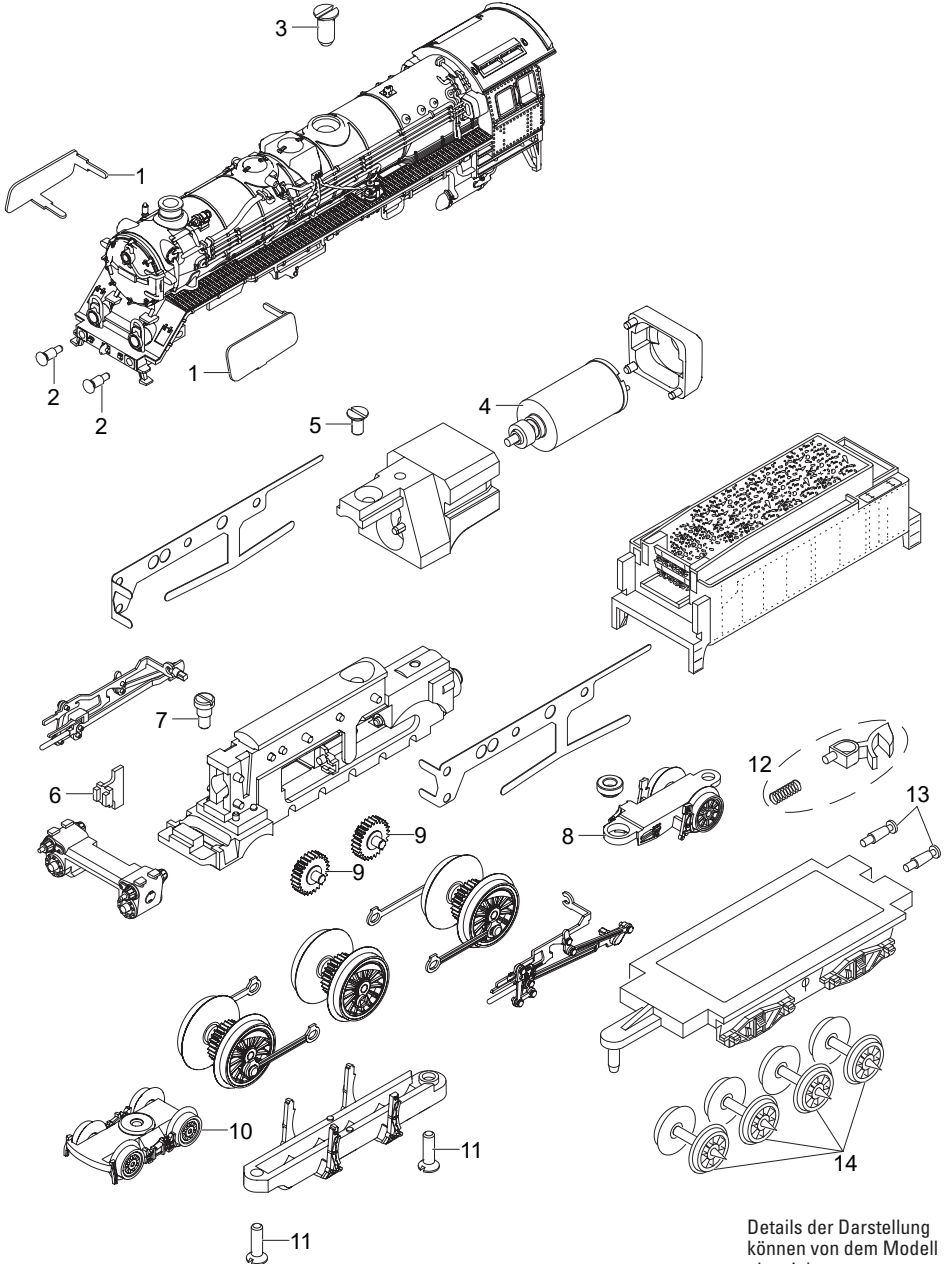


Einzelteile der Lokomotive 88018



Details der Darstellung
können von dem Modell
abweichen.

Einzelteile der Lokomotive 88018

Lfd. Nr.	Benennung	Bestell-Nr.
1	Windleitbleche	E366 687
2	Puffer	E168 848
3	Schraube	E756 100
4	Motor	E279 332
5	Schraube	E785 550
6	Beleuchtungseinheit	E250 391
7	Schraube	E753 130
8	Laufgestell	E181 597
9	Zwischenradsatz	E261 280
10	Drehgestell	E181 596
11	Schraube	E785 570
12	Kupplung	E166 264
13	Puffer	E281 852
14	Radsatz	E223 562

Hinweis: Einige Teile werden nur ohne oder mit anderer Farbgebung angeboten.

Teile, die hier nicht aufgeführt sind, können nur im Rahmen einer Reparatur im Märklin Reparatur-Service repariert werden.