

Made in Italy

1:72 scale

No 1457

EF-2000 Typhoon in R.A.F. service

EN

The Eurofighter project, developed from the second half of the 80s by a consortium of European companies, had the aim of realizing an advanced multi-role combat aircraft strongly specialized in interception. The result of the project is the "Typhoon" that is one of the best air superiority fighters in the world. Its aerodynamic design is characterized by canard-delta wings. Thanks to its two EuroJet EJ200 turbofan engines, the Typhoon can reach a maximum speed of Mach 2. The on-board technology, enhanced by fly-by-wire control system, allows to obtain a great maneuverability in air combat duties. The British Royal Air Force together with the air forces of Germany and Italy, is the main user of the Eurofighter, with 160 units deployed in the fighter squadrons.

FR

Le projet Eurofighter, développé à partir de la seconde moitié des années 80 par un groupe d'entreprises européennes, avait pour objectif de réaliser un avion de combat avancé multi-rôles, avec une spécialisation poussée dans le domaine de l'interception. Le résultat du projet est le «Typhoon», qui représente aujourd'hui l'un des meilleurs avions de chasse, d'une supériorité aérienne de niveau mondial. Sa structure aérodynamique se caractérise par son aile en forme de delta et ses ailettes en canard. Ses deux moteurs turbo-jet avec post-brûleur garantissent d'excellentes prestations et lui permettent de rejoindre les Mach 2. Sa technologie de bord élevée, mise en valeur par le système de contrôle fly-by-wire, permet d'obtenir une grande maniabilité lors du combat aérien. La Royal Air Force britannique, avec les forces aériennes allemandes et italiennes, est le principal utilisateur de l'Eurofighter avec 160 unités utilisées dans les services de vol.

IT

Il progetto Eurofighter, sviluppato a partire dalla seconda metà degli anni '80 da un pool di aziende europee, aveva l'obiettivo di realizzare un avanzato velivolo da combattimento multiruolo con una forte specializzazione nell'intercettazione. Il risultato del progetto è il "Typhoon" che costituisce oggi uno dei migliori caccia da superiorità aerea a livello mondiale. La sua struttura aerodinamica si caratterizza per l'ala a delta e le alette canard. I suoi due motori turbo jet con postbruciatore garantiscono prestazioni eccellenti e gli permettono di raggiungere i Mach 2. L'elevata tecnologia di bordo, esaltata dal sistema di controllo fly-by-wire, permette di ottenere una grande maneggevolezza nel combattimento aereo. La Royal Air Force Britannica, assieme alle forze aeree di Germania ed Italia, è il principale utilizzatore dell'Eurofighter con 160 esemplari impiegati nei reparti di volo.

ES

El proyecto Eurofighter fue desarrollado a partir de la segunda mitad de los años ochenta por un equipo de empresas europeas, cuyo objetivo era realizar un avión de combate y multifunción puntero, con una especialización fuerte en la interceptación. El resultado del proyecto fue "Typhoon", que constituye hoy uno de los mejores aviones de caza, con una superioridad aérea a nivel mundial. Su estructura aerodinámica se caracteriza por el ala delta y las aletas canard. Sus dos motores turbojet con postcombustión garantizan prestaciones excelentes y les permiten alcanzar los Mach 2. La tecnología a bordo importante, que exalta el sistema de control fly-by-wire, permite obtener una gran manejabilidad en el combate aereo. La RAF (Royal Air Force británica), junto con las fuerzas aéreas de Alemania e Italia, es la principal cliente del Eurofighter con 160 ejemplares utilizados en las divisiones aéreas.

DE

Das Eurofighter-Projekt, das ab der zweiten Hälfte der 80er Jahre durch einen Zusammenschluss europäischer Unternehmen entwickelt wurde, hatte das Ziel ein fortschrittliches, vielseitig einsetzbares Kampfflugzeug mit einer spezifischen Hinwendung zum Abfangjäger zu entwickeln. Das Ergebnis des Projekts ist der "Typhoon", das heute beste Jagdflugzeug der Welt. Seine aerodynamische Struktur wird durch die Delta-Canard-Flügel hervorgehoben. Die beiden Turbostrahlmotoren mit Nachbrenner garantieren hervorragende Leistungen und ermöglichen es ihm, Mach 2 zu erreichen. Die fortschrittliche Bordtechnik, die durch die Steuerung Fly-by-Wire noch erhöht wird, erlaubt eine hohe Lenkbarkeit im Luftkampf. Die britische Royal Air Force ist neben den Luftstreitkräften Deutschlands und Italiens und mit 160 Einheiten, die in den Flugabteilungen eingesetzt werden, der größte Nutzer des Eurofighter.

RU

Целью проекта «Еврофайтер» (Eurofighter), разработка которого началась во второй половине 80-х годов консорциумом нескольких европейских компаний, было создание передового многоцелевого истребителя с заметной специализацией, как перехватчик. Результатом проекта стал истребитель «Тайфун», который на сегодняшний день является одним из лучших в мире истребителей по высоте воздушного потолка. Его аэродинамическая конструкция характеризуется треугольным крылом и аэродинамической схемой «Утка». Его два реактивных двигателя с форсажной камерой гарантируют отличные эксплуатационные характеристики и позволяют ему достигать скорости Mach 2. Высокая технология на борту с системой управления ЭДСУ позволяет добиться высокой маневренности во время воздушного боя. Королевские ВВС Великобритании, наряду с ВВС Германии и Италии, являются основным пользователем истребителя Eurofighter, 160 единиц которого используются в подразделениях ВВС.



EN

WARNING: Model for adult modellers age 14 and over

IT

ATTENZIONE: Modello per collezionisti adulti di età superiore ai 14 anni

FR

ATTENTION: Modèle pour modélistes de 14 and et plus.

DE

ACHTUNG: Modellbausätze Für Modellbauer über 14 Jahre.

NL

WAARSCHWING: Geschikt voor 14 jaar en ouder.

ES

ATENCION: Modelo para modelistas mayores de 14 años.

EN ATTENTION - Useful advice!

STUDY THE INSTRUCTIONS CAREFULLY PRIOR TO ASSEMBLY. REMOVE PARTS FROM FRAME WITH A SHARP KNIFE OR A PAIR OF SCISSORS AND TRIM AWAY EXCESS PLASTIC. DO NOT PULL OUT PARTS. ASSEMBLE THE PARTS IN NUMERICAL SEQUENCE. USE PLASTIC CEMENT ONLY AND USE CEMENT SPARINGLY TO AVOID DAMAGING THE MODEL. BLACK ARROWS INDICATE PARTS TO BE GLED TOGETHER, WHITE ARROWS INDICATE ON WHICH FRAME THE PARTS MUST BE ASSEMBLED WITHOUT USING CEMENT. THESE LETTERS (A - B - C...) INDICATE ON WHICH FRAME THE PARTS WILL BE FOUND. PAINT SMALL PARTS BEFORE DETACHING THEM FROM FRAME. REMOVE PAINT WHERE PARTS ARE TO BE CEMENTED. CROSSED OUT PARTS MUST NOT BE USED.

IT ATENZIONE - Consigli utili!

PRIMA DI INIZIARE IL MONTAGGIO STUDIARE ATTENTAMENTE IL DISEGNO. STACCARE CON MOLTA CURA I PEZZI DALLE STAMPATE, USANDO UN TAGLIA-BALSA OPPURE UN PAIO DI FORBICI E TOGLIERE CON UNA PICCOLA LIMA O CON CARTA VETRO FINE EVENTUALI SBARATURE. MAI STACCARE I PEZZI CON LE MANI. MONTARLI SEGUENDO L'ORDINE DELLE NUMERAZIONI DELLE TAVOLE. ELIMINARE DALLA STAMPATA IL NUMERO DEL PEZZO APPENA MONTATO FACENDOLI SOPRA UNA CROCE. LE FRECCHE NERE INDICANO I PEZZI DA INCOLLARE, LE FRECCHE BIANCHE INDICANO I PEZZI DA MONTARE SENZA COLLARE SOLO COLLA PER POLISTIROLO. LE LETTERE (A - B - C...) AI LATI DEI NUMERI INDICANO LA STAMPATA OVE SI TROVA IL PEZZO DA MONTARE. I PEZZI SBARRATI DA UNA CROCE NON SONO DA UTILIZZARE.

DE ACHTUNG - Ein nützlicher Rat!

VOR DER MONTAGE DIE ZEICHNUNG AUFRMERKSAM STUDIERN. DIE EINZELNEN MONTAGETEILE MIT EINEM MESSER ODER EINER SCHERE VOM SPRITZLUNG SORFÄHRLICH ENTFERNEN. EVENTUELLE GRÄTE WERDEN MIT EICER KLUNGE O FEINEM SCHMIRGELPAPIER BESEITIGT. KEINESFALLS DIE MONTAGETEILE MIT DEN HÄNDEN ENTFERNEN. BEI DER MONTAGE DER TAFELNUMERIERUNG FOLGEN. PFEILE ZEIGEN DIE ZU KLEBENDEN TEILE WÄHREND DIE WEISSEN PFEILE DIE OHNE LEIM ZU MONTERENDEN TEILE ANZEIGEN. BITTE NUR PLASTIKKLEBSTOFF VERWENDEN. DIE BUCHSTABEN (A - B - C...) NEBEN DEN NUMMERN ZEIGT AUF WELCHEM SPRITZLUNG DER ZU MONTERENDE TEIL ZU FINDEN IST. DIE MIT EINEM KREUZ MARKIERTEN TEILE SIND NICHT ZU VERWENDEN.

FR ATTENTION - Conseils utiles!

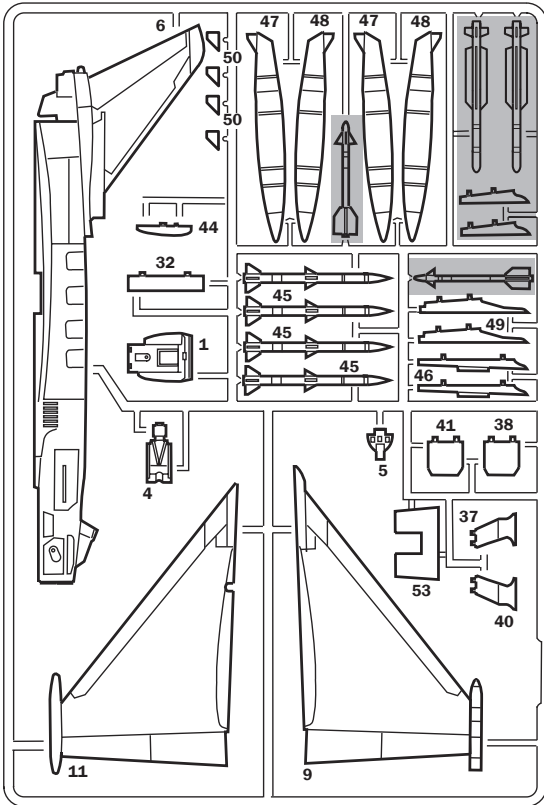
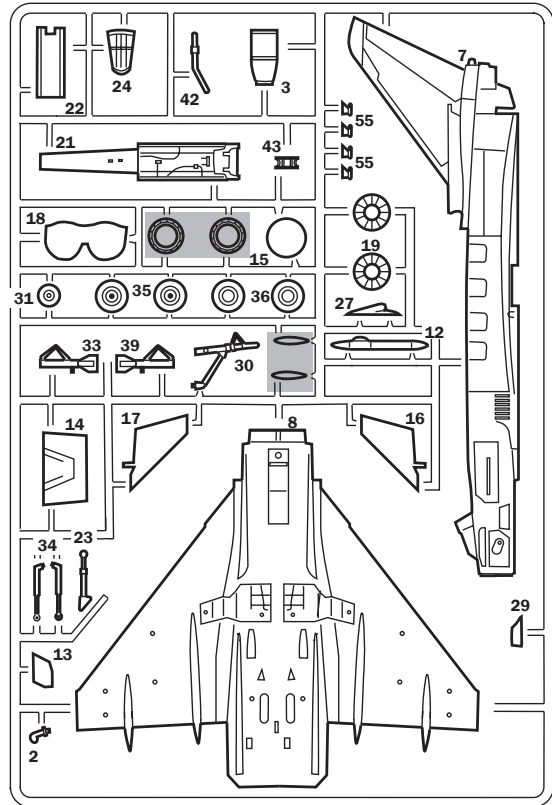
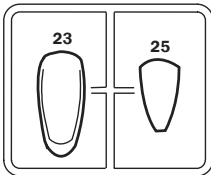
AVANT DE COMMENCER LE MONTAGE, ÉTUDIER ATTENTIVEMENT LE DESSIN. DÉTACHER AVEC BEAUCOUP DE SOIN LES MORCEAUX DES MOULDES EN USANT UN MASSICOT OU BIEN UN PAIR DE CISEAUX ET COUPER AVEC UNE PETITE LAME AVEC DE VITRE FIN ÉBARBÉS ÉVENTUELS. JAMAIS DÉTACHER LES MORCEAUX AVEC LE MAINS MONTER LES EN SUIVANT L'ORDRE DE LA NUMÉRATION DES TABLES. ÉLIMINER LE NUMÉRO DE LA PIÈCE QUI VENT D'ÊTRE MONTÉE. EN LE BIFFANT AVEC UNE CROIX. LES FLECHES NOIRES INDICENT LES PIÈCES À COLLER, LES FLECHES BLANCHES INDICENT LES PIÈCES À MONTER SANS COLLE. EMPLOYER SEULEMENT DE LA COLLE POUR POLYSTYROL. LES LETTRES (A - B - C...) AUX CÔTÉS DES NUMÉROS INDICENT LA MOULE OÙ SE TROUVE LA PIÈCES À MONTER. LES PIÈCES MARQUÉES PAR UNE CROIX NE SONT PAS À UTILISER.

ES ATENCION - Consejos útiles!

ESTUDIAR LAS INSTRUCCIONES CUIDADOSAMENTE ANTES DE COMENZAR EL MONTAJE. SEPARAR LAS PIEZAS DE LAS BANDEJAS CON UN CUCHILLO AFILADO O UN PAR DE TIJERAS Y RETIRAR EL EXCESO DE PLÁSTICO O REBADA, NO ARRANCAR LAS PIEZAS. MONTAR LAS PIEZAS EN ORDEN NUMÉRICO. UTILIZAR SOLAMENTE PEGAMENTO PARA PLÁSTICO Y EN POCAS CANTIDAD PARA EVITAR QUE SE CAÍE EL MODELO. LAS FLECHAS NEGRAS INDICAN LAS PIEZAS QUE SE DEBEN PEGAR JUNTAS. LAS FLECHAS BLANCAS INDICAN LAS PIEZAS QUE DEBEN ENSAMBLARSE SIN USAR PEGAMENTO. LAS LETRAS (A - B - C...) INDICAN EN QUE BANDEJA SE ENCUENTRAN LAS PIEZAS. PINTAR LAS PIEZAS PEQUEÑAS ANTES DE SEPARARLAS DE LA BANDEJA. RETIRAR LA PINTURA DE LOS LUGARES POR DONDE SE DEBAN PEGAR LAS PIEZAS.

RU ПРЕДУПРЕЖДЕНИЕ - важные!

ПЕРЕД ТЕМ, КАК ПРИСТУПИТЬ К СБОРКЕ, ВНИМАТЕЛЬНО ИЗУЧИТЬ ЧЕРТЕЖ. ОЧЕНЬ ОСТОРОЖНО ОТСОЕДИНИТЬ РАСКЛЕБАННЫЕ ЭЛЕМЕНТЫ. ИСПОЛЬЗОВАТЬ ДЛЯ ЭТОГО КАНАЦЕЛЮЩИЙ НОЖ ИЛИ ПАРУ НОЖИЦ, СНИТЬ НЕРОВНОСТИ С ПОМОЩЬЮ ТОЧНОГО ЛЕЗВИЯ ИЛИ С ПОМОЩЬЮ АБРАЗИВНОЙ БУМАГИ. НЕ ОТСОЕДИНЯТЬ ЭЛЕМЕНТЫ РУКАМИ. ВЫПОЛНИТЬ СБОРКУ СОГЛАСНО ПОРЯДКУ НУМЕРАЦИИ ТАБЕЛИ, УДАЛИТЬ ИЗ СТИКА ТОЛЬКО ТО, СОБРАННОЮ ДЕТАЛЬ. ПЕРЕКРИВАЯ ЕЕ. ЧЕРНЫЕ СТРЕЛКИ УКАЗЫВАЮТ ДЕТАЛИ ДЛЯ СЦЕЛЫВАНИЯ, БЕЛЫЕ СТРЕЛКИ УКАЗЫВАЮТ ДЕТАЛИ, КОТОРЫЕ СОБИРАЮТСЯ БЕЗ КЛЕЯ. ИСПОЛЬЗОВАТЬ ТОЛЬКО КЛЕЙ ДЛЯ ПЕНОПЛАСТА. БУКВЫ (А - В - С...) НА ПРОТИВПОЛОЖНЫХ СТОРОНАХ УКАЗЫВАЮТ АМТ, ГДЕ НАХОДИТСЯ ДЕТАЛЬ. ПЕРЕКРЫНУТЫЕ ДЕТАЛИ НЕ ИСПОЛЬЗОВАТЬ.

A**B****C**

Separare
Cut
Retirer
Entfernen
Separar
Gesneden



Aggiungere un peso
Add a weight
Ajouter un poids
Fügen Sie ein Gewicht
Añadir un peso
Voeg een gewicht



Parti da non utilizzare
Parts not for use
Pièces à ne pas utiliser
Telle werden nicht verwenden
Partes a no utilizar
Onderdelen niet te gebruiken

SUGGESTED COLORS

A

FLAT LIGHT GRAY
F.S. 36495

ITALERI ACRYLICPAINT - 4765AP

B

FLAT BLACK
F.S. 37038

ITALERI ACRYLICPAINT - 4768AP

C

FLAT WHITE
F.S. 37875

ITALERI ACRYLICPAINT - 4769AP

D

METAL. FLAT STEEL
F.S. 37178

ITALERI ACRYLICPAINT - 4679AP

E

FLAT OLIVE DRAB
F.S. 34088

ITALERI ACRYLICPAINT - 4315AP

F

GLOSS RED
F.S. 11302

ITALERI ACRYLICPAINT - 4605AP

G

GLOSS GREEN
F.S. 14090

ITALERI ACRYLICPAINT - 4669AP

H

FLAT GUN METAL
F.S. 37200

ITALERI ACRYLICPAINT - 4681AP

I

FLAT LIGHT GHOST GRAY
F.S. 36300

ITALERI ACRYLICPAINT - 4762AP

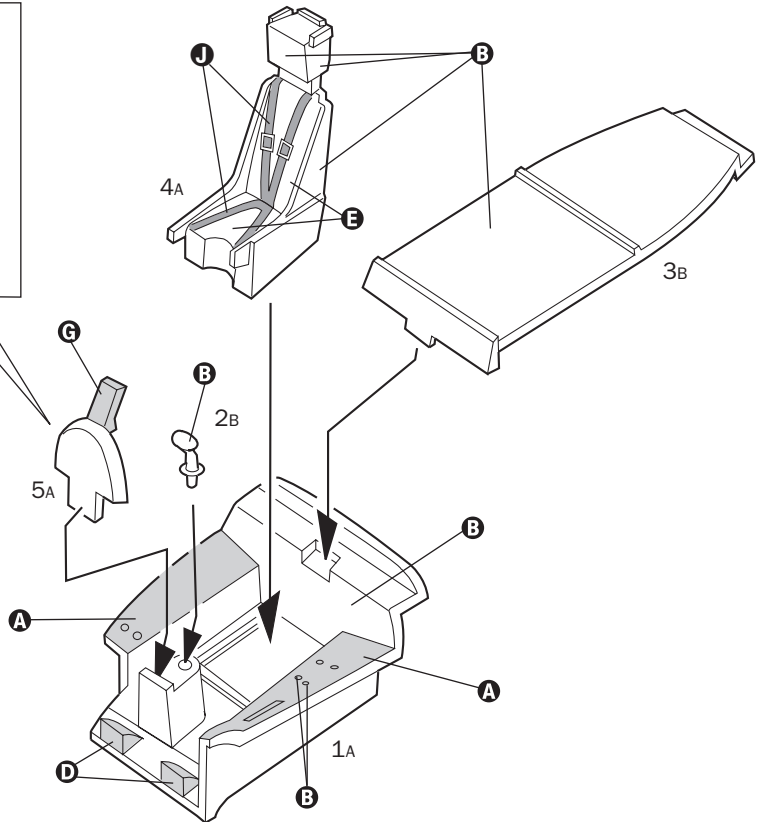
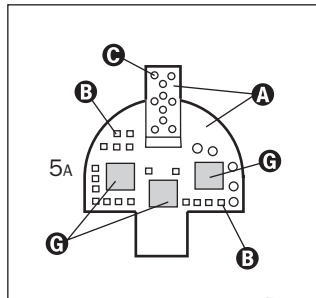
J

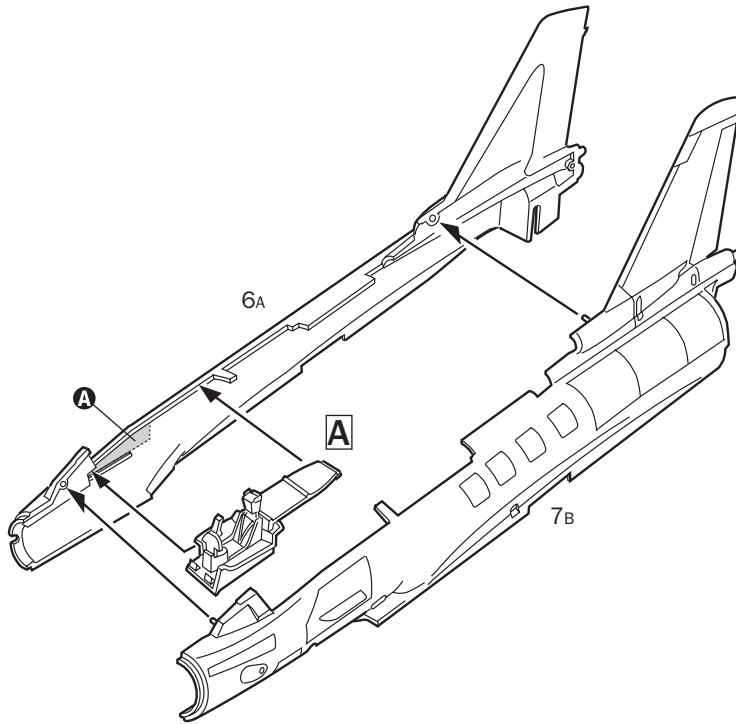
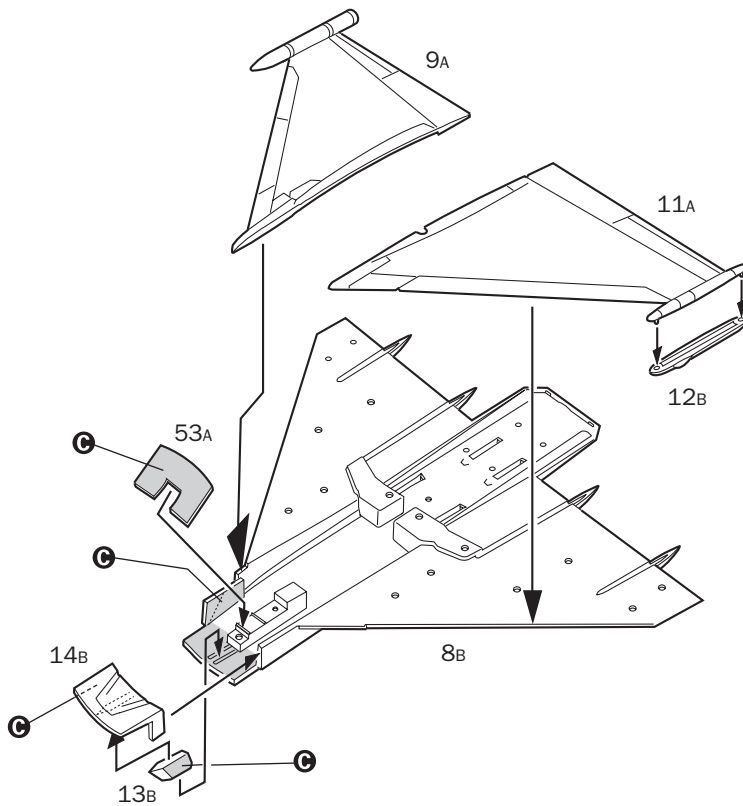
FLAT GREEN
F.S. 34102

ITALERI ACRYLICPAINT - 4862AP

1

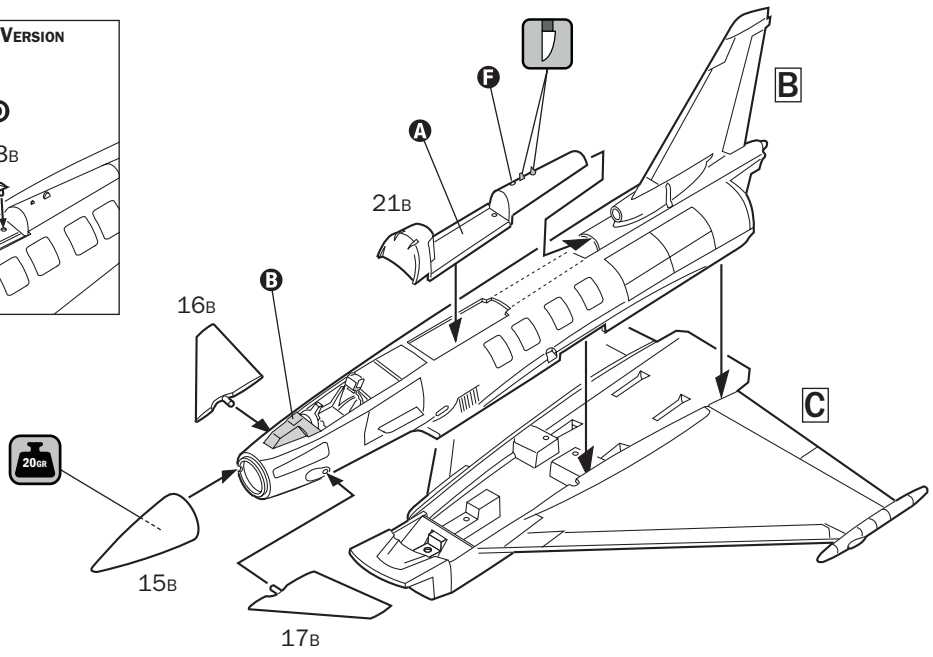
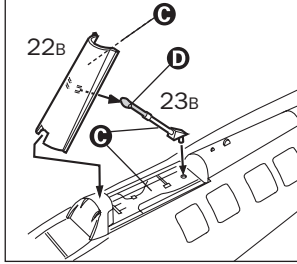
A



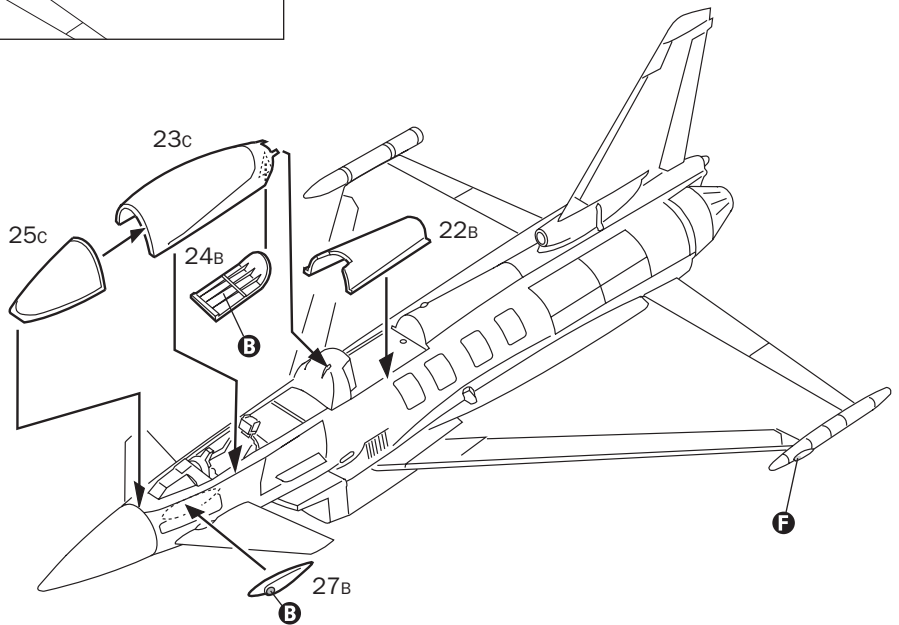
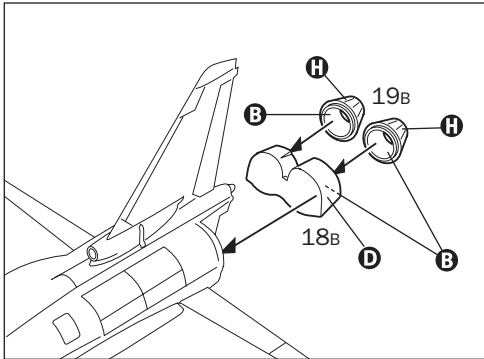
2**B****3****C**

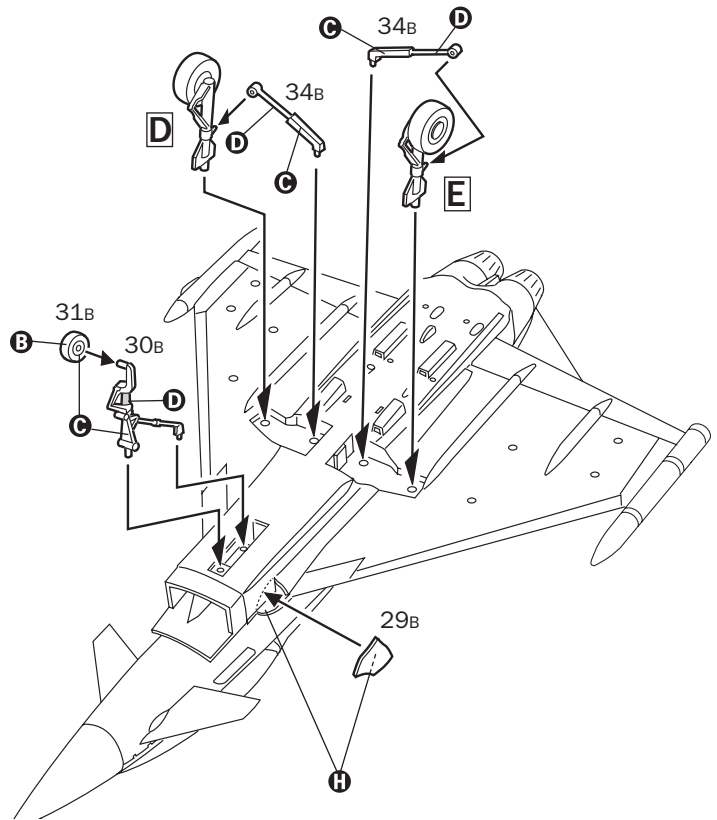
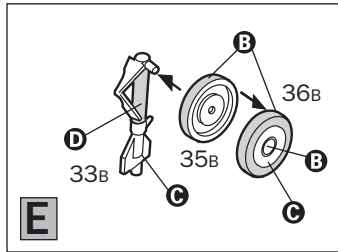
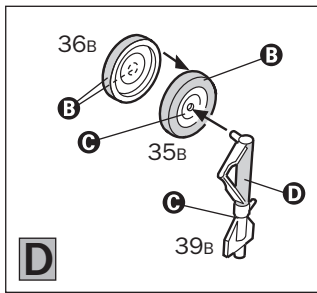
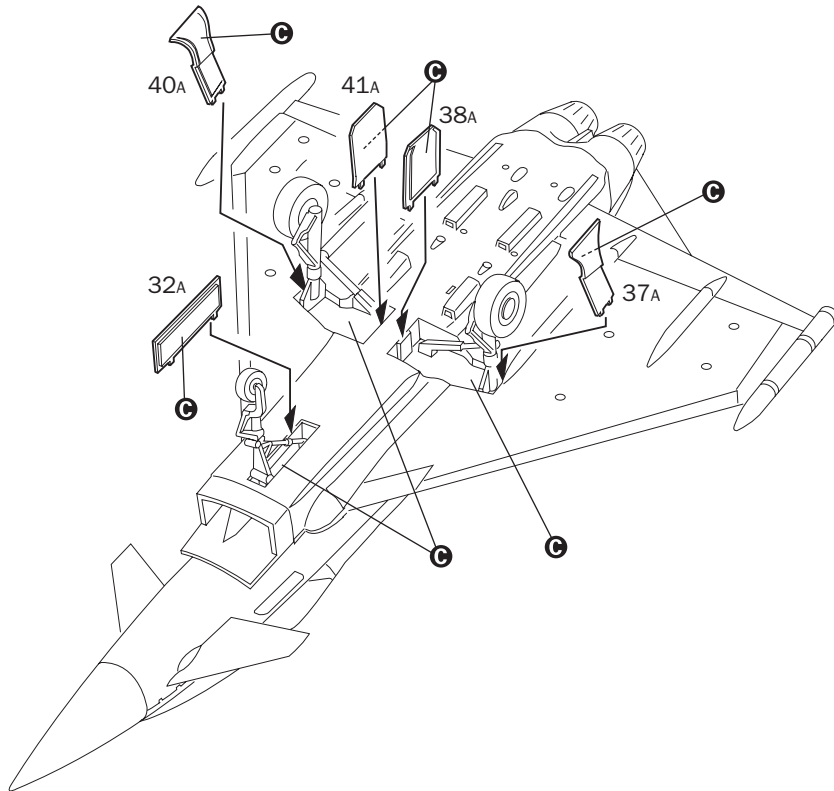
4

ALTERNATIVE OPENED VERSION



5

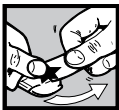


6**7**

Istruzioni per l'applicazione delle decalcomanie. Ritagliare le decalcomanie occorrenti dal foglio, immergerle in un bicchiere di acqua pulita per circa 20", metterle in posizione sul modello e farle scivolare dalla carta: per una migliore aderenza comprimerle con una pezzuola pulita.

Direction for applying the decals: cut the required decals out of the sheet; dip the into a glass of clean water for about 20"; position the decals on the kit, letting them slide from the paper. For a better adhesion, press them by means of a clean rag.

Påläggning av decal: klipp ut den decal som skall användas och doppa den i ett glas vatten under en 20". Sätt decalen på plats på modellen och låt den sakta glida av pappret. För att den skall sitta ordentligt, tryck till med en torr duk.



Anweisungen für Abziehbilder-Anbringung: Die benötigten Abziehbilder vom Blatt abscheiden, in ein Glas reines Wasser für etwa 20" eintauchen, auf das Modell legen und dann vom Papierbogen abnehmen. Um eine bessere Haftung zu erzielen, die Abziehbilder mit einem reinen Tuch andrücken.

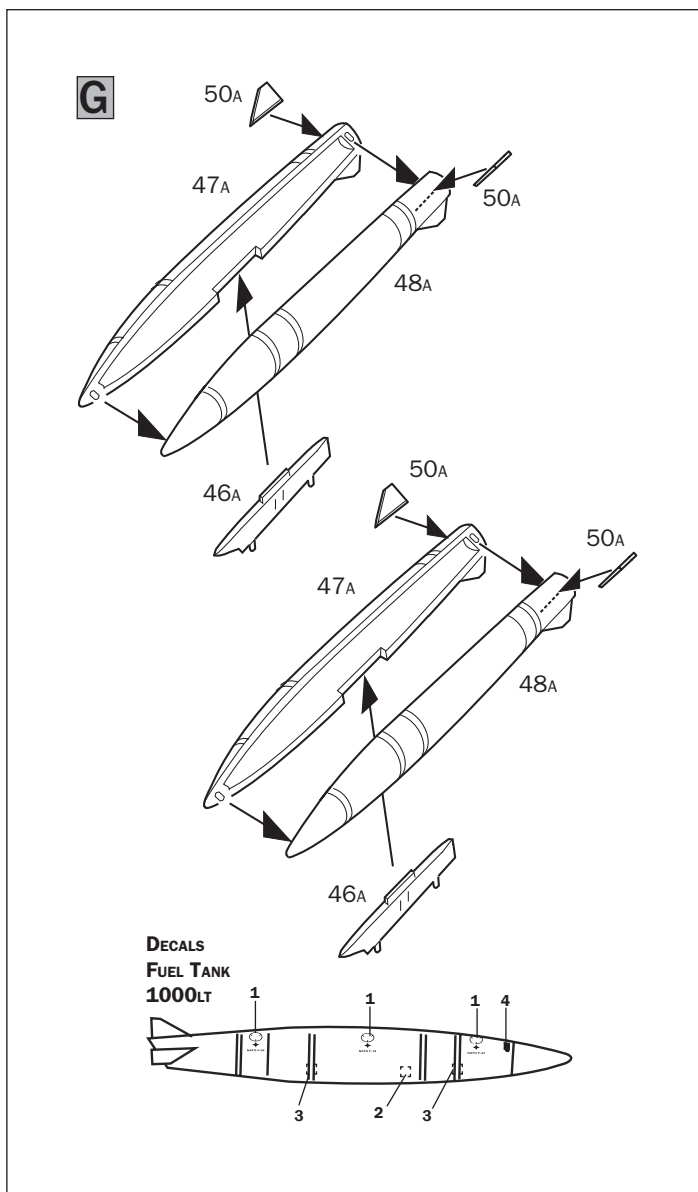
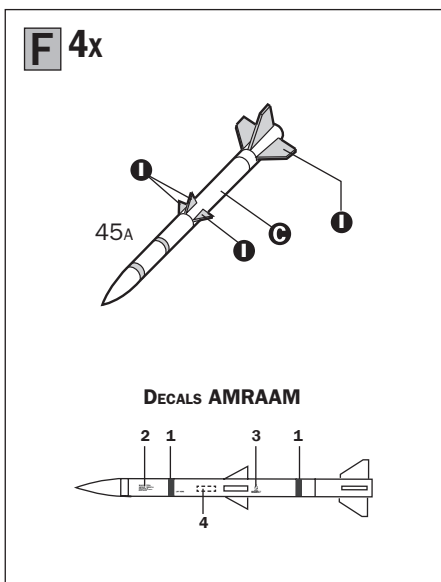
Instruction pour l'application des décalcomanies. Couper les décalcomanies choisies et les plonger environ 20" dans un peu d'eau propre. Les placer sur le modèle en les faisant glisser de leur feuille et presser avec un morceau de chiffon pur pour éliminer les bulles d'air.

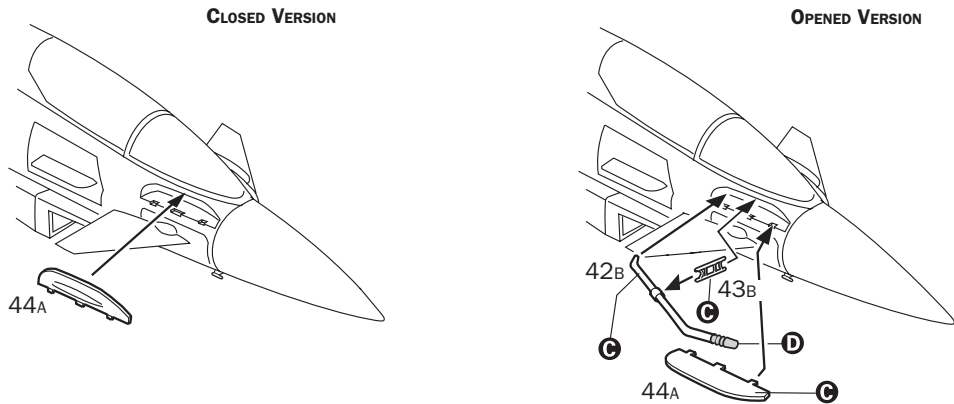
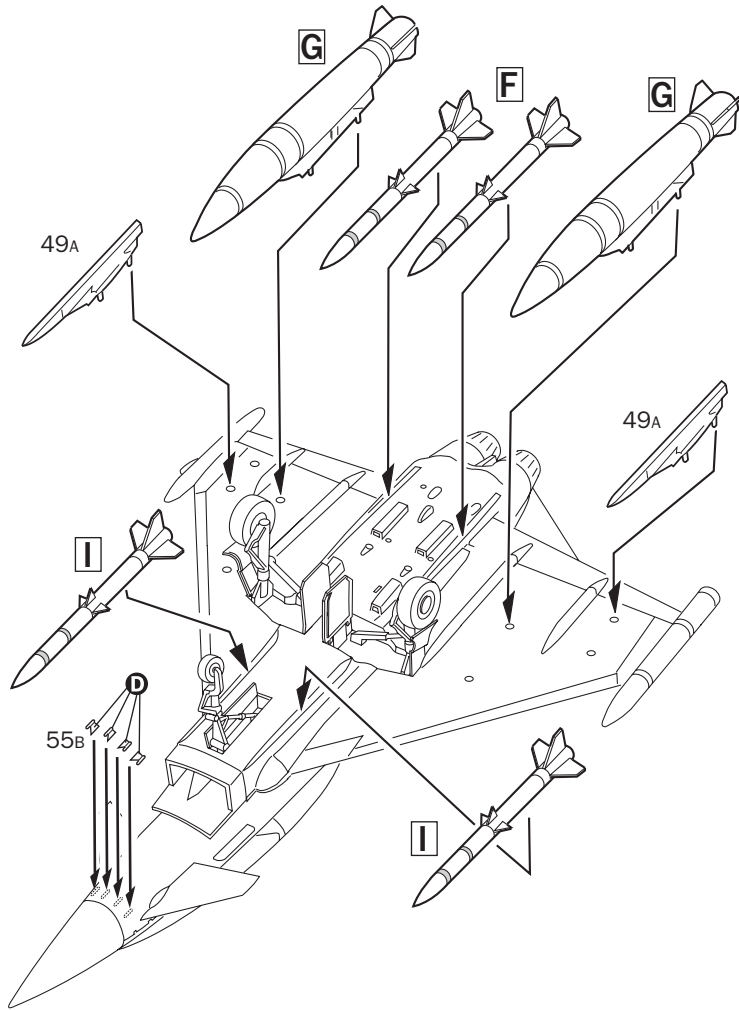
Istruções Para la aplicación de las calcomanías: cortar las requeridas, sumergirlas en un recipiente de agua limpia durante 20", colocar las calcomanías sobre el modelo, haciéndolas deslizar sobre el papel. Para una mejor adherencia, presionarlas con un trapío limpio.

Transfers: knip het benodigde deel uit, dempel et ca. 20" onder water, oudt het transfer tegen het model en schuif het vanaf het papier op zijn plaats. Met een schoon doekje aandrukken.

デカール使用法: 台紙から、それぞれのマークを切り取ります。ぬるま湯に20秒くらいつけて、引き上げます。マークを押し出すようにして台紙から取り、指定の位置にはめてください。よわらかな布でマーク上を押しつけてください。マーク面には、かわくまで手をふれないでください。

Указания по применению декалей: Отрежьте нужную вам часть декали от общего листа, поместите ее на 20" минуты в чистую воду, затем, выбрав необходимое место на модели, переведите ту часть изображения, сдвинув его с бумажной основы. Для лучшего прилипания промокните декаль чистой тряпочкой.



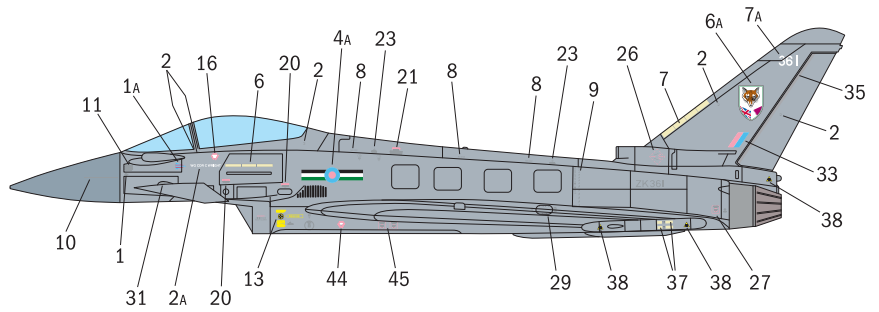


VERSION A

EF-2000 TYPHOON FGR.4

RAF 12TH SQUADRON

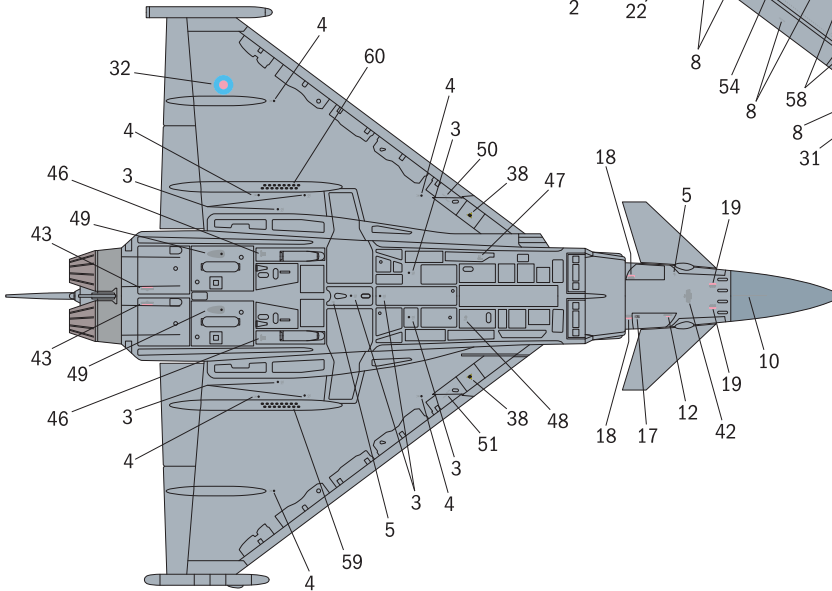
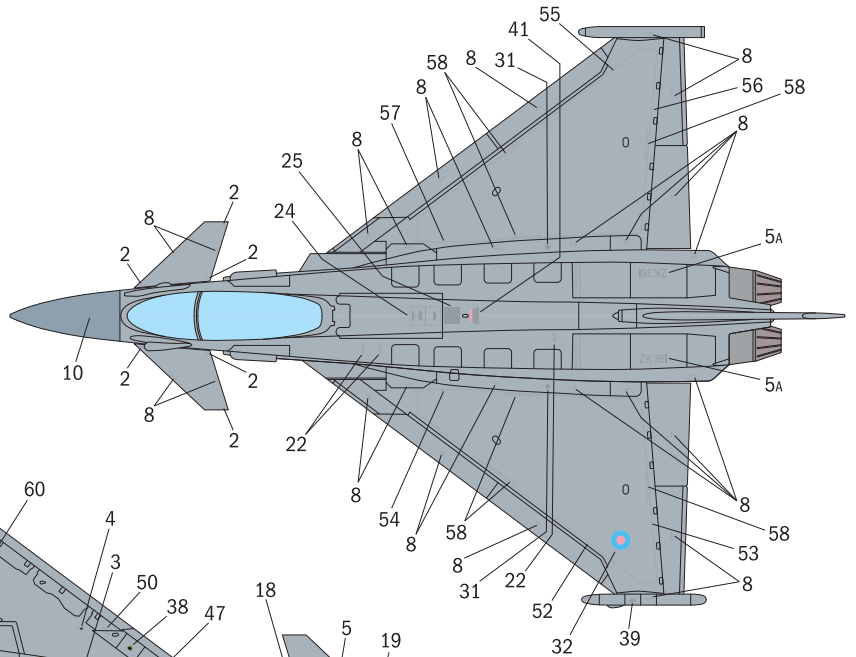
CONINGSBY AB, JUNE 2020



LIGHT COMPASS GHOST GRAY
F.S. 36375



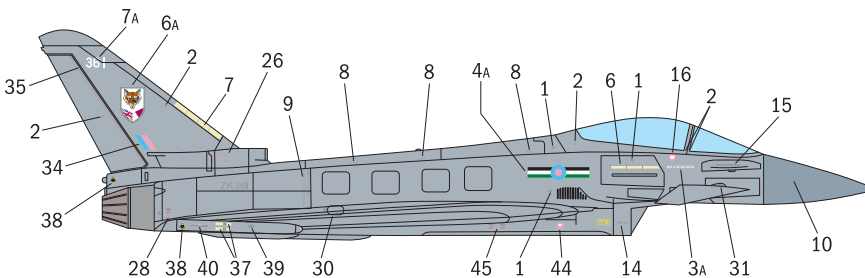
DARK COMPASS GHOST GRAY
F.S. 36320



MF STEEL
F.S. 37178
ITALERI 4679AP



MF GUN METAL
F.S. 37200
ITALERI 4681AP

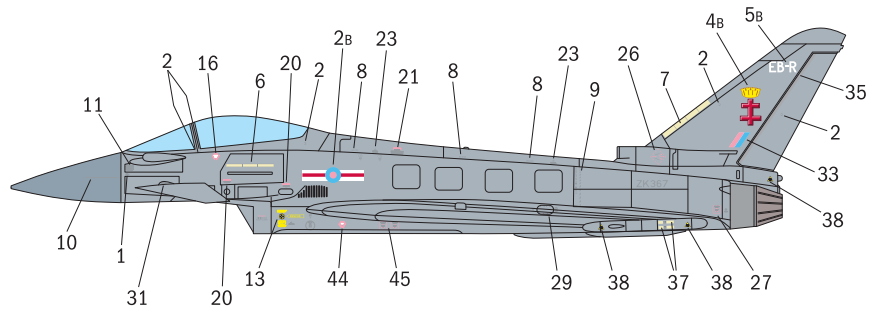


VERSION B

EF-2000 TYPHOON FGR.4

RAF 41ST SQUADRON

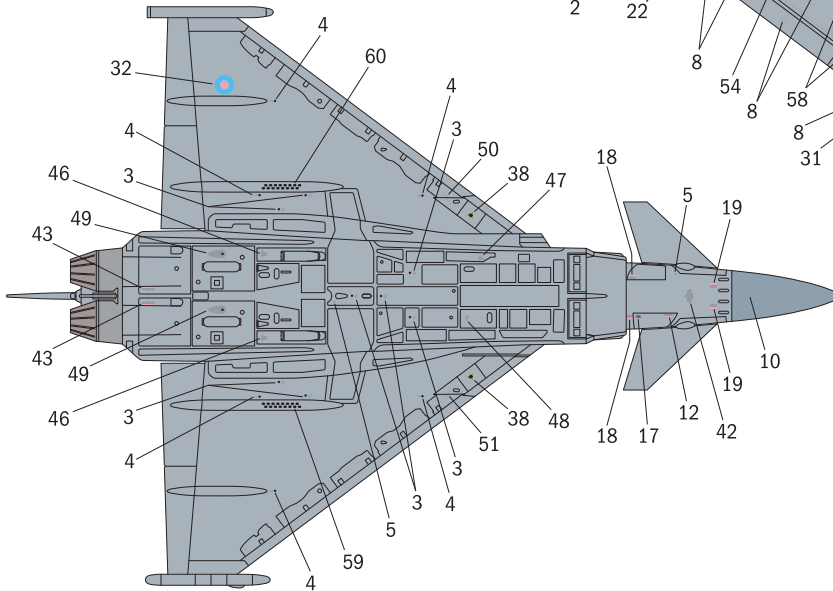
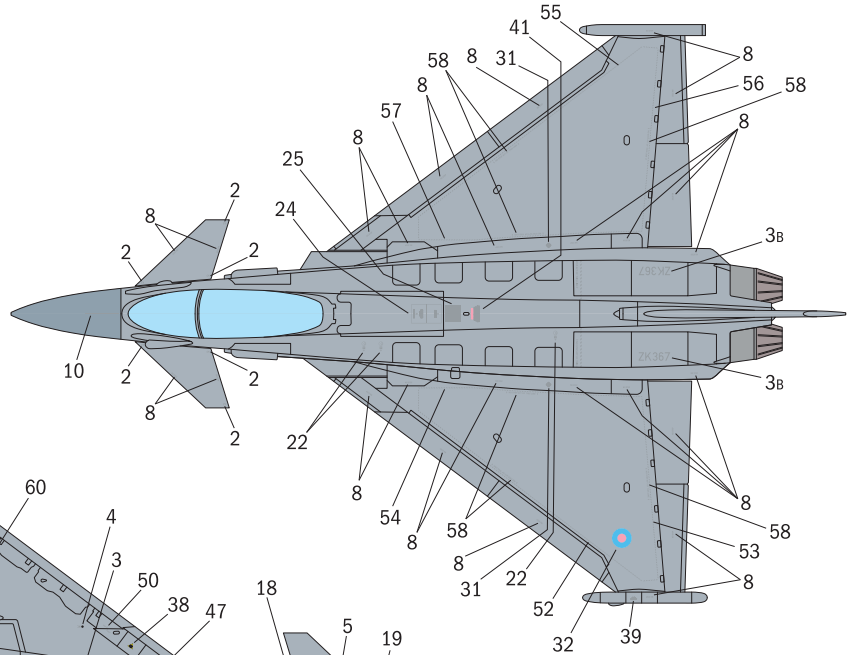
CONINGSBY AB, JUNE 2020



LIGHT COMPASS GHOST GRAY
F.S. 36375



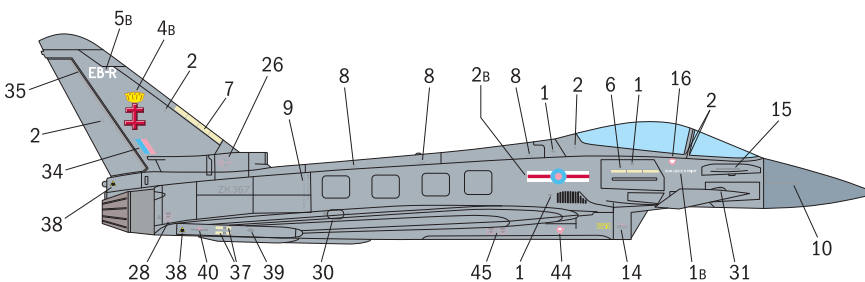
DARK COMPASS GHOST GRAY
F.S. 36320



MF STEEL
F.S. 37178
ITALERI 4679AP



MF GUN METAL
F.S. 37200
ITALERI 4681AP

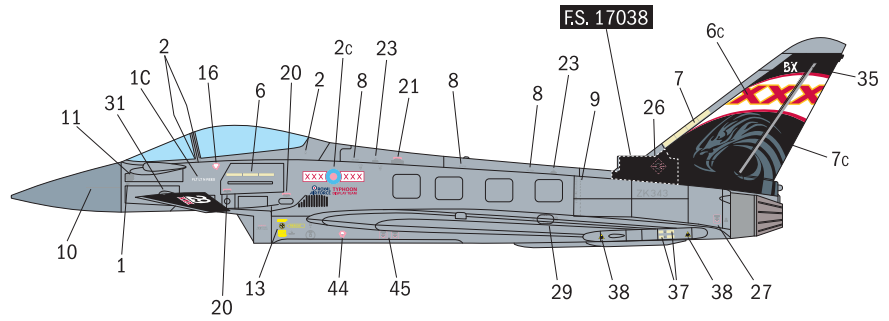


VERSION C

EF-2000 TYPHOON FGR.4 RAF

ROYAL AIR FORCE TYPHOON
SOLO DISPLAY 2014

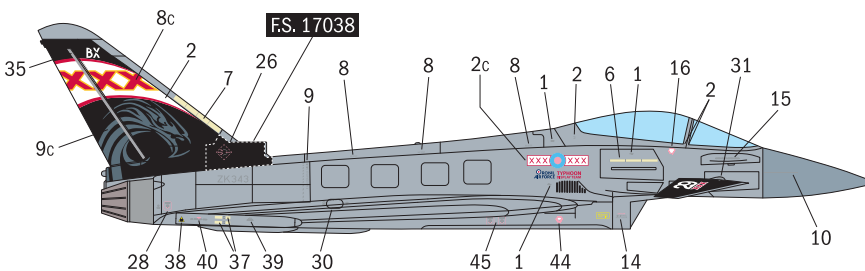
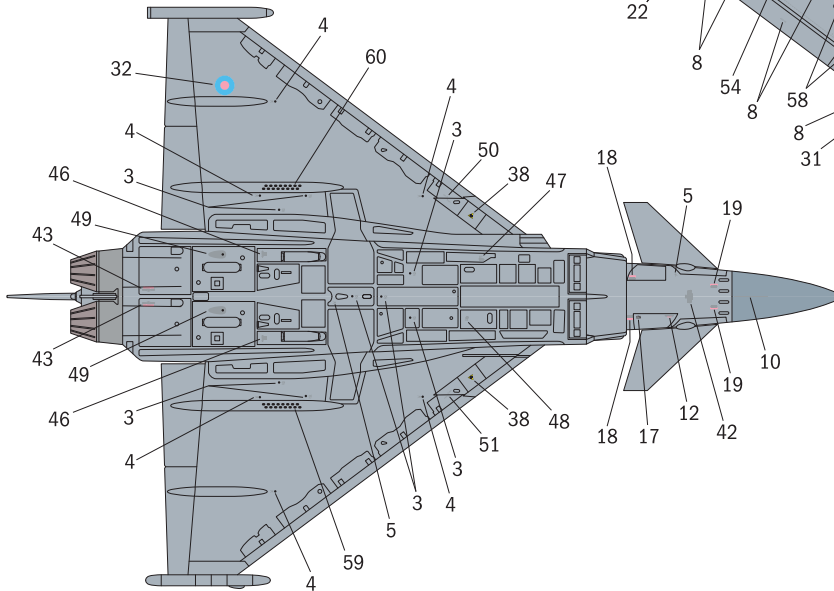
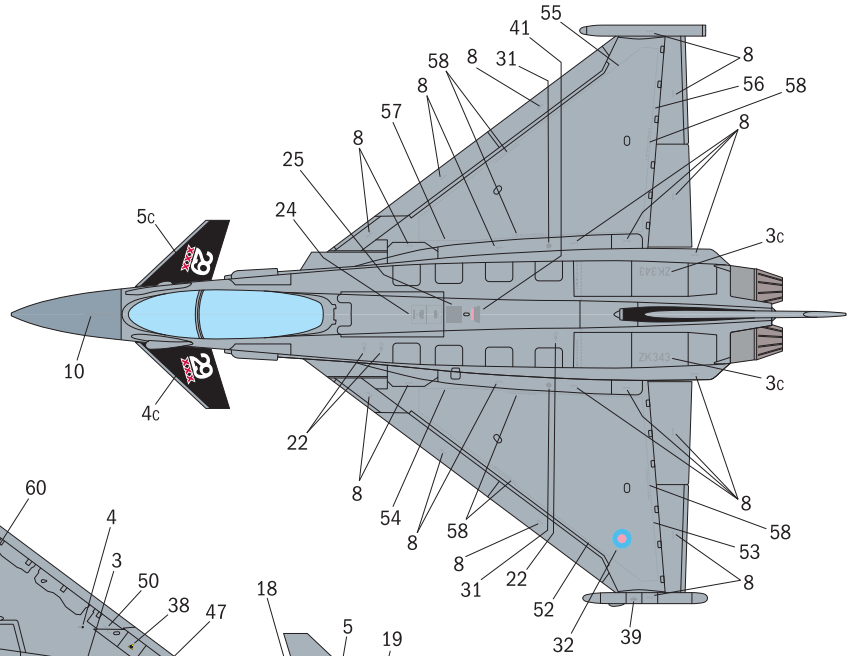
FARNBOROUGH INTERNATIONAL
AIRSHOW 2014



LIGHT COMPASS GHOST GRAY
F.S. 36375

DARK COMPASS GHOST GRAY
F.S. 36320

GLOSS BLACK
F.S. 17038
ITALERI 4695AP



MF STEEL
F.S. 37178
ITALERI 4679AP

MF GUN METAL
F.S. 37200
ITALERI 4681AP

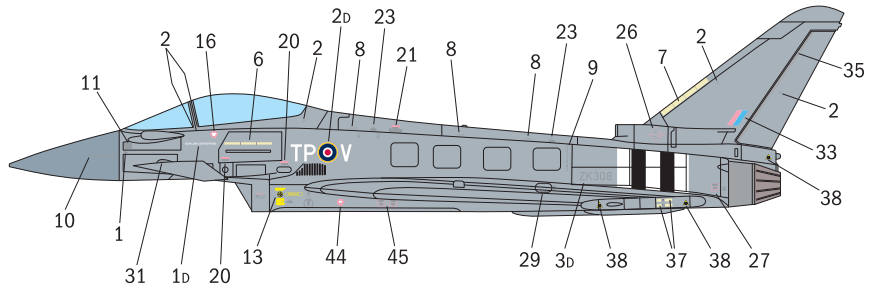
VERSION D

EF-2000 TYPHOON FGR.4

RAF 198TH SQN 70 YEARS

D-DAY ANNIVERSARY COLORS

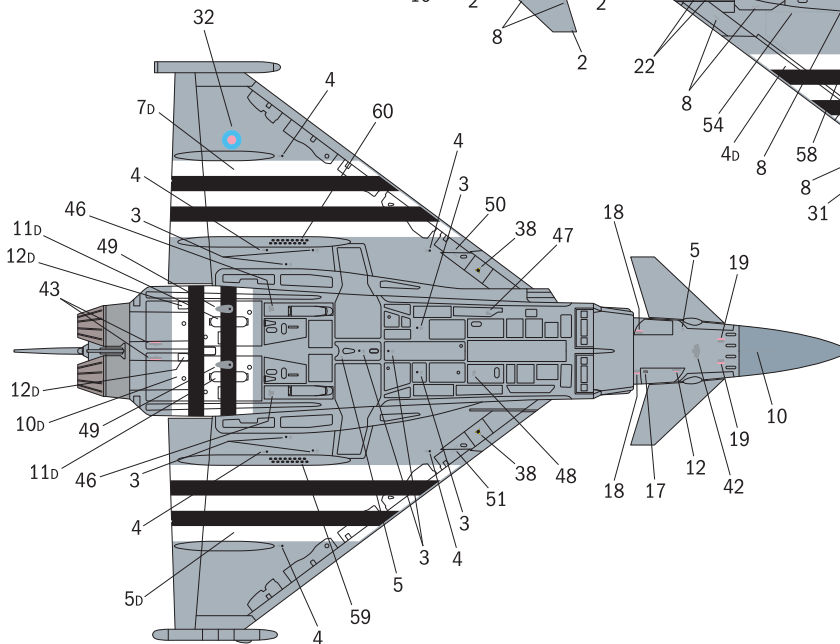
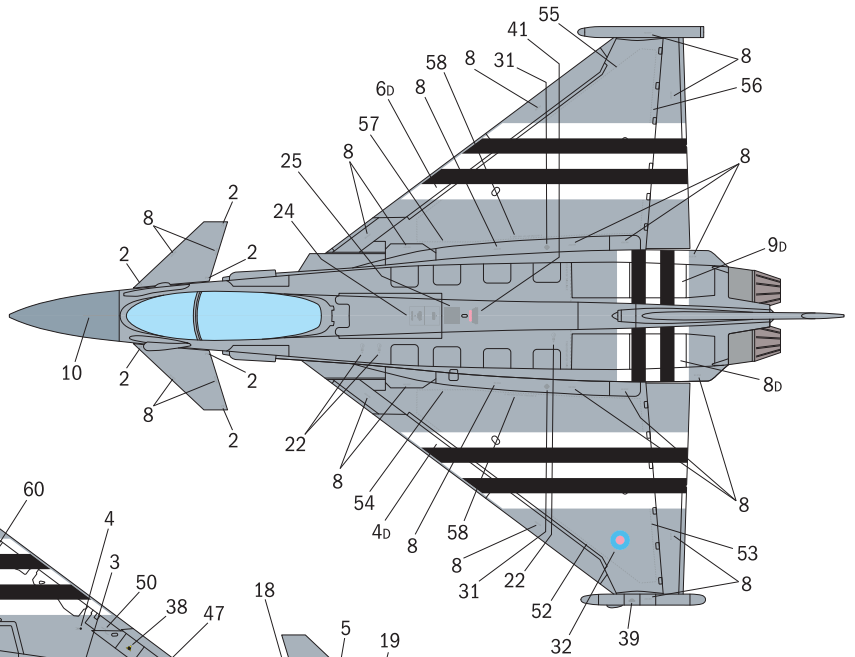
CONINGSBY AB, 2014



LIGHT COMPASS GHOST GRAY
F.S. 36375



DARK COMPASS GHOST GRAY
F.S. 36320



MF STEEL
F.S. 37178
ITALERI 4679AP



MF GUN METAL
F.S. 37200
ITALERI 4681AP

