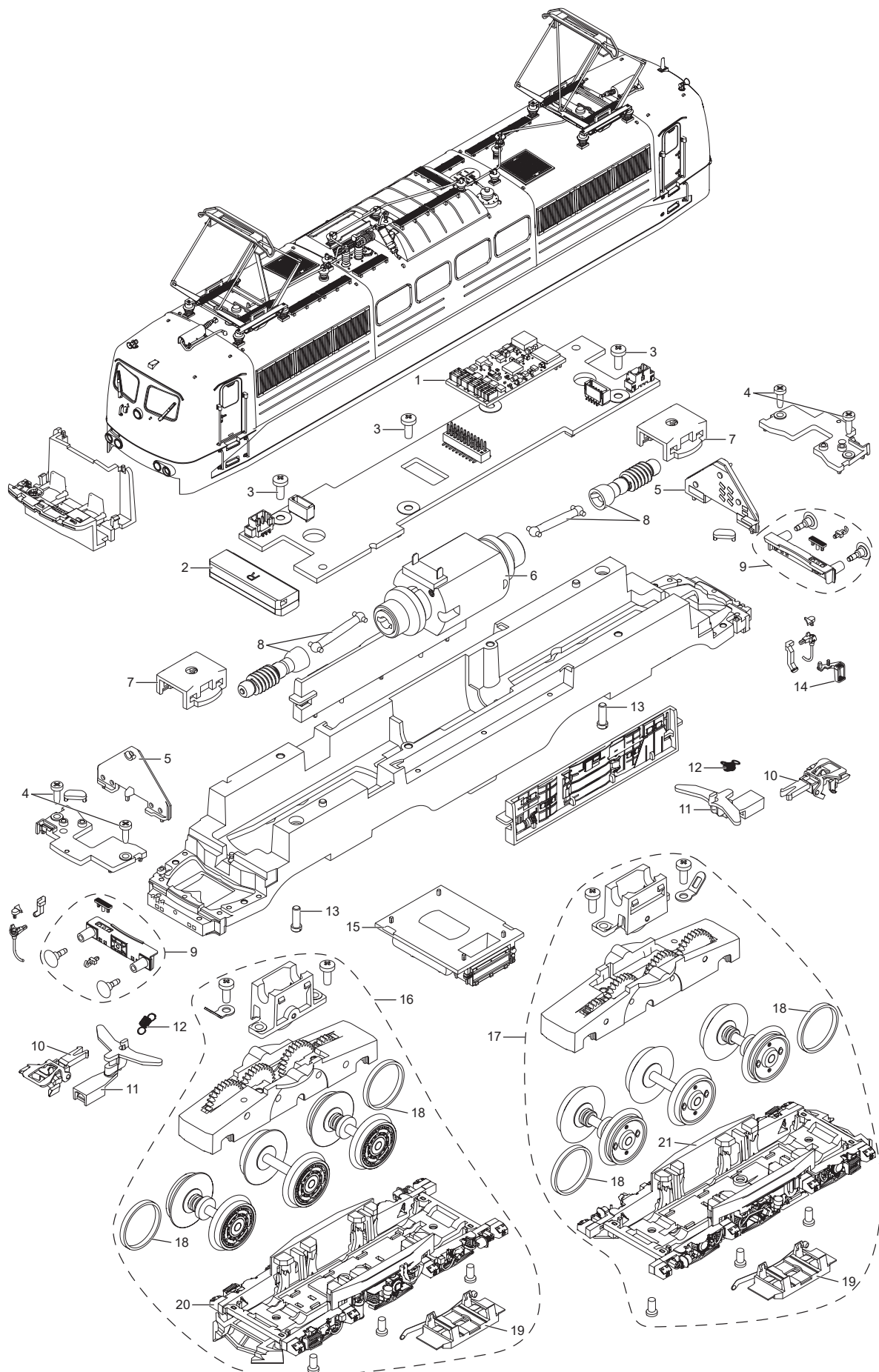


Einzelteile der Lokomotive 25651

TRIX
HO



Details der Darstellung können von dem Modell abweichen.

Einzelteile der Lokomotive 25651

Lfd. Nr.	Benennung	Bestell-Nr.
1	Decoder	371 865
2	Lautsprecher	E234 556
3	Linsenschraube	E786 750
4	Schraube	E261 119
5	Beleuchtungseinheit	E367 426
6	Motor	E363 198
7	Halteklammer	E230 561
8	Wellen	E378 141
9	Pufferbohle	E367 431
10	Kurzkupplung	E357 874
11	Kupplungsdeichsel	E363 556
12	Schaltschieberfeder	E213 730
13	Flachkopfschraube	E19 7086 28
14	Tritt rechts	E370 372
15	Geräteattrappe	E367 433
16	Treibgestell	E371 854
17	Treibgestell	E371 860
18	Haftreifen	7 153
19	Schleifer	E204 535
20	Drehgestellrahmen	E362 659
21	Drehgestellrahmen	E371 863
	Steckdose, Elektrokupplung	E378 143
	Schraubenkupplung	E282 310
	Bremschlauch	E352 319

Hinweis: Einige Teile werden nur ohne oder mit anderer Farbgebung angeboten.

Teile, die hier nicht aufgeführt sind, können nur im Rahmen einer Reparatur im Märklin-Reparatur-Service repariert werden.