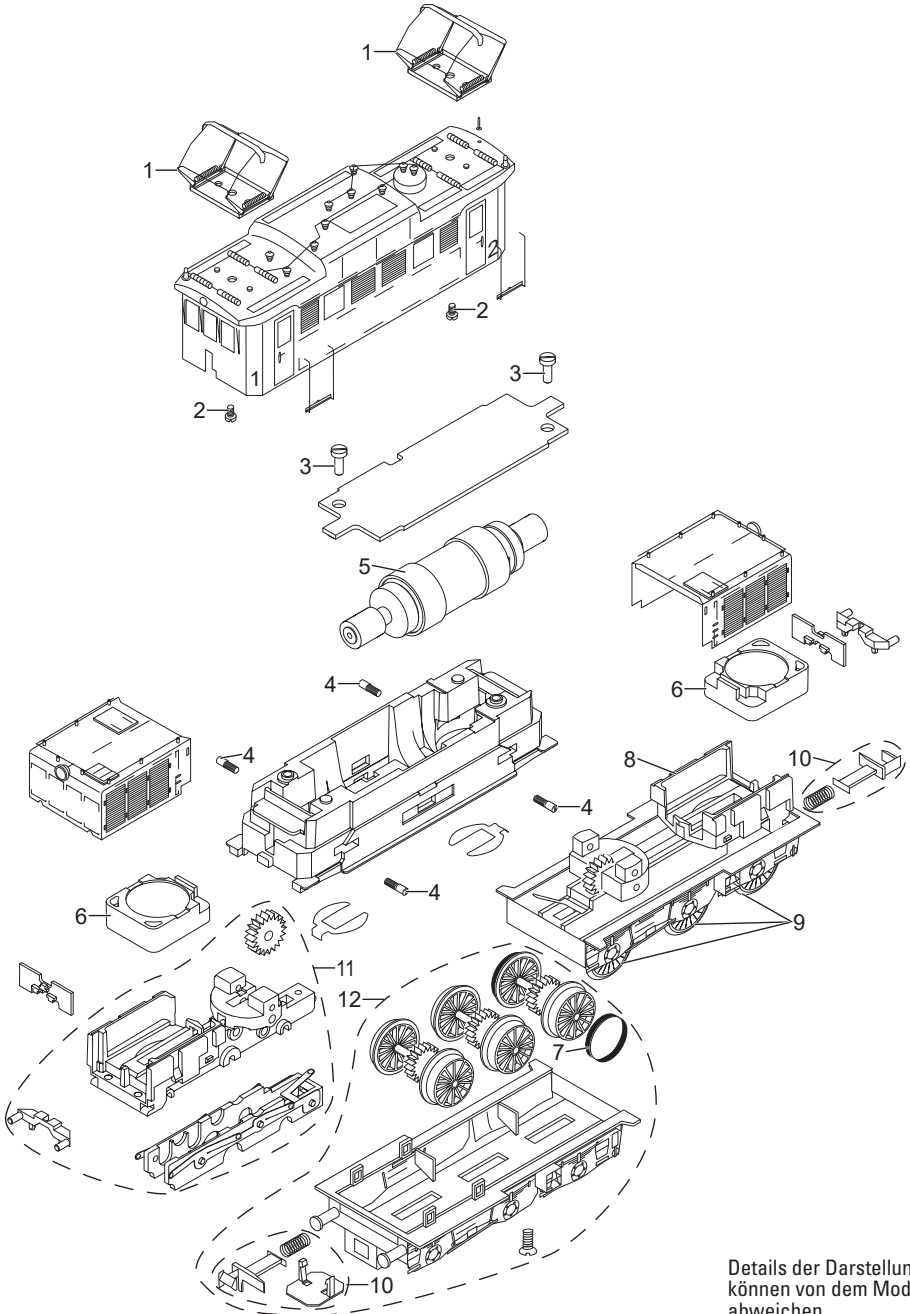


# Einzelteile der Lokomotive 16931

# MINITRIX



Details der Darstellung  
können von dem Modell  
abweichen

# Einzelteile der Lokomotive 16931

Lfd. Nr.	Benennung	Bestell-Nr.
1	Scherenstromabnehmer	E15 1046 01
2	Zylinderschraube	E19 8002 28
3	Zylinderschraube	E19 8035 28
4	Schaftschraube	E14 0738 08
5	Motor	E386 659
6	Lautsprecher	E399 667
7	Haftreifen	E12 2258 00
8	Drehschemel montiert	E393 012
9	Blende, Radsätze	E393 016
10	Kupplung	E40 0626 00
11	Drehschemel montiert	E393 014
12	Blende, Radsätze	E393 017

Hinweis: Einige Teile werden nur ohne oder mit anderer Farbgebung angeboten.

Teile, die hier nicht aufgeführt sind, können nur im Rahmen einer Reparatur im Märklin Reparatur-Service repariert werden.