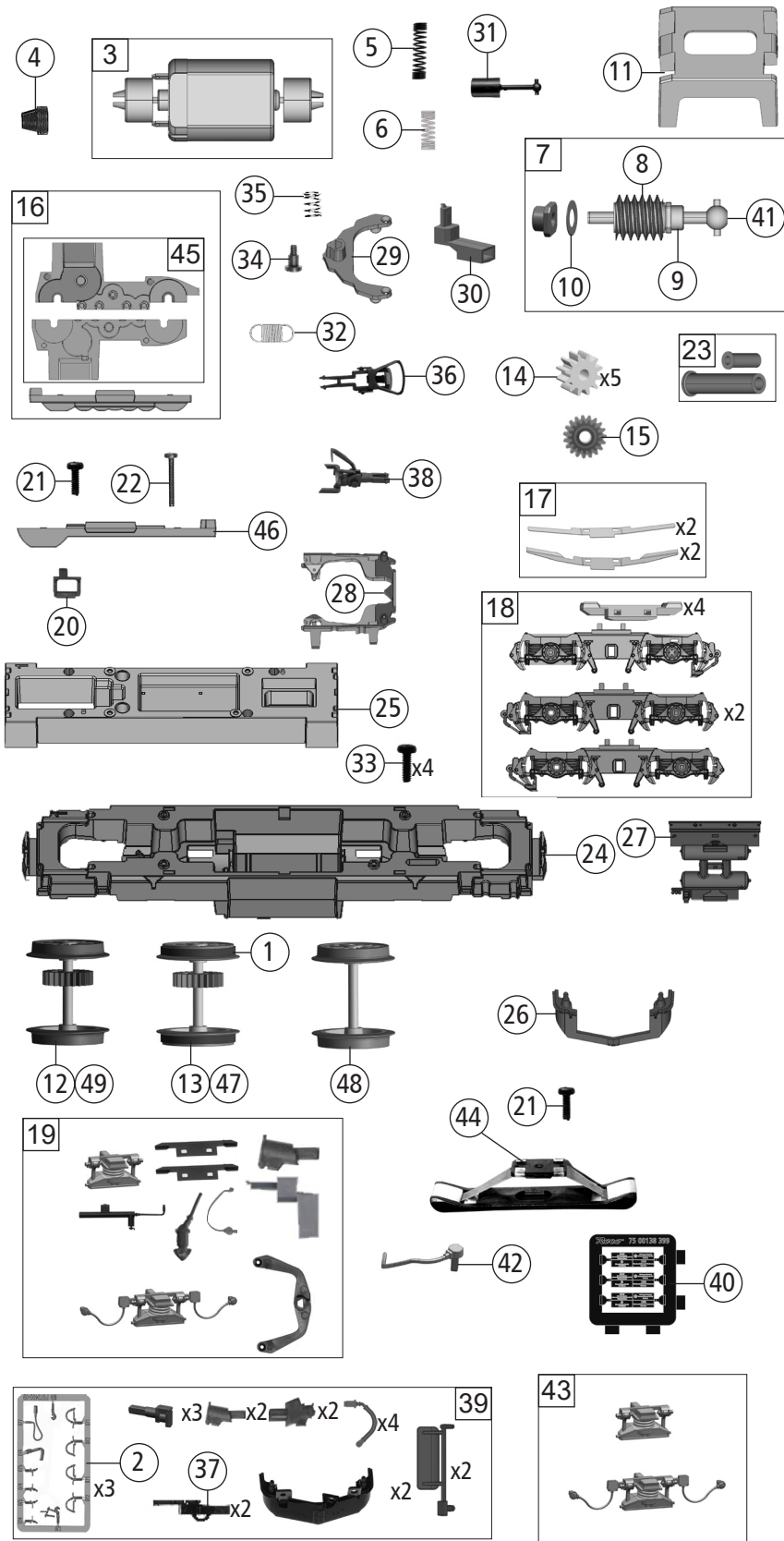


Pos. Nr. Pos.no.	Beschreibung Description	Art.-Nr. Art.no.	Preisgruppe Price bracket
1	Gehäuse kpl. Betr. Nr. 11127 Body ass. compl. loco no. 11127	151614	40
2	Stromabnehmer SBB Tp.BBC 350/2 Pantograph	87505	20
3	Führerstand kurz Driver's cab short	150354	7
4	Lichtabdeckung kurz Light cover short	150355	6
5	Klima Bediengerät Air conditioner	150356	6
6	Zugzielanzeige Destination display	151615	15
7	Swissexpress-Logo Logo-Swissexpress	117588	6
8	Scheibenwischer li.+re. Wipers L+R	150358	9
9	Dachlaufsteg gebogen Roof walkway curved	150359	10
10	Stromabnehmer-Feder Panto string	86235	4
11	Dachdeckel Roof cover	151616	18
12	TS - Lichtleiter Part set-Light conductor	150362	7
13	Lichtnagel eckig Lens rectangular	136028	3
14	TS - Fenster Part set-Windows	151604	25
15	Dachleitung Roof line	150364	9
16	Antenne Lang Long antenna	138250	3
17	TS - Isolatoren Part set-Isolators	150365	8
18	Lokpfeife Whistle	88002	6
19	Puffergriff Buffer handle	142422	4
20	Türgriff Door Handrail	110403	5
21	TS - Spiegel + Griffe Part set- Mirrors + Handles	117285	7
22	Kabel Stromabnehmer Panto cable	150367	3
23	Kableklemme Cable clamp	151554	4
24	TS - Lüftungsgitter Part set-Vent grills	151617	17
25	Erdungsleitung Ground wire	151618	8
26	Hauptschalterplatte Main switch plate	151619	5
27	Puffer rund flach Buffer round flat	141985	3
28	Treppe Schienenräumer Railguard steps	150371	6
29	Hauptschalter Main switch	106109	6
30	TS - Dachleitungen Part set-Roof lines	114424	9
31	Handbremshebel Hand brake lever	150372	6
32	Fahrplanhalter+Inneneinrichtung Timetable holder + interior fittings	150373	18
33	Grundplatte Plate	151620	14
34	GF-Schraube + M1,6x4 mm GF-Screw	114850	3
35	E-Lokführer Loco driver	110407	6
36	Standfuß Stand	150375	5
37	Indusi Indusi	134038	4
38	EP-Steuerleitung EP-Steering cable	139347	3
39	Platine kpl.Pl.22 analog PCB analog	150376	24
40	Brückenstecker 16 Plux Jumper	133241	10
41	Lichtmaske kurz Short light mask	150384	3
42	Dose seitlich Side socket	134113	3
43	TS - V-Messer + Leitung Part set-V-encoder-line	150394	4
44	TS-Gummiauflage Part set-Rubber pad	148407	3
45	UIC-Dose UIC- dose	151568	3
46	Vielfachsteckdose Multiple plug-in socket	150397	3
47	Dachgriff Roof handle	151601	7
48	Tiefenanschlag Stopper	150388	6
49	Puffer rund gew. Buffer round vaulted	141984	3

50	Trittbrett Treadle	134116	4
<b>Sound</b>			
51	Platine kpl.Pl.22 f.Sound PCB compl. for sound	150399	4
52	Sounddecoder Sound decoder	147377	26
53	Lautsprecher Loudspeaker	150124	3



46	Getriebeboden AC Gear bottom AC	150401	6
47	Radsatz m. Zahnrad m. 2Haftring Wheelset w. gear w/o 2traction tires	142427	12
48	Radsatz o. Zahnrad o. Haftring Wheelset w/o gear w/o traction tire	142428	10
49	Radsatz m. Zahnrad o. Haftring Wheelset w. gear w/o traction tire	142429	11

Pos. Nr. Pos.no.	Beschreibung Description	Art.-Nr. Art.no.	Preisgruppe Price bracket
7500138	SBB Re 4/4	=	
7510138		=	🔊
7520138		~	🔊
1	Haftrings.10Stk.12,9-14,6mm Set with traction tires 10Stk.	40070	---
2	TS - Bremschläuche + Zughaken Part set of brake tubes & coupling hooks	139832	7
3	Motor KM m.2Schwungm.+Kardanschale Motor w. 2flywheels+cardan reception	150377	25
4	Kardanschale kurz 1,5 mm Cardan reception short	87129	4
5	M-Kontaktfeder D=2,4 L=22,7 mm Motor contact spring	136207	6
6	M-Kontaktfeder D=2,4 L=14,3 mm Motor contact spring	145560	4
7	Schnecksatz Z=2 m. Kardankugel Wormgear set w. cardan ball	150378	11
8	Schnecke Z=2 D=7,4 Wormgear	86702	6
9	Lager f. Schneckenachse Bearing for wormgear axle	89749	6
10	Anlaufscheibe D=2,1/4 H=0,01 Washer	114622	3
11	Schneckendeckel Wormgear cover	150379	4
12	Radsatz m. Zahnrad o. Haftring Wheelset w. gear w/o traction tire	134043	11
13	Radsatz m. Zahnrad m. 2Haftring Wheelset w. gear w/o 2traction tires	134046	12
14	Zahnrad Z=12 Gear	86471	3
15	Schneckenrad Z=19/17 Wormgear	86413	5
16	Getriebebesatz 3tlg. Gear set 3 pcs.	150380	14
17	TS - Radkontakt 1+2 Part set-Wheel contact	150381	12
18	TS - DG-Blenden Part set-Bogie frame	151697	8
19	TS - Federauflage Part set-Spring ass.	114474	8
20	Auftritt Einstieg Entry step	117232	3
21	GF-Schraube + M1,6x4 mm GF-Screw	114850	3
22	GF-Schraube + M1,6x5 mm GF-Screw	115269	3
23	Isolierung Feder lang+kurz Isolator spring long+short	150385	5
24	Grundrahmen Base frame	150386	19
25	Grundrahmen Oberteil Base frame upper part	150387	17
26	Schiennräumer Betrieb+Vitrine Railguard operation+showcase	150389	10
27	Batteriekasten Battery boxes	150390	12
28	Kinematik kurz Short kinematic	150391	6
29	Deichsel Draw bar	150392	6
30	Kupplungsschacht Coupling shaft	151610	5
31	Kardanwelle Cardan shaft	109194	6
32	Zugfeder D=2,5 L=2,7/5,8 mm Draw spring	86208	3
33	GF-Schraube + M1,6x10 mm GF-Screw	114881	3
34	FK-Schraube + M2x2,8/2,5 mm FK-Screw	85704	4
35	Konusfeder D=3,25/4,35 L=4 mm Cone spring	86202	3
36	Standardkupplung Standard coupling	89246	6
37	Kurzkupplung-Vorkupplung Short coupling- pre-uncoupling	115550	6
38	Universalkupplung Universal coupling	89282	6
39	Zurüstbeutel Bag with accessories	151623	19
40	Tafelsatz Set of panels	151613	12
41	Kardankugel Cardan ball	109614	4
42	V-Messer Part	134127	3
43	Sekundärfedern Secondary springs	151698	5
<b>AC-Wechselstrom</b>			
44	Schleifer 42mm Slider	86030	14
45	Getriebebesatz 2 tlg. AC Gear set 2 pcs.	150400	11

Ersatzteile erhalten Sie direkt unter [www.roco.cc](http://www.roco.cc), bei Ihrem Fachhändler.  
Spare parts can be ordered directly at [www.roco.cc](http://www.roco.cc) and from your local dealer.