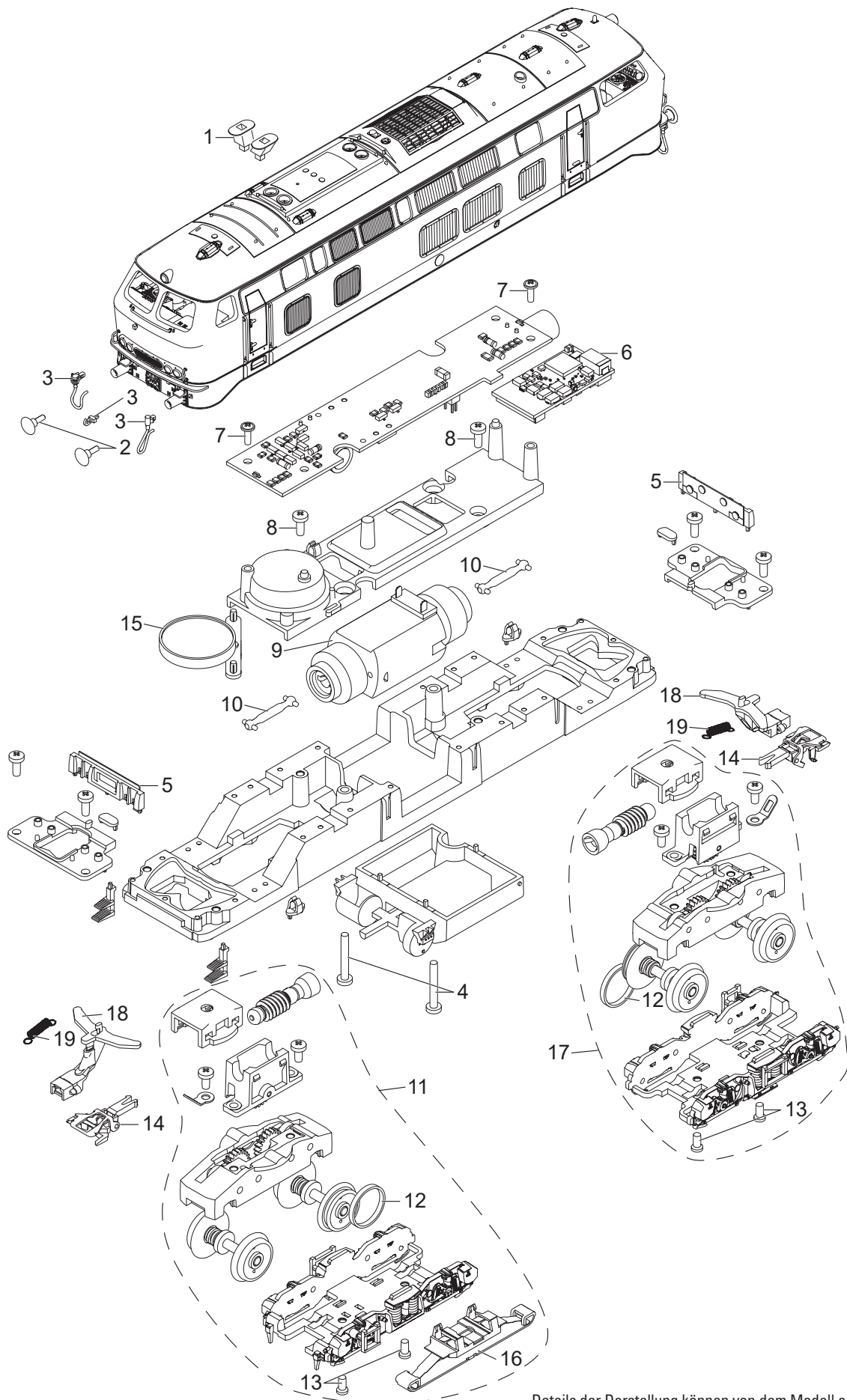


Einzelteile der Lokomotive 39215



Details der Darstellung können von dem Modell abweichen.

Einzelteile der Lokomotive 39215

Lfd. Nr.	Benennung	Bestell-Nr.
1	Abgashutze	—
2	Puffer	E761 860
3	Leitungen, Haken	E113 120
4	Schraube	E786 430
5	Beleuchtungseinheit	E393 196
6	Decoder	392 206
7	Schraube	E786 330
8	Schraube	E786 750
9	Motor	E364 756
10	Kardanwelle	E104 432
11	Antriebseinheit vorne	E395 091
12	Haftreifen	7 154
13	Schraube	E786 790
14	Kurzkupplung	E357 874
15	Lautsprecher	E182 576
16	Schleifer	E262 501
17	Antriebseinheit hinten	E395 092
18	Kupplungsdeichsel	E395 089
19	Schaltchieberfeder	7 194
	Bremsleitung	E12 5149 00
	Schraubenkupplung	E282 310
	Tritte	E125 575

Hinweis: Einige Teile werden nur ohne oder mit anderer Farbgebung angeboten.

Teile, die hier nicht aufgeführt sind, können nur im Rahmen einer Reparatur im Märklin Reparatur-Service repariert werden.