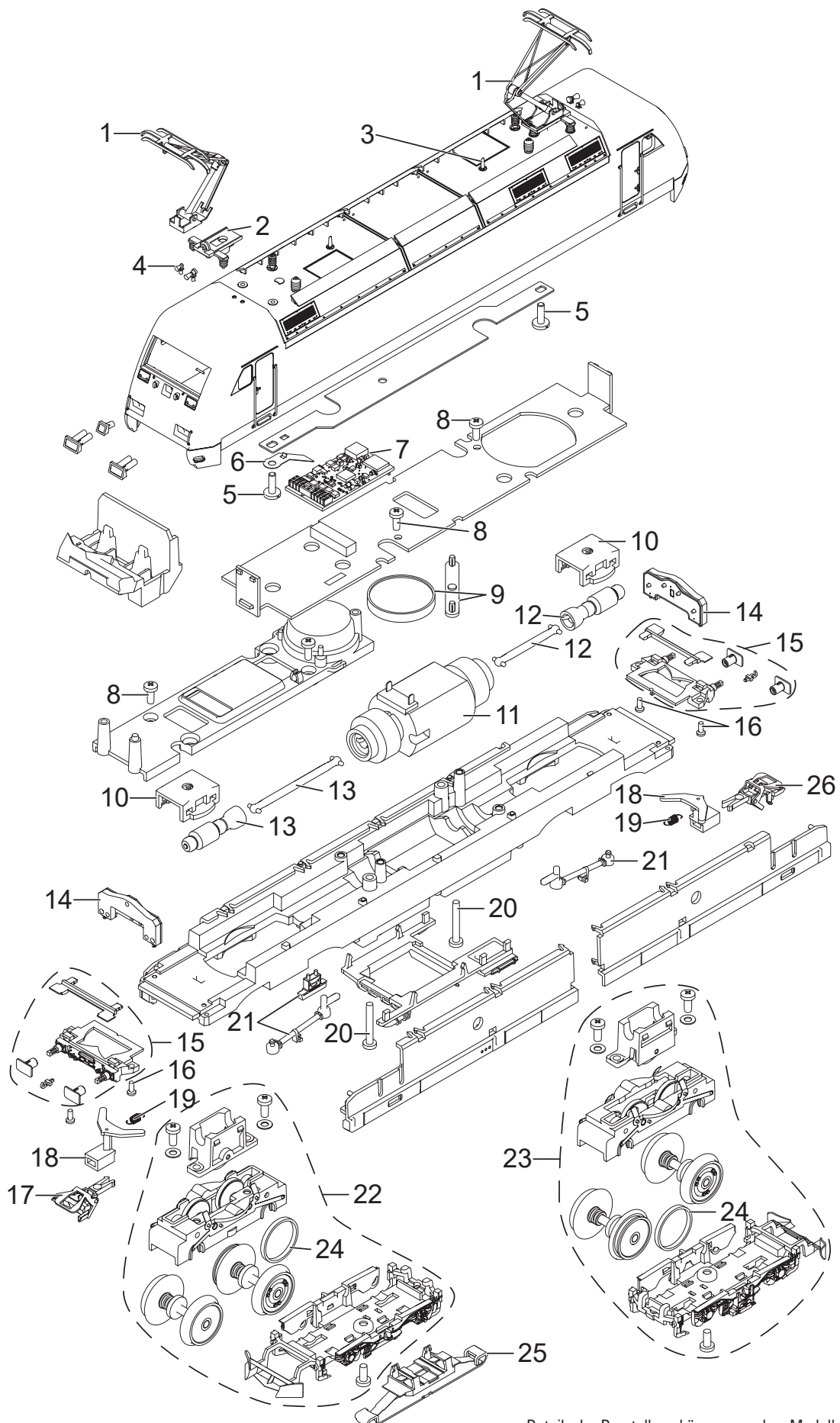


Einzelteile der Lokomotive 26931



Details der Darstellung können von dem Modell abweichen.