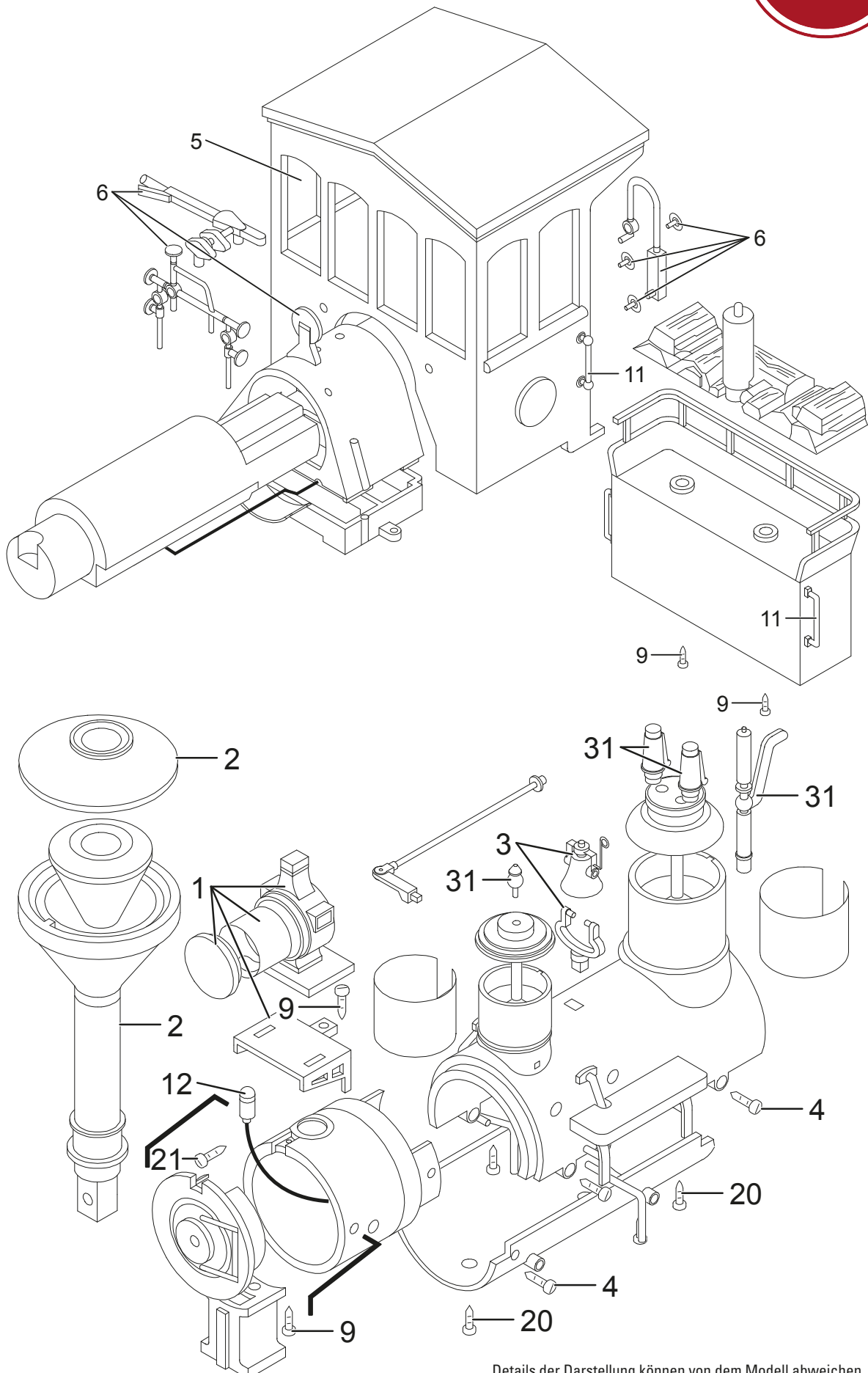
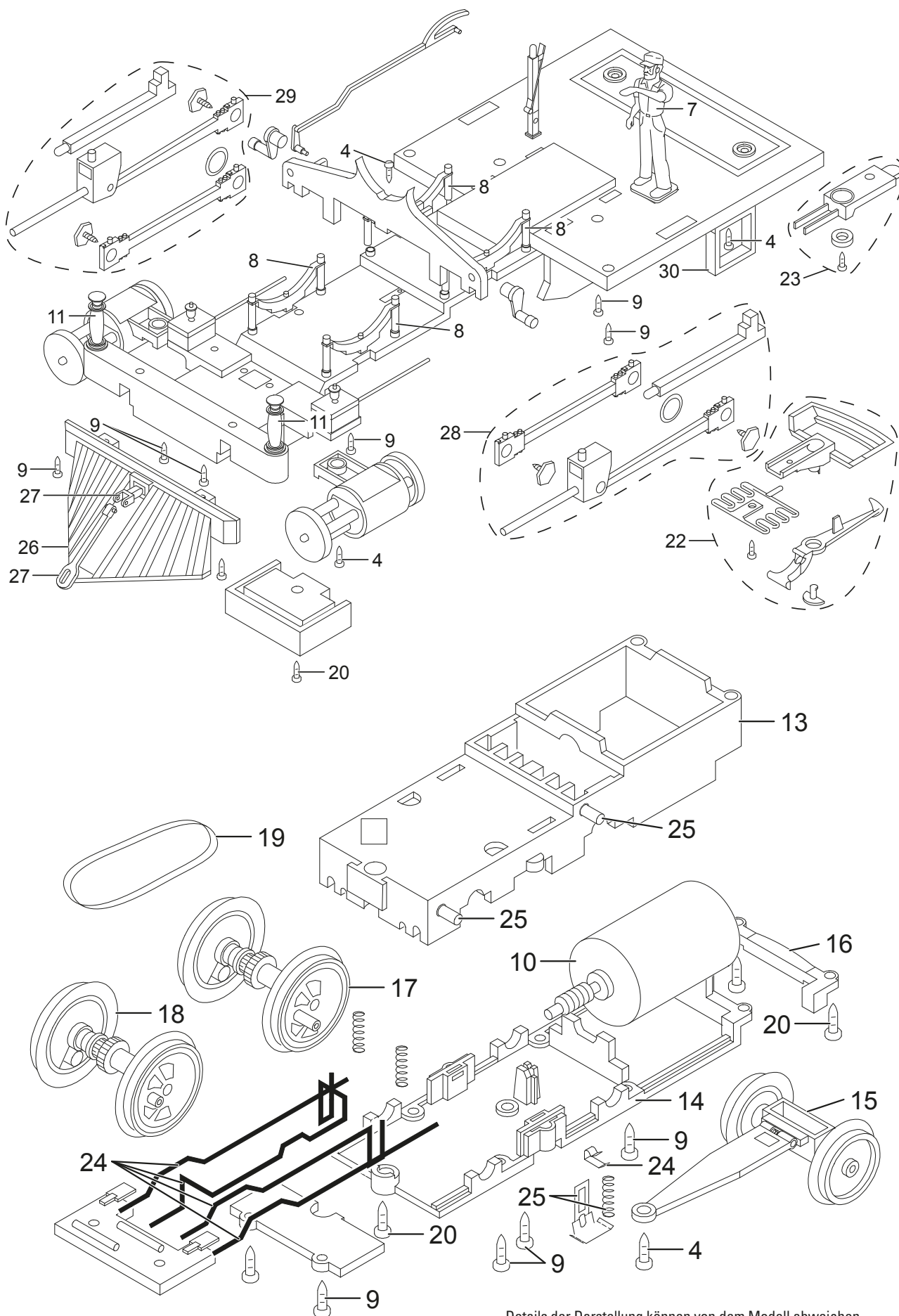


Einzelteile der Lokomotive 23132



Details der Darstellung können von dem Modell abweichen

Einzelteile der Lokomotive 23132



Details der Darstellung können von dem Modell abweichen

Einzelteile der Lokomotive 23132

Lfd. Nr.	Benennung	Bestell-Nr.
1	Laterne kpl.	E345 891
2	Schornstein kpl.	E282 629
3	Glocke kpl.	E197 800
4	Schraube	E129 265
5	Führerhausfenster	E195 925
6	Steckteile auf Feuerbüchse	E345 893
7	Lokführer	—
8	Federn	E197 802
9	Schraube	E124 010
10	Motor	E256 533
11	Handgriffe, Pfosten	E197 803
12	Beleuchtung	E196 110
13	Getriebeoberteil	E334 169
14	Getriebeboden	E287 902
15	Nachläufer	E280 502
16	Nachläuferhalter	E195 918
17	Radsatz	E287 903
18	Radsatz	E287 908
19	Zahnriemen	E287 911
20	Schraube	E124 197
21	Schraube	E124 205
22	Kupplung	E171 327
23	Aufnahmeplatte	E194 900
24	Drähte, Klammer	E328 534
25	Feder, Kohle, Schleifschuh	E197 785
26	Kuhfänger	E345 379
27	Schlepphaken mit Halter	E197 804
28	Gestänge links	E282 638
29	Gestänge rechts	E282 639
30	Leitern	E197 807
31	Steckteile Sanddom	E197 808

Hinweis: Einige Teile werden nur ohne oder mit anderer Farbgebung angeboten.
Teile, die hier nicht aufgeführt sind, können nur im Rahmen einer Reparatur im Märklin-Reparatur-Service repariert werden.