

DAMPFMASCHINE

STEAM ENGINE

MACHINE À VAPEUR

STOOMMACHINE



Art. Nr. 180383

D

Vor Beginn des Bastelns sollten Sie sich mit den Spritzlingen und der Anleitung vertraut machen. Sollte es einmal vorkommen, dass ein Teil im Bausatz fehlt, kreuzen Sie bitte das fehlende Teil in der Anleitung an und schicken Sie diese bitte an Fa. Gebr. FALLER GmbH, Abt. Kundendienst, kundendienst@faller.de, Kreuzstraße 9, 78148 Gütenbach. Sie erhalten dann umgehend Ersatz. Es kann vorkommen, dass bei einem Bausatz Einzelteile übrig sind.

GB

Before beginning with the assembly please familiarize yourself with the parts and read the instructions carefully. In case of missing parts please indicate these on the instructions leaflet with a circle and return the leaflet to Gebr. FALLER GmbH, kundendienst@faller.de, Kreuzstraße 9, D-78148 Gütenbach, Germany. You will receive the replacement by return. It may happen in a kit that some parts are not required.

F

Avant de commencer le montage de votre maquette bien lire la notice et repérer les grappes. Si une pièce manque dans une boîte, cochez la pièce correspondante sur la notice et renvoyez-la-nous à Gebr. FALLER GmbH, kundendienst@faller.de, Kreuzstraße 9, D-78148 Gütenbach (R.F.A.). Nous vous ferons parvenir la pièce par retour. Dans certains kits, il est possible que certaines pièces ne soient pas utilisées.

NL

Vóór het bouwen zou men de gietstukken en de handleiding moeten bestuderen. Indien onverhoopt een onderdeel aan het bouwpakket ontbreekt, gelieve men het ontbrekende deel in de handleiding aan te kruisen en deze te zenden aan Gebr. FALLER GmbH, kundendienst@faller.de, Kreuzstraße 9, D-78148 Gütenbach. U ontvangt dan omgaand en gratis het ontbrekende onderdeel. Het kan voorkomen dat u bij bepaalde bouwdozen onderdelen overhoudt.

Für den Zusammenbau des Modells empfehlen wir folgende FALLER-Artikel (sind nicht im Bausatz enthalten):

For the assembly of the kit we recommend following FALLER products (not included in the kit):

Pour l'assemblage du modèle, nous vous recommandons les articles FALLER suivants (non inclus dans le kit):

Om dit model te bouwen adviseren wij de volgende FALLER producten (maken geen deel uit van deze bouwset):



Art. Nr. 170492
FALLER-EXPERT

Flüssigkleber in Plastikflasche mit Spezialkanüle für feinste Klebstoffdosierung.

Liquid cement in plastic bottle with canule for very fine dosage.

Cette liquide en bouteille plastique avec bec verseur pour un dosage précis.

Vloeibare lijm in plastic-flescon met doseerbuisje om nauwkeurig te lijmen.



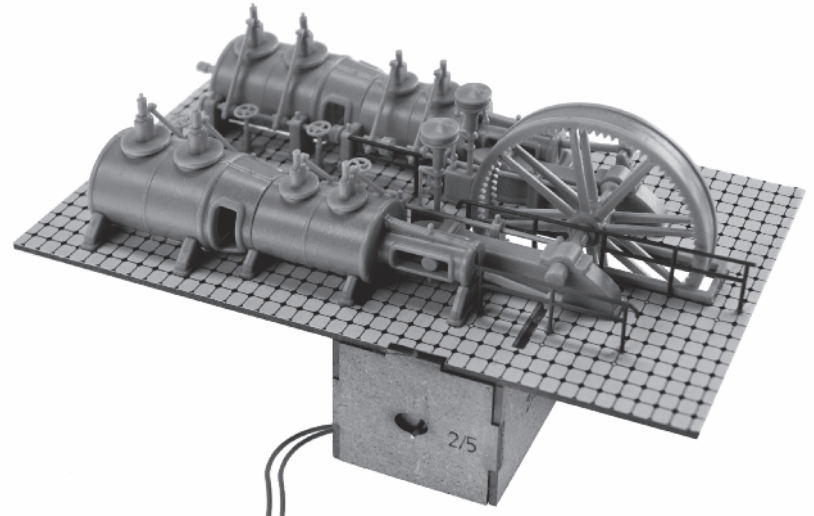
Art. Nr. 170688
SPEZIAL-SEITENSCHNEIDER

zum geratfreien Abtrennen von feinsten Spritzteilen.
Nur für Polystyrol geeignet.

Special side cutter for cutting off ultra-fine moulded parts without burrs. Only suitable for polystyrene.

Pince coupants spéciale pour couper sans bavure les pièces miniatures moulées par injection. Convient uniquement au polystyrène.

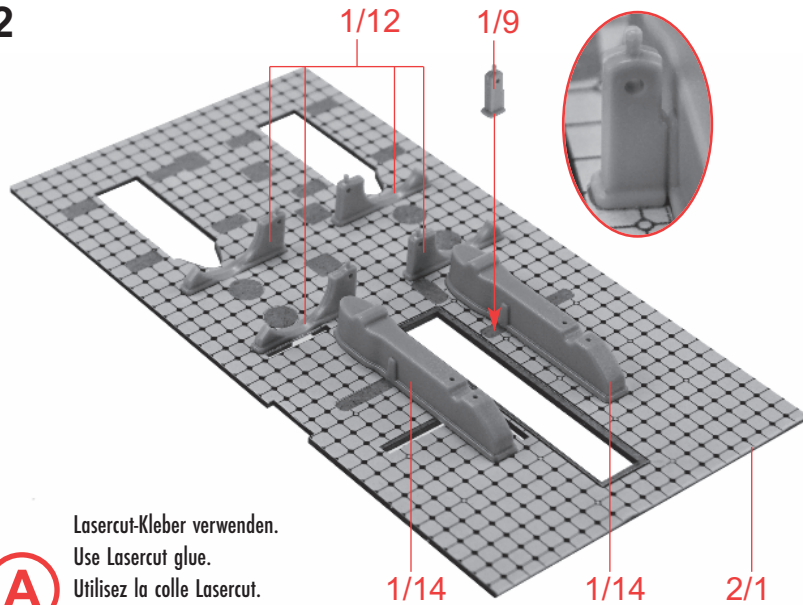
Speciale zijknijptang voor het braamloos afknippen van de fijnste gietstukdelen. Alleen geschikt voor polystyrol.



Inhalt	Spritzlinge	1 ABC	2 x	3	1 x
Contents	Sprues	1 BC	2 x		
Contenu	Moulages	2	1 x		
Inhoud	Gietstukken				

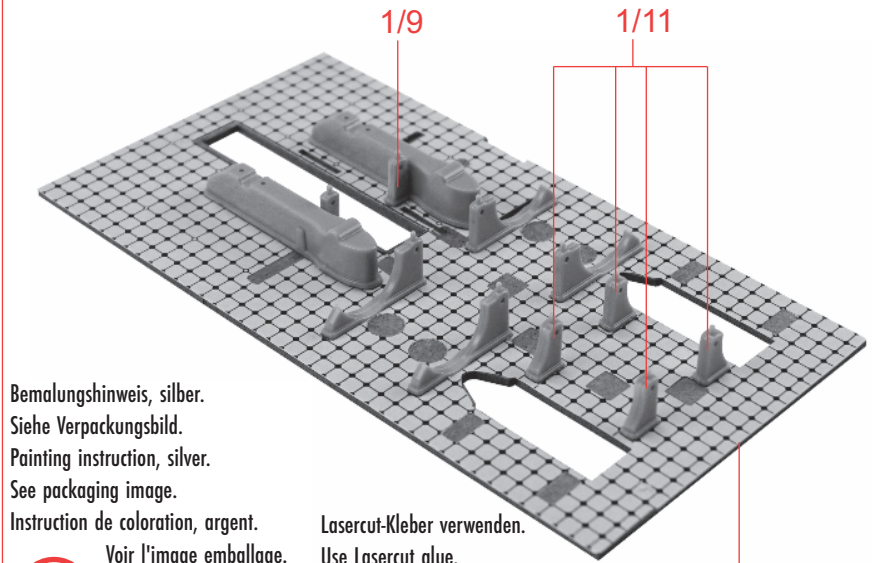
Sa. Nr. 180 383 1

2



Lasercut-Kleber verwenden.
Use Lasercut glue.
Utilisez la colle Lasercut.
Gebruik Lasercutlijm.

A



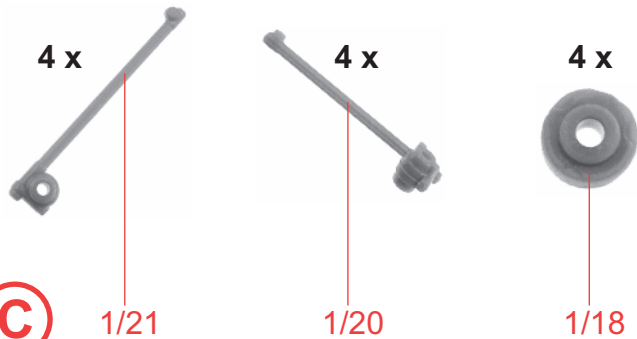
Bemalungshinweis, silber.
Siehe Verpackungsbild.
Painting instruction, silver.
See packaging image.
Instruction de coloration, argent.
Voir l'image emballage.

B

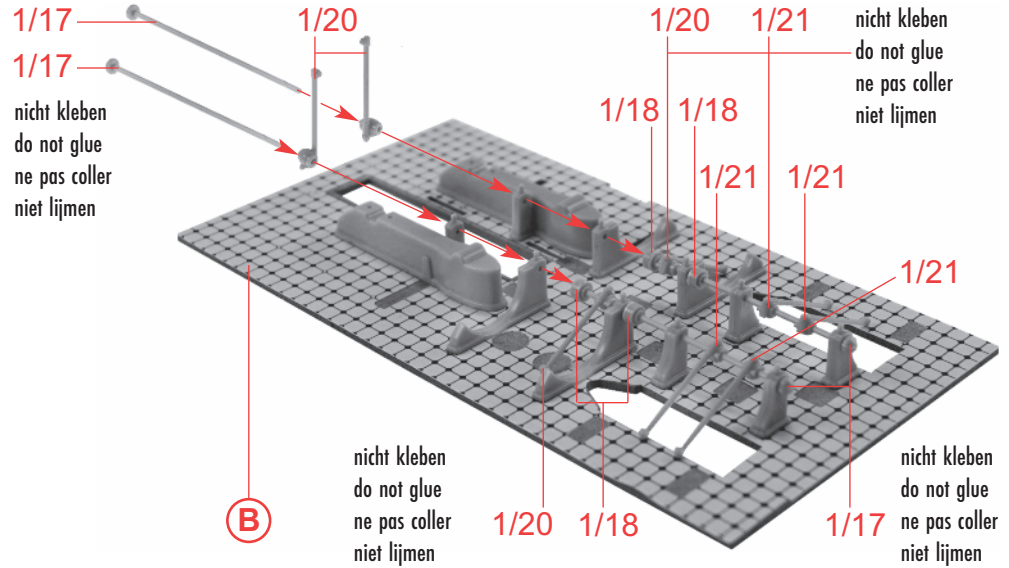
Lasercut-Kleber verwenden.
Use Lasercut glue.
Utilisez la colle Lasercut.
Gebruik Lasercutlijm.

A

Bemalungshinweis, silber. Siehe Verpackungsbild.
Painting instruction, silver. See packaging image.
Instruction de coloration, argent. Voir l'image emballage.
Schilderadviezen, zilver. Zie verpakking afbeelding.



C



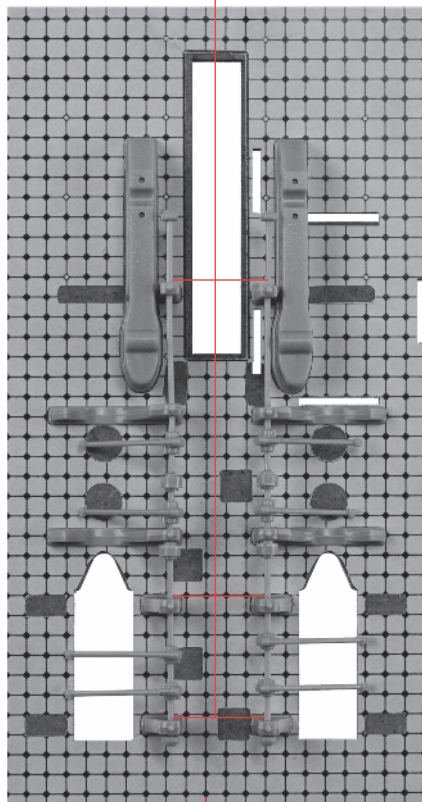
B

nicht kleben
do not glue
ne pas coller
niet lijmen

nicht kleben
do not glue
ne pas coller
niet lijmen

nicht kleben
do not glue
ne pas coller
niet lijmen

Nur an dieser Stelle kleben.
 Only apply glue to this point.
 Coller exclusivement cet emplacement.
 Alleen op deze plaats lijmen.



D

C

E 4 x

1/23

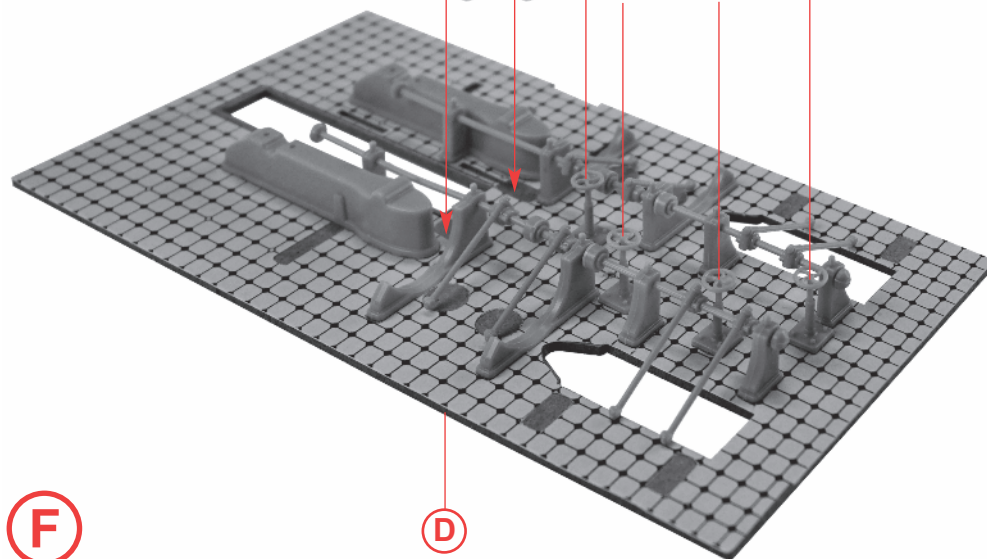


Bemalungshinweis, silber. Siehe Verpackungsbild.
 Painting instruction, silver. See packaging image.
 Instruction de coloration, argent. Voir l'image emballage.
 Schilderadviezen, zilver. Zie verpakking afbeelding.

1/19

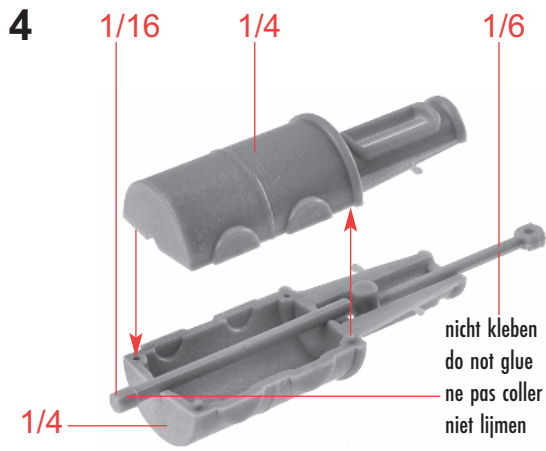
E

Lasercut-Kleber verwenden.
 Use Lasercut glue.
 Utilisez la colle Lasercut.
 Gebruik Lasercutlijm.

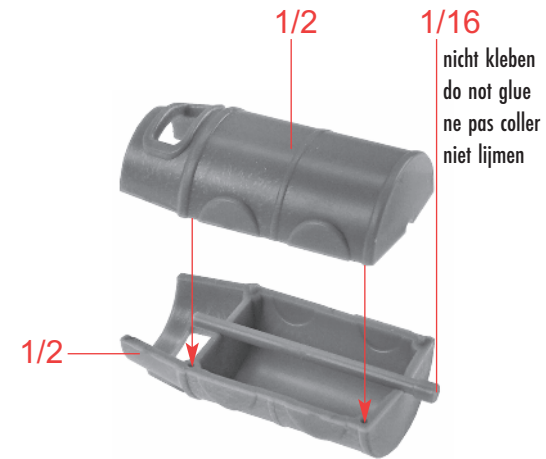


F

D

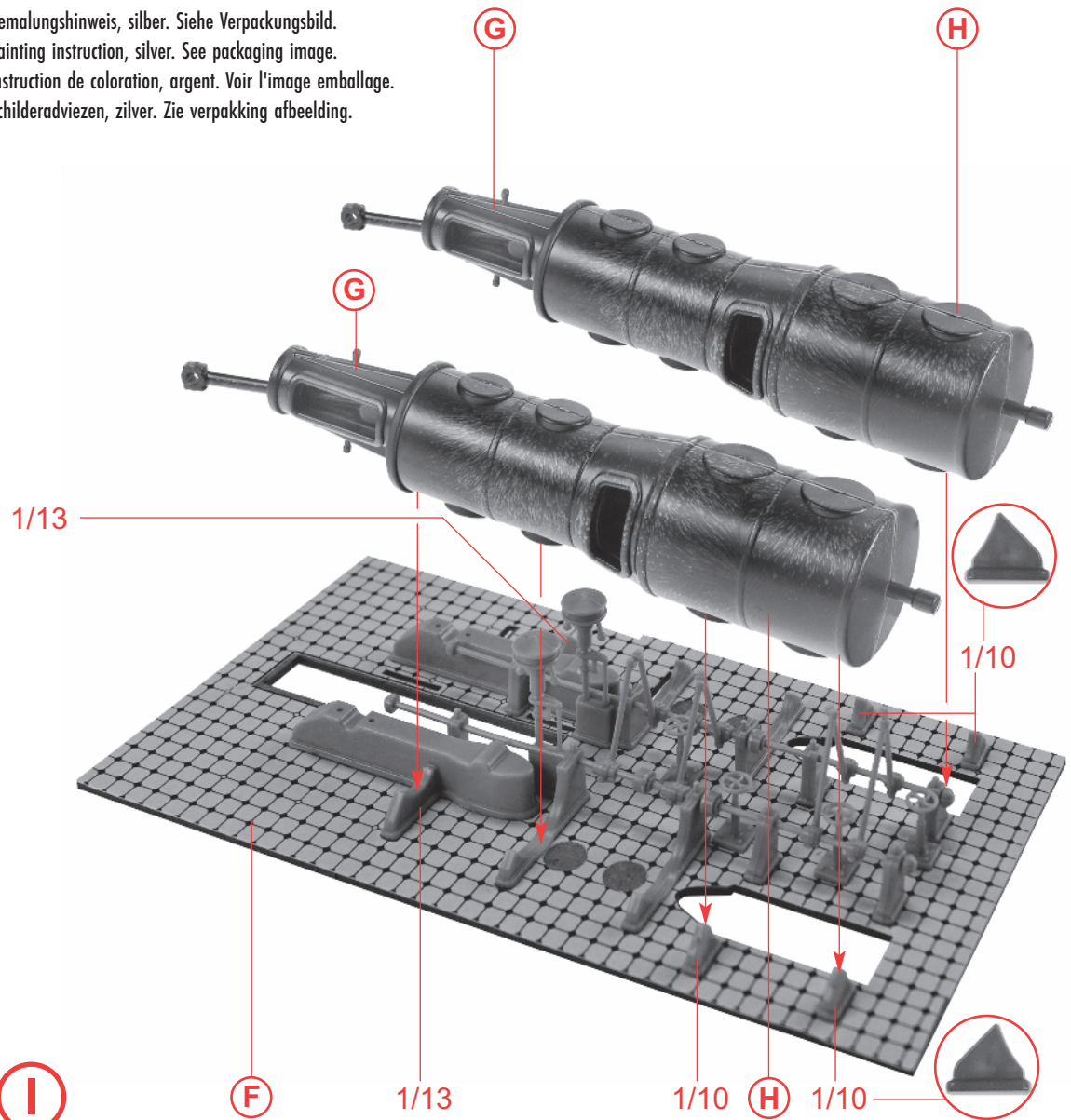


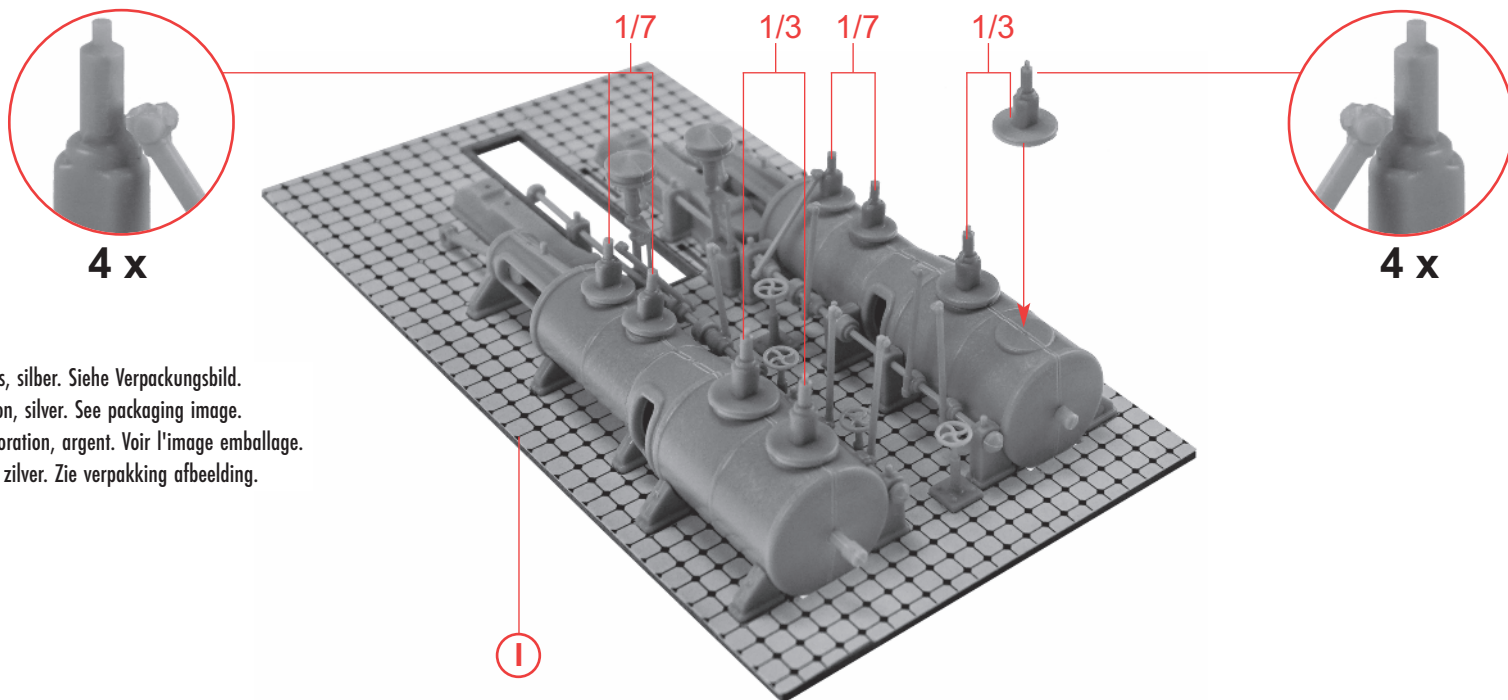
2 x **G** Bemalungshinweis, silber. Siehe Verpackungsbild.
Painting instruction, silver. See packaging image.
Instruction de coloration, argent. Voir l'image emballage.
Schilderadviezen, zilver. Zie verpakking afbeelding.



2 x **H** Bemalungshinweis, silber. Siehe Verpackungsbild.
Painting instruction, silver. See packaging image.
Instruction de coloration, argent. Voir l'image emballage.
Schilderadviezen, zilver. Zie verpakking afbeelding.

Bemalungshinweis, silber. Siehe Verpackungsbild.
Painting instruction, silver. See packaging image.
Instruction de coloration, argent. Voir l'image emballage.
Schilderadviezen, zilver. Zie verpakking afbeelding.

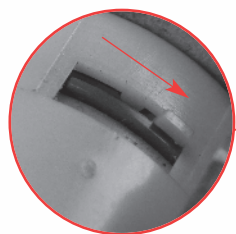




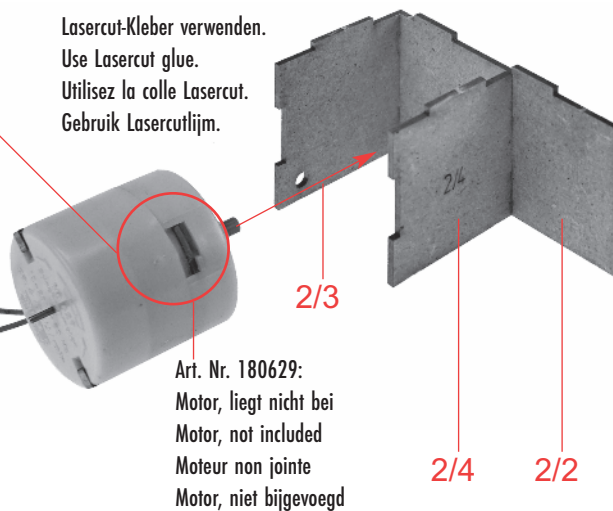
Bemalungshinweis, silber. Siehe Verpackungsbild.
 Painting instruction, silver. See packaging image.
 Instruction de coloration, argent. Voir l'image emballage.
 Schilderadviezen, zilver. Zie verpakking afbeelding.

J

I



Lasercut-Kleber verwenden.
 Use Lasercut glue.
 Utilisez la colle Lasercut.
 Gebruik Lasercutlijm.

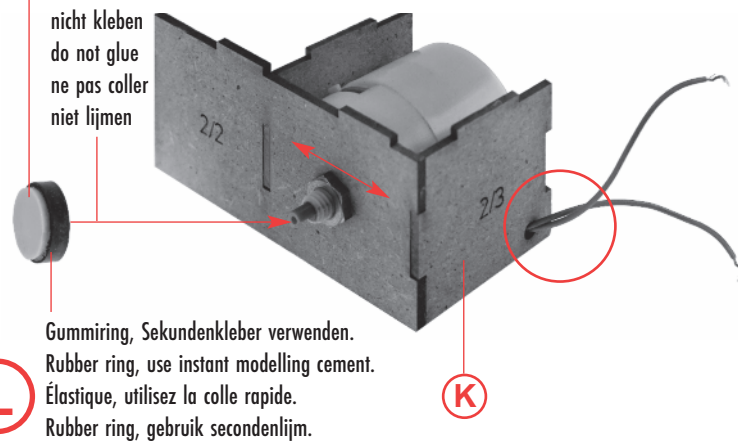


Art. Nr. 180629:
 Motor, liegt nicht bei
 Motor, not included
 Moteur non jointe
 Motor, niet bijgevoegd

K

1/5

nicht kleben
 do not glue
 ne pas coller
 niet lijmen



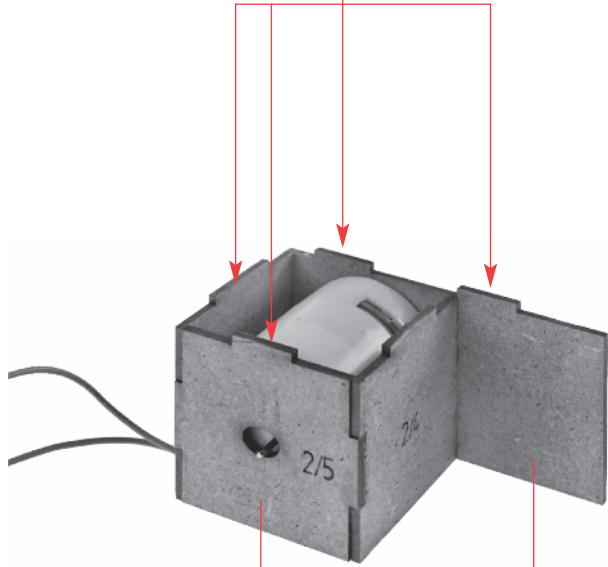
Gummiring, Sekundenkleber verwenden.
 Rubber ring, use instant modelling cement.
 Élastique, utilisez la colle rapide.
 Rubber ring, gebruik secondenlijm.

L

K

6

Bemalungshinweis, schwarz.
Painting instruction, black.
Instruction de coloration, noir.
Schilderadviezen, zwart.



(M)

2/5

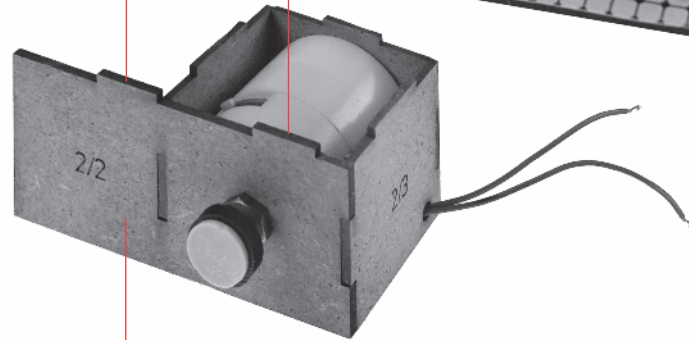
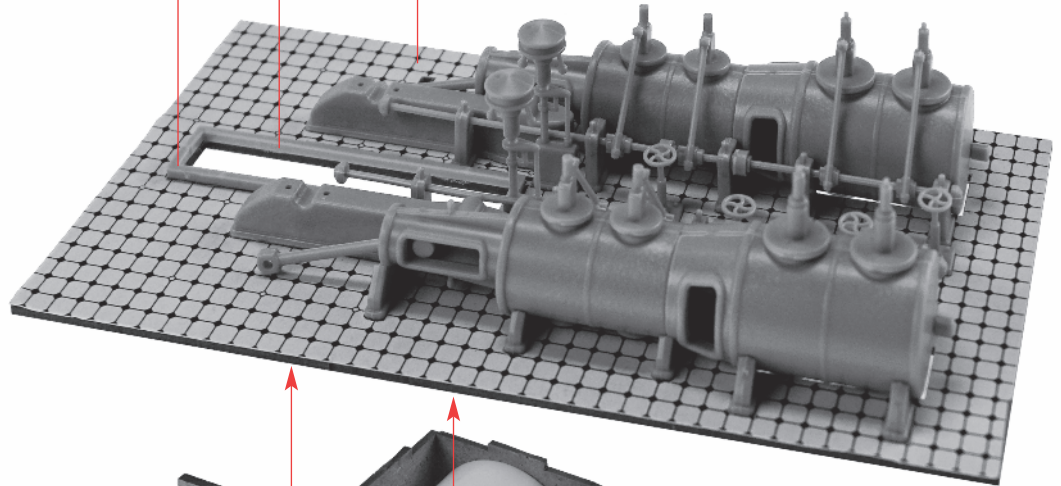
(L)

1/22

1/22

(J)

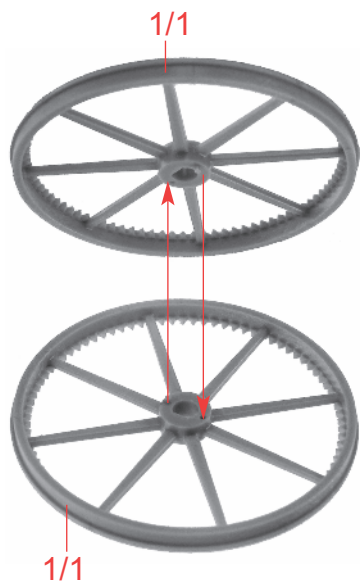
Lasercut-Kleber verwenden.
Use Lasercut glue.
Utilisez la colle Lasercut.
Gebruik Lasercutlijm.



(N)

(M)

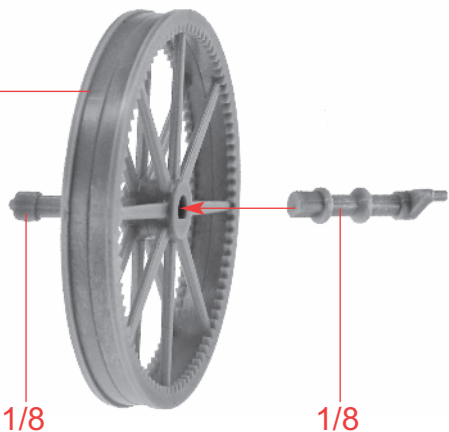
Lasercut-Kleber verwenden.
Use Lasercut glue.
Utilisez la colle Lasercut.
Gebruik Lasercutlijm.



1/1

O

Bemalungshinweis, silber. Siehe Verpackungsbild.
 Painting instruction, silver. See packaging image.
 Instruction de coloration, argent. Voir l'image emballage.
 Schilderadviezen, zilver. Zie verpakking afbeelding.



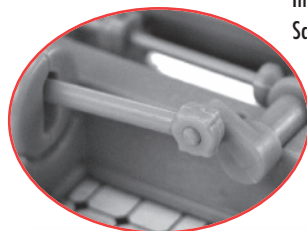
1/8

1/8

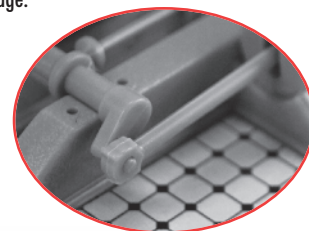
P

Q

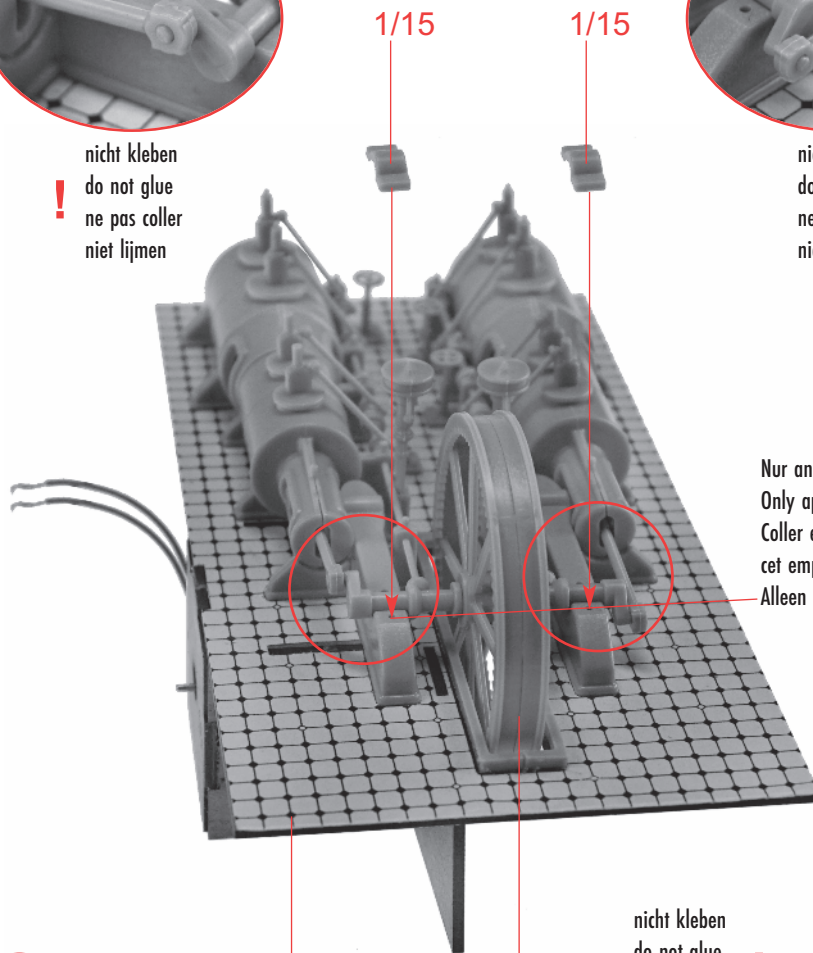
Bemalungshinweis, silber. Siehe Verpackungsbild.
 Painting instruction, silver. See packaging image.
 Instruction de coloration, argent. Voir l'image emballage.
 Schilderadviezen, zilver. Zie verpakking afbeelding.



! nicht kleben
 do not glue
 ne pas coller
 niet lijmen



! nicht kleben
 do not glue
 ne pas coller
 niet lijmen



1/15

1/15

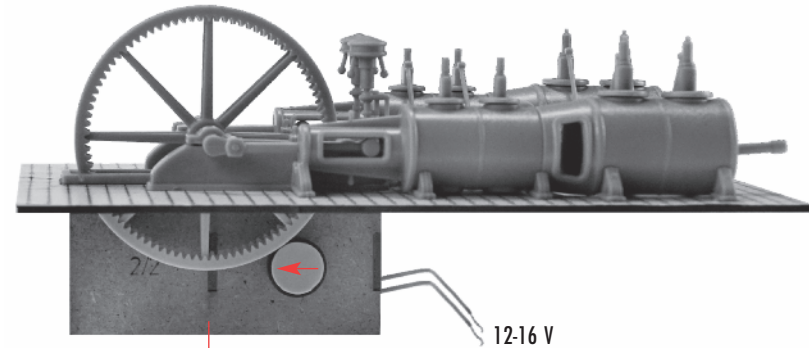
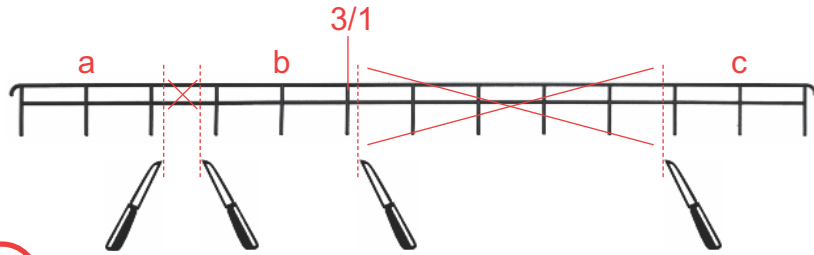
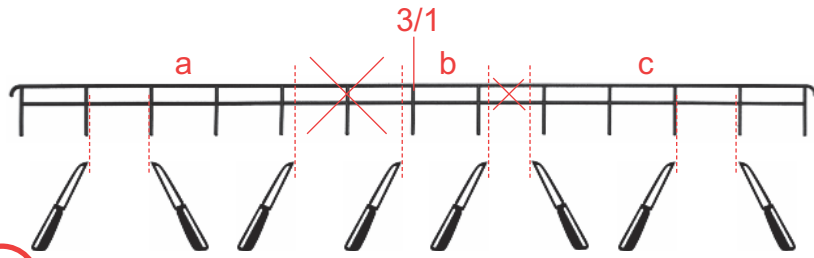
Nur an dieser Stelle kleben.
 Only apply glue to this point.
 Coller exclusivement
 cet emplacement.
 Alleen op deze plaats lijmen.

! nicht kleben
 do not glue
 ne pas coller
 niet lijmen

N

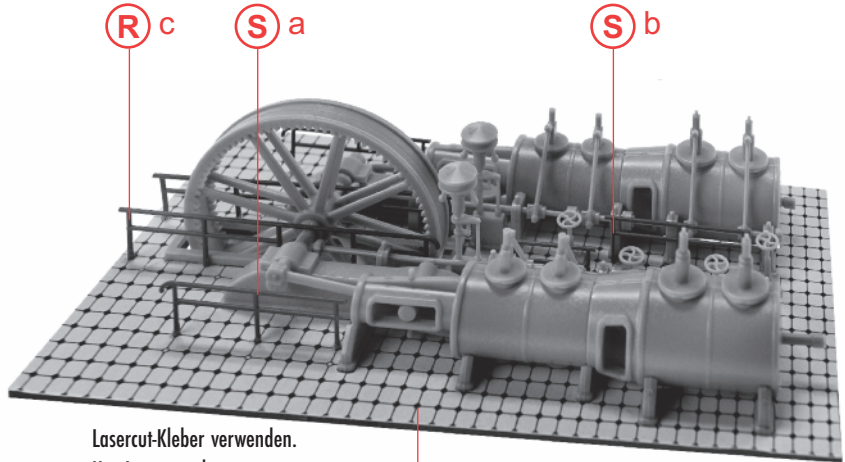
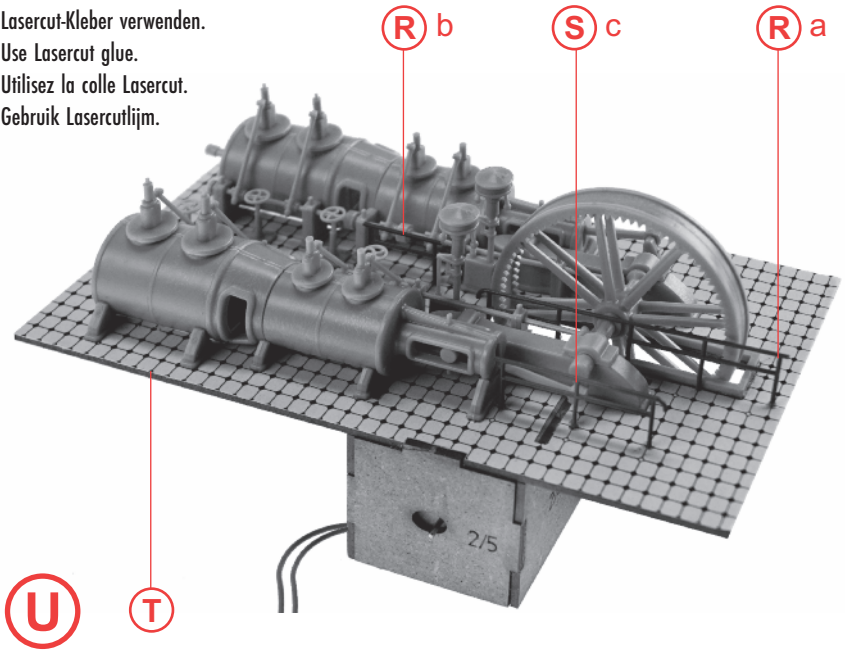
P

8



Probelauf durchführen.
Perform a test run.
Effectuer un essai.
Testen of de tandriem goed draait.

Lasercut-Kleber verwenden.
Use Lasercut glue.
Utilisez la colle Lasercut.
Gebruik Lasercutlijm.



Lasercut-Kleber verwenden.
Use Lasercut glue.
Utilisez la colle Lasercut.
Gebruik Lasercutlijm.