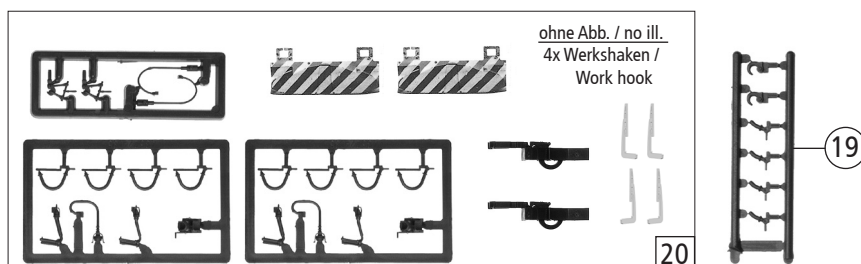
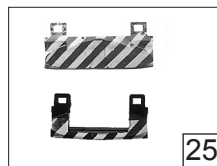
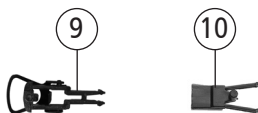
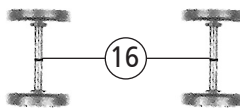
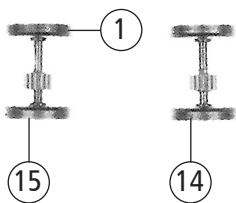
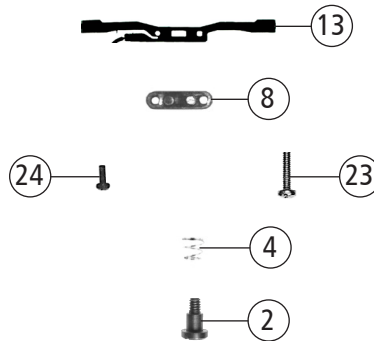
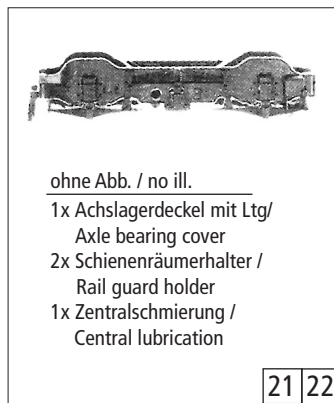
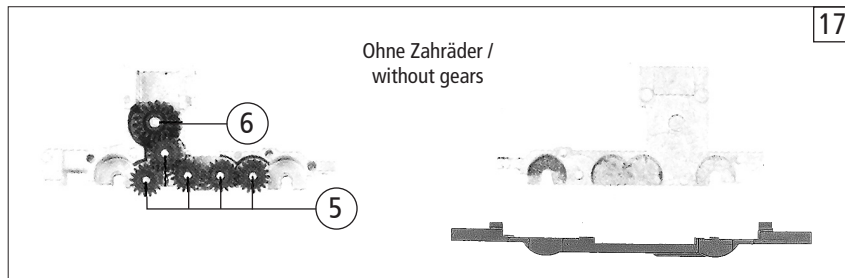
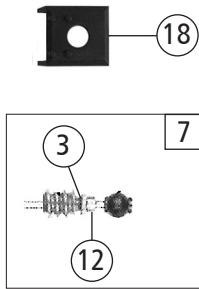


Pos. Nr. Pos. no.	Beschreibung Description	Art.-Nr. Art. no.	Preisgruppe Price bracket
72320	FS E 646	=	
72321		=	🔊
1	Pantograph Pantograph	85529	19
2	Schraube M2x4 Screw M2x4	85670	3
3	Ansatzschraube M3x3 Screw M3 x 3	85812	4
4	Kardanschale 12,8 MM Cardan bearing 12,8 mm	87015	4
5	Kardanwelle Cardan shaft	87073	5
6	Kardanwellengelenk Cardan universal joint	87123	5
7	Kardanhülse Cardan collar	87128	6
8	Lokpfeife Loco whistle	88002	6
9	Isolatorsatz Insulator set	88156	10
10	Puffer Buffer	113416	3
11	E-Lokführer Loco driver	89732	6
12	Faltenbalg Bellows	94648	8
13	Grundrahmen A Base frame A	134336	15
14	Grundrahmen B Base frame B	134337	15
15	E-Lokführer seitlich E-driver laterally	115098	6
16	Dachleitungssatz Roof cable set	137162	9
17	Scheinwerferring Reflector ring	137164	6
18	Brückenstecker Connector	128629	15
19	Fensterblende 1+2 Window shade 1+2	107457	6
20	Motorabdeckung Engine cover	107842	3
21	Kardanschale 1,2mm Cardan shaft 1,2 mm	108968	4
22	Kontaktfeder Contact spring	116876	3
23	Fenstersatz Window set	137163	10
24	Makrofon Makrofon	125317	3
25	Motor Motor	113419	28
26	Lokplatine komplett Printed circuit assembly	137158	28
27	Fensterblende 3 Window bogie 3	137156	3
28	GF-Schraube M2X5 GF-screw 2x5	114966	3
29	TS- Gehäuse Part set Body	137166	18
30	Gehäuse A lack. u. bed. Betr. No. E636.080 Body A printed and coated loco no E636.080	137161	28
31	Gehäuse B lack. u. bed. Betr. No. E636.080 Body B printed and coated loco no E636.080	137169	28
32	Lichtabdeckung Light cover	137157	5
33	LED-Platine E636 - 4-LED's LED-Printet circuit E636 - 4-LED's	137159	15
34	TS - Griffe Part set - handrail	137168	15
35	Stromabnehmerantrieb Pantograph drive	137165	3
36	Scheibenwischer li.+re. Wiper le.+ri.	137167	8
37	TS-Inneneinrichtung Part set - interior furnishing	137170	7
38	Drehgestell mitte Bogie middle	94647	12
Sound			
39	Sounddecoder - 22 Plux Sounddecoder - 22 Plux	129000	39
40	Lautsprecher Loudspeaker	129524	16
41	TS-Schallkörper Part set sound body	130289	6
42	Platine kpl. mit LED + Sound Printet circuit ass. with LED + Sound	137172	29



Pos. Nr. Pos.no.	Beschreibung Description	Art.-Nr. Art.no.	Preisgruppe Price bracket
72320	FS E 646		
72321			
1	Hafringsatz 10Stk. 12,9-14,6mm Traction tires set 10Stk. 12,9-14,6mm	40070	---
2	FK-Schraube mit Gewindeauslauf FK-Screw	85704	4
3	Beilagscheibe 2.1X4/0.2 MM Washer 2.1X4/0,2mm	86108	3
4	Feder Spring	86202	3
5	Zahnrad Z 17/0.4 G Gear Z 17/0.4G	86418	5
6	Schneckenzahnrad doppelt Worm gear double	86419	6
7	Schneckensatz komplett Worm gear assembly	137176	13
8	Kontakthalter Contact holder	116039	3
9	Standardkupplung komplett Standart coupling assembly	89246	6
10	Kupplungskammer Coupling chamber	89266	4
11	TS - Blende Mitte Part set - bogie middle	107471	12
12	Lager für Schneckenachse Bearing for Worm axle	89749	6
13	Radkontakt Wheel contact	89913	6
14	Radsatz mit Zahnrad ohne Hafring Wheelset with gear without traction tires	135173	11
15	Radsatz mit Zahnrad mit 2 Hafringen Wheelset with gear with 2 traction tires	135174	12
16	Radsatz ohne Zahnrad Wheelset without Gear	137160	10
17	Getriebesatz 3tlg. - Boden lackiert Gear set 3pcs. - floor coated	200238	13
18	Schneckendeckel Wormcover	94679	4
19	Attrappenrahmen klein Push in part set, small	107808	4
20	Zurüstbeutel Bag with accessories	137171	15
21	TS - Blende "A" Part set - bogie "A"	95982	12
22	TS - Blende "B" Part set - bogie "B"	95983	12
23	GF-Schraube M2X6 GF-Screw 2X6	114828	3
24	GF-Schraube M2X4 GF-Screw 2x4	114877	3
25	TS - Schienenräumer Part set - rail guards	126100	10