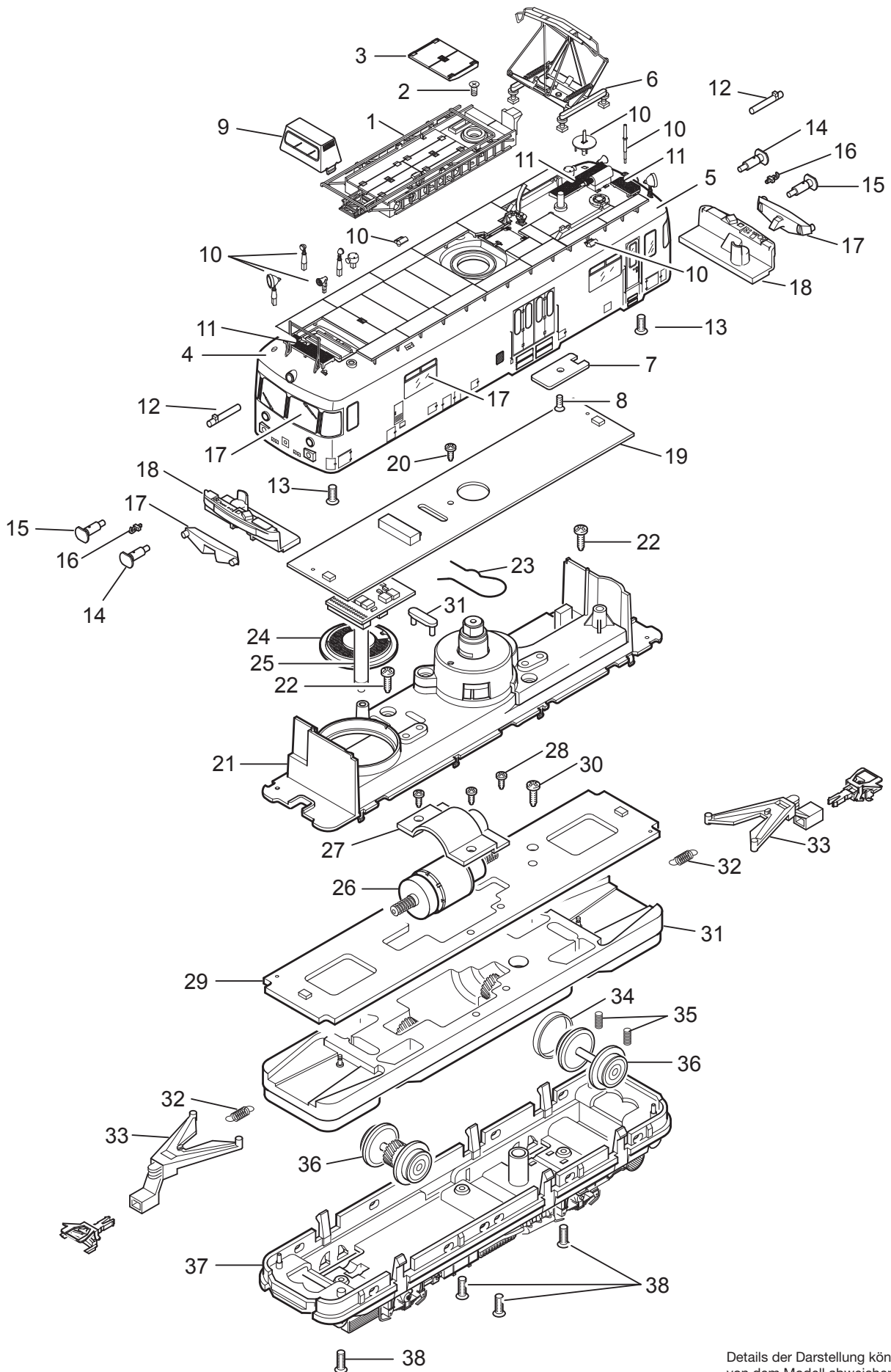


# Einzelteile der Lokomotive 22215

# TRIX H0



Details der Darstellung können von dem Modell abweichen

# Einzelteile der Lokomotive 22215

Lfd. Nr.	Benennung	Bestell-Nr.
1	Arbeitsbühne	140 389
2	Senkschraube	756 010
3	Bodeneinsatz	115 459
4	Aufbau	138 648
5	Dach komplett	138 641
6	Dachstromabnehmer	220 433
7	Isolierplatte	115 457
8	Senkschraube	786 720
9	Ausguck	140 393
10	Steckteile	148 197
11	Laufstege	115 240
12	Lichtkörper	115 336
13	Senkschraube	786 790
14	Puffer links	230 866
15	Puffer rechts	230 865
16	Haken	282 390
17	Glasteile	148 198
18	Führerstand	115 338
19	Leiterplatte oben	138 804
	Stecker	611 716
20	Linsenschraube	786 340
21	Turmantrieb	138 808
22	Linsenschraube	786 870
23	Federstecker	138 187
24	Lautsprecher	—
25	Haltebügel	—
26	Motor	122 448
27	Motorhalter	122 453
28	Linsenschraube	756 290
29	Leiterplatte unten	122 454
30	Linsenschraube	786 750
31	Treibgestell	122 445
32	Schaltschieberfeder	7 194
33	Kupplungsdeichsel	214 980
34	Treibbradsatz	107 180
35	Druckfeder	15 2097 00
36	Treibbradsatz	107 181
37	Abdeckung	230 838
38	Senkschraube	786 790
	Beipack	
	Leiter	113 582
	Bremsleitung	311 529