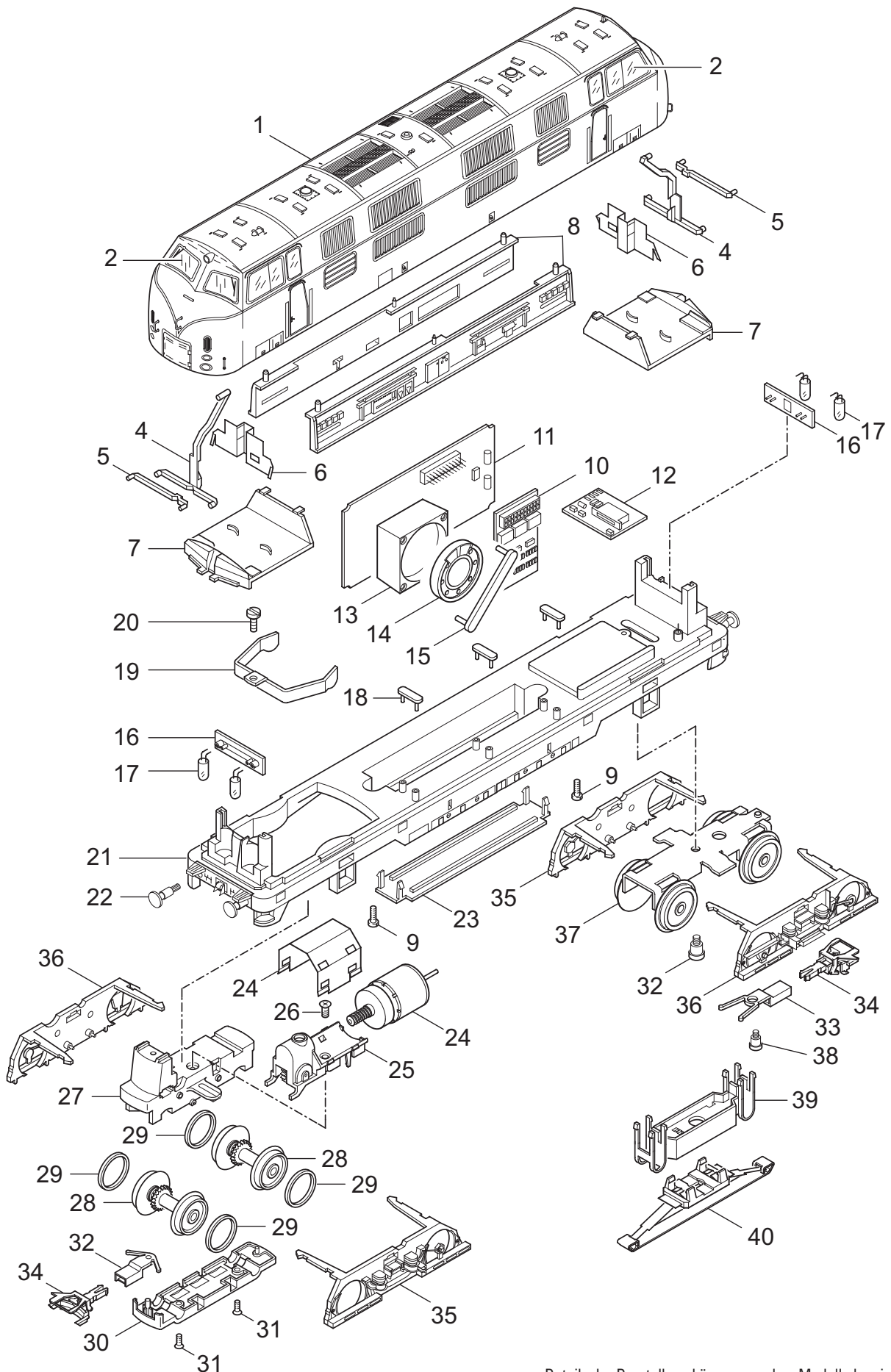


Einzelteile der Lokomotive 39803



Details der Darstellung können von dem Modell abweichen.

Einzelteile der Lokomotive 39803

Lfd. Nr.	Benennung	Bestell-Nr.
1	Aufbau komplett	140 121
2	Fenster Führerstand	104 671
3	Fenster Maschinenraum	101 984
4	Lichtkörper	431 950
5	Lichtkörper rot	431 960
6	Abdeckung	431 940
7	Führerstand	431 930
8	Inneneinrichtung	250 600
9	Zylinderschraube	785 110
	Lok-Unterteil	
10	Decoder	140 131
11	Leiterplatte Schnittstelle	109 555
12	Leiterplatte Motorsteuerung	132 812
13	Resonator	207 648
14	Lautsprecher	100 622
15	Haltebügel	207 649
16	Leiterplatte Licht	274 660
17	Glühlampe	610 080
18	Haltebügel	—
19	Haltebügel	260 540
20	Linsenschraube	786 750
21	Träger	140 124
22	Puffer	761 750
23	Deckel	140 126
24	Motoreinheit	109 105
25	Motoraufnahme	231 761
26	Schraube	786 790
27	Treibgestell mit Getriebe mit	101 540
28	Radsatz	101 544
29	Haftreifen	7 154
30	Abdeckung	101 543
31	Senkschraube	786 790
32	Kupplungsdeichsel	101 541
33	Kupplungsdeichsel hinten	274 670
34	Kupplung	7 203
35	Drehgestellblende links	140 128
36	Drehgestellblende rechts	140 127
37	Laufgestell	260 210
38	Zylinderansatzschraube	753 090
39	Isolierung	274 680
40	Schleifer	206 370
	Schürze	338 670