

Montageanleitung

H0 Stille-Nacht-Gedächtniskapelle mit LED-Beleuchtung und Kunstschnee, Funktionsbausatz

Mounting instruction

H0 Silent Night Memorial Chapel with LED lighting and artificial snow, functional kit

DE

Bitte legen Sie die Einzelteile nach Buchstabengruppen zusammen und beginnen Sie dann entsprechend der Zeichnungen mit dem Zusammenbau.

1. Inhalt	1
2. Einbau der LED-Beleuchtung	2
3. Anschluss der LED-Beleuchtung	2
4. Montage	3

EN

Arrange the individual parts by letter groups, and then begin assembling in accordance with the drawings.

1. Contents	1
2. Mounting of LEDs	2
3. Connection of LEDs	2
4. Mounting	3

1. Inhalt/Contents Dekopapier: 139977, 139978

Spr.-Nr. Teile-Nr. Stück Spr.-Nr. Teile-Nr. Stück

60124	60113	1	60135	60125	1	12 Lichtboxen, 4 verschiedene Größen 1 LED weiß 12 light boxes – 4 different sizes 1 LED white
	60114	1		60126	1	
	60115	5		60127	1	
	60116	2		60128	1	
	60117	1		60129	1	
	60118	7		60130	2	
	60119	1		60131	1	Kunstschnee Artificial snow
	60120	1		60132	2	
	60121	8		60133	2	
	60122	1		60134	1	
	60123	8				

DE

Wir verwenden den recyclefähigen Kunststoff Polystyrol.

Wir gratulieren Ihnen zum Erwerb dieses hochwertigen Vollmer-Bausatzes. Die hohe Passgenauigkeit unserer Bausätze wird Ihnen viel Freude bereiten.

Diverse Kleber für die Bausätze finden Sie im Vollmer Sortiment.

Änderungen vorbehalten.

Keine Haftung für Druckfehler und Irrtümer.

EN

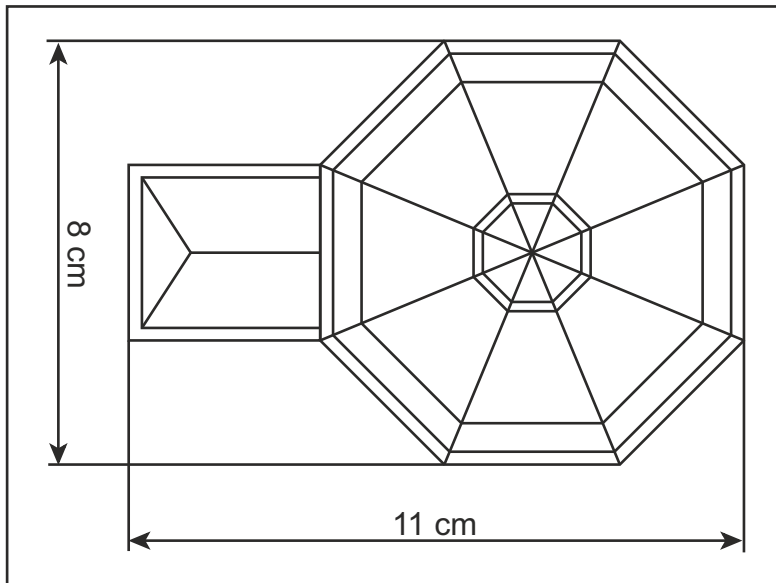
We use recyclable polystyrene.

Congratulations on your purchase of this Vollmer product. Our high quality kits will bring you much joy.

You will find various glues for the kits in the Vollmer product range.

Subject to change without prior notice.

No liability for mistakes and printing errors.



Entsorgen Sie dieses Produkt nicht über den (unsortierten) Hausmüll, sondern führen Sie es der Wiederverwertung zu.
Do not dispose this product through (unsorted) general trash, but supply it to the recycling.

2. Einbau der LED-Beleuchtung

Eigenschaften

Die Lichtboxen zur indirekten Fensterbeleuchtung ermöglichen eine völlig neuartige Einzelbeleuchtung von Räumen. Zur Beleuchtung der Lichtboxen empfehlen wir aus dem **viessmann**-Sortiment die Platinen mit einer LED in gelb **Art. 6007**, weiß **Art. 6008**, warmweiß **Art. 6006**, die Platinen mit je zwei LEDs in gelb **Art. 6018**, weiß **Art. 6017** und warmweiß **Art. 6021**, die LEDs mit Anschlusskabel in gelb **Art. 6047**, weiß **Art. 6048** und warmweiß **Art. 6046** oder die LED mit TV-Simulation **Art. 5079**. Die Lichtboxen werden von innen hinter die Fenster geklebt und geben dem Raum Tiefe. Auf diese Weise wird das Durchleuchten der Wände verhindert. Auch für TT und N Gebäude geeignet.

Maße der Lichtboxen: L 17 x B 18 x H 26 mm, L 17 x B 16 x H 21 mm, L 17 x B 12 x H 19 mm, L 17 x B 14 x H 23 mm.

TIPP: Das **viessmann** Powermodul **Art. 5205** sorgt für flackerfreies Licht beim Betrieb mit Wechselstrom und erzeugt nahezu doppelte Helligkeit.

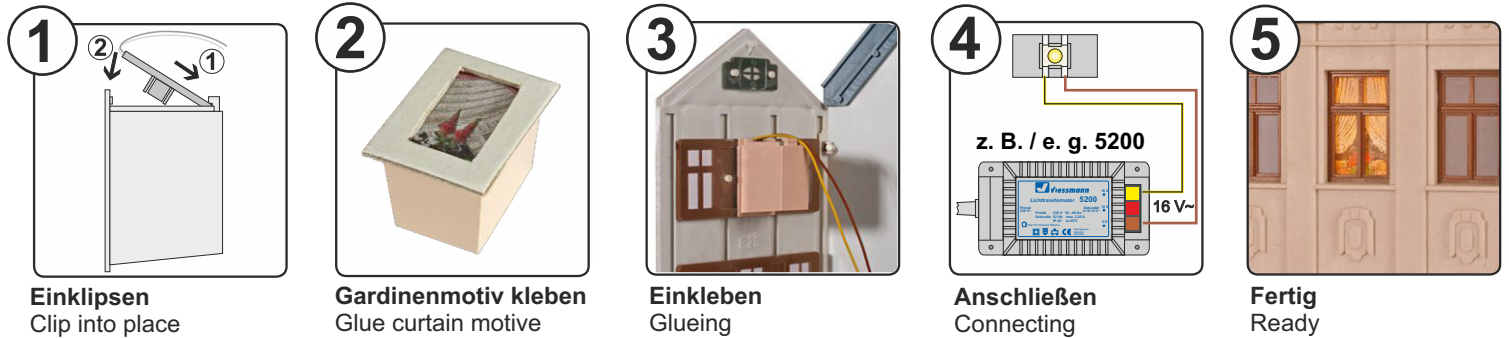
2. Mounting of LEDs

Description

The light boxes provide completely new clear lighting of each single room. For lighting we recommend our boards from the **viessmann**-assortment with an LED in yellow **item 6007**, white **item 6008**, warm-white **item 6006**, boards with two LEDs in yellow **item 6018**, white **item 6017** and warm-white **item 6021**, LEDs with connection cable in yellow **item 6047**, white **item 6048** and warm-white **item 6046** or the LED with TV simulation **item 5079**. Lightboxes should be fixed inside the house behind the windows. Light shining through is prevented. Also suitable for TT and N buildings.

Dimensions of the light boxes: L 17 x W 18 x H 26 mm, L 17 x W 16 x H 21 mm, L 17 x W 12 x H 19 mm, L 17 x W 14 x H 23 mm.

Hint: The **viessmann** power module **item 5205** offers flicker-free lighting by using AC power and generates nearly double brightness.



3. Anschluss der LED-Beleuchtung

Betriebsspannung: 10 – 16 V AC ~
(Mit und ohne **viessmann** Powermodul Art. 5215/5205)
14 – 24 V DC =
13 – 24 V Digitalsignal

Achtung:

Alle Anschluss- und Montagearbeiten nur bei abgeschalteter Betriebsspannung durchführen!
Ausschließlich nach VDE/EN-gefertigte Modellbahntransformatoren (z. B. **viessmann** Art. 5200) verwenden!
Stromquellen unbedingt so absichern, dass es bei einem Kurzschluss nicht zum Kabelbrand kommen kann.

Widerstand und Diode an den Enden der Anschlussdrähte sind für die Funktion erforderlich. Keinesfalls entfernen!
Widerstand nicht mit Isolationsmaterial umhüllen, da sonst keine ausreichende Kühlung möglich ist!

Schließen Sie die LED an den Lichtausgang eines Modellbahntransformators (z. B. **viessmann** Art. 5200) an.

Gleichspannung: Verbinden Sie die Diode (rotes Bauteil mit schwarzer Markierung) mit dem Plus-Pol des Netzteils, den Widerstand mit dem Minus-Pol.

Wechselspannung: Beim Betrieb mit Wechselspannung kann es zu leichtem Flackern kommen. Daher empfehlen wir den Betrieb mit der Verteilerleiste mit Powermodul von **viessmann**, Art. 5205 (Abb. 1).

Die oben auf dem Modul gut zugängliche Steck-Verteilerleiste ermöglicht den bequemen lötfreien Anschluss von 12 Stromverbrauchern durch einfaches Einstecken ihrer Widerstände und Dioden in die Buchsen der Leiste.

Stecken Sie das Anschlusskabel mit der Diode in eine Anschlussbuchse der braunen Anschlussleiste, das Anschlusskabel mit Widerstand in eine Anschlussbuchse der gelben Anschlussleiste auf dem Powermodul.

Zum einfachen Ein- und Ausschalten der Beleuchtung verwenden Sie einen Schalter (z. B. **viessmann** Art. 5550).

3. Connection of LEDs

Power supply: 10 – 16 V AC ~
(with and without **viessmann** power module 5215/5205)
14 – 24 V DC =
13 – 24 V Digital signal

Caution:

Make sure that the power supply is switched off when you mount the device and connect the cables!
Only use VDE/EN tested special model train transformers (e. g. **viessmann** item 5200) for the power supply!
The power sources must be protected to prevent the risk of burning cables.

Resistor and diode at the cables are needed for proper function of the lamp. Never cut them off! Never cover resistor or diode with insulation material, because they have to be cooled by surrounding air!

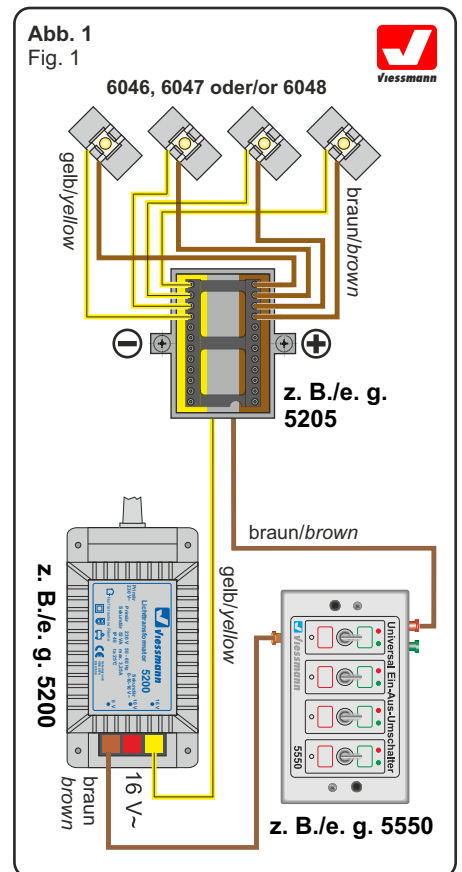
Connect the LED to the light output of a model train transformer (e. g. **viessmann** item 5200).

DC voltage: Connect the diode (red part with black marking) with the positive pole of the transformer, the resistor with the negative pole.

AC voltage: While operation with AC voltage it may flicker slightly.

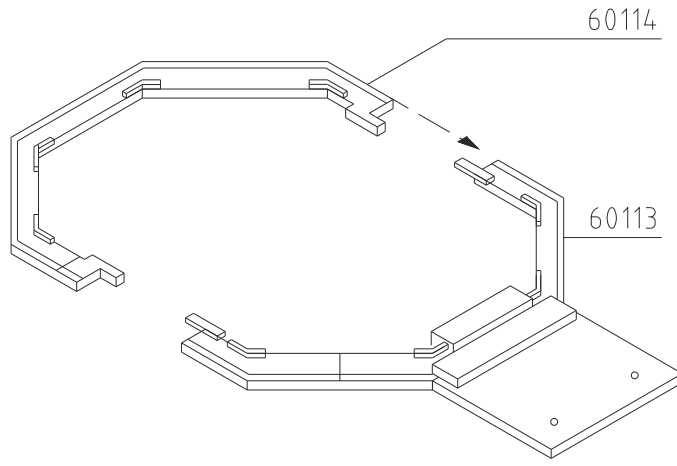
Therefore, we recommend to use the **viessmann** power module with distribution strip item 5205 (fig. 1).
The distribution strip on the top allows a comfortable connection of 12 loads without soldering, just by plugging the leads of the resistors and the diodes into the sockets of the distribution strip.
Plug the connection cable with the diode into an output socket of the brown connection rail, the connection cable with the resistor into an output socket of the yellow connection rail on top of the power module.

For easy on-off switching of the lighting use an on-off switch (e. g. **viessmann** item 5550).

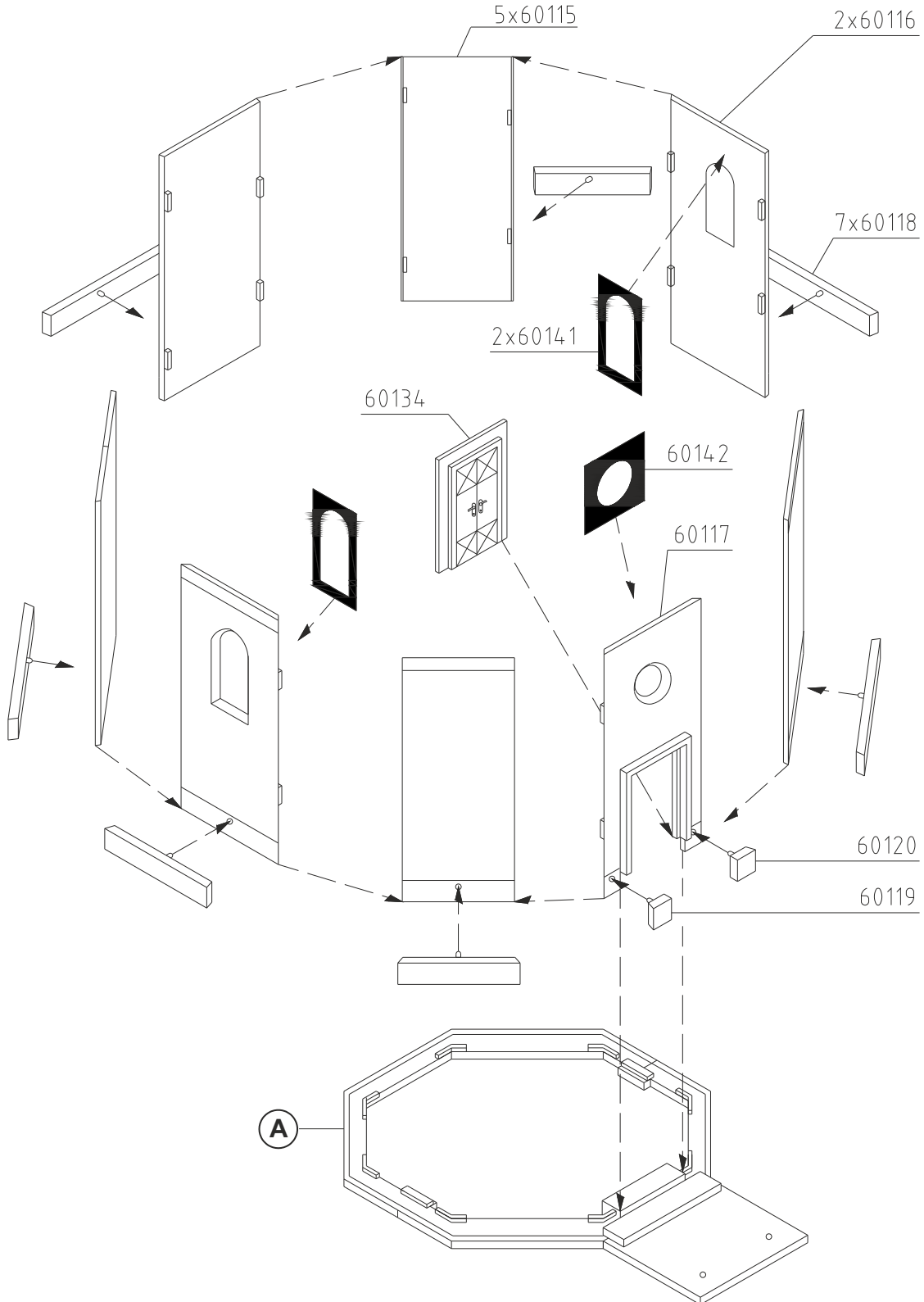


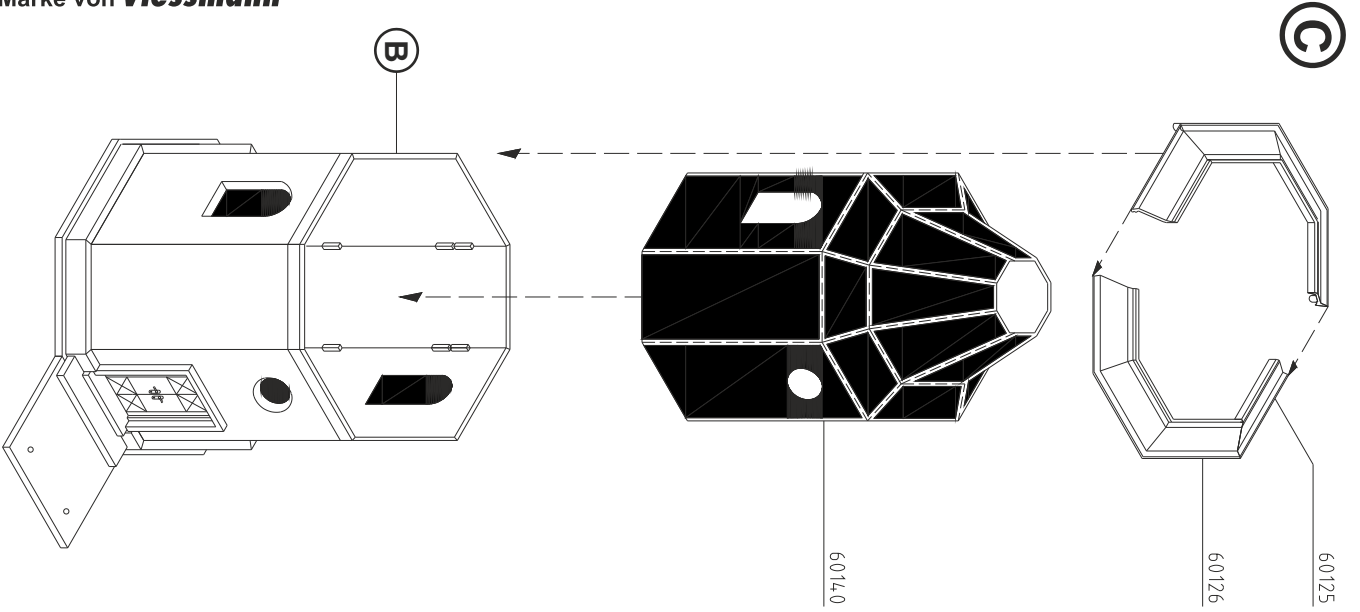
2. Montage
Mounting

A



B





D

Tipp:
Für die richtige
Winterstimmung liegt
dem Set ein Beutel mit
Kunstschnee bei.
A bag with artificial snow
is attached to the set.

