

Bedienungsanleitung BRANDFLACKERN 5921



Vor Gebrauch die Sicherheitshinweise und Anleitung genau lesen und beachten. Die Glühlampen (5V) niemals direkt am Trafo anschließen - nur in Verbindung mit der dazugehörigen Original-Schaltung in Betrieb nehmen!

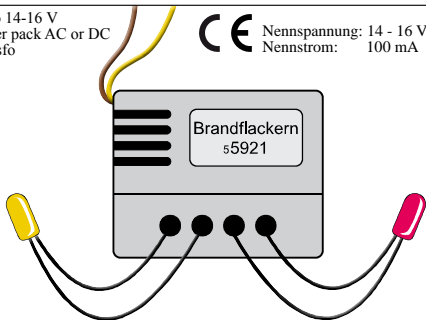
Für das Brandflackern werden Glühlampen verwendet, die mit einer Spannung von 5 Volt arbeiten. Die Schaltung »elektronisches Brandflackern« bringt beim Anschluss an einen Trafo (14-16 Volt) die für die Glühlampen erforderliche Betriebsspannung.

Der Inhalt dieser Packung wurde im Werk geprüft und ist betriebsfertig vorbereitet. Vor einer Entnahme der Einzelteile können Sie eine Funktionsprüfung durchführen. Hierzu das aus der Packung herausführende gelb-braune Anschlusskabel am Trafo anschließen. Die rote Glühlampe erzeugt ein Dauerlicht, während die gelbe Glühlampe ein unregelmäßiges Flackerlicht erzeugt. Falls sich bei Gleichstrombetrieb keine Funktion ergibt, sind die Anschlusskabel am Trafo umzupolen.

Trafo 14-16 V
Power pack AC or DC
Transfo



Nennspannung: 14 - 16 V ~ / =
Nennstrom: 100 mA



Die Lampen werden z.B. in »brennende Häuser« eingebaut. Es ist zweckmäßig, wenn die Innenwände der Häuser (vor dem Zusammenbau) mit einer deckenden schwarzen Farbe bemalt oder mit schwarzem Papier ausgekleidet werden, um zu vermeiden, dass die Häuserwände durchscheinen. Für einen möglichst hellen Brandschein werden die Lampen z. B. links und rechts von Fensteröffnungen montiert. Es ist darauf zu achten, dass die Lampen von außen nicht sichtbar sind. Die Anschlussdrähte können bei Bedarf verlängert werden.

Da sich beim Dauerbetrieb Wärme entwickelt, sollte die Schaltung nicht in einem luftdichten Gehäuse eingebaut werden. Die Möglichkeit einer geringen Luftzirkulation ist zu beachten.

Sicherheitshinweise: Bei diesem Produkt handelt es sich um einen Modellbau-Bastelartikel und nicht um ein Spielzeug. Für die fachgerechte Anwendung bzw. Weiterverarbeitung ist Werkzeug und Zubehör wie ein scharfes Bastelmesser, ggf. ein Lötkolben, eine scharfe Schere und spezielle Kleber nötig. Die fachgerechte Weiterverarbeitung dieses Modellbauproduktes birgt daher ein Verletzungsrisiko! Das Produkt gehört aus diesem Grund nicht in die Hände von Kindern!

Dieses Produkt sowie Zubehör (Lötkolben, Klebstoffe, Farben, Messer usw.) unbedingt außer Reichweite von Kindern unter 3 Jahren halten!

Die Anschlussdrähte niemals in eine Steckdose einführen! Überprüfen Sie den verwendeten Transformator regelmäßig auf Schäden an Kabeln, Stecker, Gehäuse usw. Bei Schäden am Transformator diesen keinesfalls benutzen! Diese Information gut aufbewahren.



Hinweise zum Umweltschutz: Dieses Produkt darf am Ende seiner Lebensdauer nicht über den normalen Haushaltsabfall entsorgt werden, sondern muss an einem Sammelpunkt für das Recycling von elektrischen und elektronischen Geräten abgegeben werden. Das Mülltonnen-Symbol auf dem Produkt, der Gebrauchsanleitung oder der Verpackung weist darauf hin. Die Werkstoffe sind gemäß ihrer Kennzeichnung wiederverwertbar. Mit der Wiederverwendung, der stofflichen Verwertung oder anderen Formen der Verwertung von Altgeräten leisten Sie einen wichtigen Beitrag zum Schutze unserer Umwelt. Bitte erfragen Sie bei der Gemeindeverwaltung die zuständige Entsorgungsstelle.

Operating Instructions

ELECTRONIC FLAMES

Read and follow these safety precautions and instructions carefully before use.

The flashing light effect is produced by lamps. These lamps operate on a current of 5 volt only. The circuit assembly, having been connected to the 14-16 volt output terminals of a power unit, ensures the correct voltage supply. **Therefore it is of the utmost importance to use the lamps only with appropriate circuit assembly.**

Safety precautions: This product is a model building item and not a toy. For appropriate application and use, tools like a sharp cutter, soldering iron where applicable, a sharp pair of scissors and special glue are necessary. Therefore, appropriate work with this model building product does pose risk of injury! For that reason this product is not for children!

Keep this product as well as all accessories (soldering iron, glue, paints, cutter etc.) out of reach of children under 3 years of age!

Never put the connecting wires into a power socket! Regularly examine the transformer for damage to the cord, plug, case etc. In case of any damage, do not use the transformer! Keep these instructions safe.



The crossed out wheeled bin symbol that can be found on your product, instruction or package indicates that this product should not be disposed of via the normal household waste stream. To prevent possible harm to the environment separate this product from other waste streams to ensure that it can be recycled in an environmentally sound manner. For more details on available collection facilities please contact your local government office.

This information only applies to customers in the European Union. For other countries, please contact your local government to investigate the possibility of recycling your product.

Instructions de Fonctionnement

INCENDIE ÉLECTRONIQUE

Avant d'utiliser ce produit, veuillez lire et suivre attentivement les consignes de sécurité et le mode d'emploi.

Pour le clignotement des balises d'avertissement, on n'utilise pas les ampoules habituelles mais bien les miniatures ampoules. Ces ampoules fonctionnent sous une tension de 5 Volt maximum. Le commutateur faisant partie du système clignotant, raccordé a un transfo (14-16 Volt) fournit les conditions nécessaires au fonctionnement des longlife ampoules. **Il est donc indispensable d'utiliser les ampoules avec le commutateur original ad hoc.**

Suivre attentivement: Cet article est un produit de bricolage pour modélisme et n'est pas un jouet. Pour le montage, des outils tels une lame aiguisée, si nécessaire un fer à souder, des ciseaux aiguisés ainsi qu'une colle spéciale sont nécessaires. De ce fait, un risque de blessure est possible! Pour cette raison, tenir ce produit hors de portée des enfants!

Tenir absolument ce produit et les accessoires (fer à souder, colle, peintures, lames etc.) hors de portée des enfants de moins de 3 ans!

Ne jamais introduire les fils d'alimentation dans une prise! Vérifier régulièrement le transformateur (si les câbles, fiches, boîtes etc. sont endommagés). Si le transformateur est endommagé, ne l'utiliser en aucun cas. Veuillez bien conserver ces instructions.



Le symbole apposée sur ce produit, instruction ou emballage et représentant une poubelle à roulettes rayée indique que le produit ne peut être mis au rebut avec les déchets domestiques normaux. Afin d'éviter d'éventuels dommages au niveau de l'environnement veuillez séparer ce produit des autres déchets de manière à garantir qu'il soit recyclé de manière sûre au niveau environnemental. Pour plus de détails sur les sites de collecte existants, veuillez contacter l'administration locale.